

1

КОМПЛЕКТУЮЩИЕ ДЛЯ КУХНИ



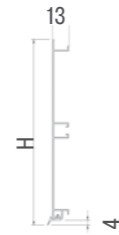
www.ckplus.ru

8 800 444 44 58

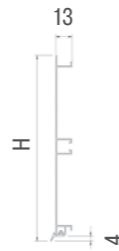
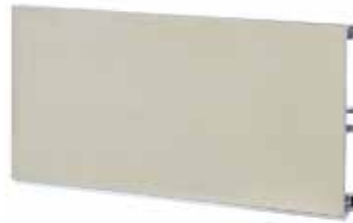
- 1.1 Цоколи и цокольные элементы
- 1.2 Цокольные опоры
- 1.3 Дно для встроенных холодильников
- 1.4 Профили для столешниц
- 1.5 Защитные накладки для встроенной техники
- 1.6 Профили для соединения боковых стенок
- 1.7 Посудосушители
- 1.8 Решетчатые емкости
- 1.9 Контейнеры для мусора и отходов
- 1.10 Гигиенические покрытия
- 1.11 Релинги для кухни

Цоколь алюминиевый
рифленый

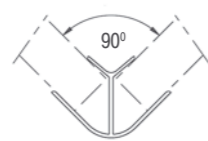
артикул	цвет	Н, мм	длина, мм	упаковка, п/м
20/30.400.MR.00/GR	алюминий	100	4000	60
20/32.400.MR.00/GR		120		
20/35.400.MR.00/GR		150		48

Цоколь алюминиевый
гладкий

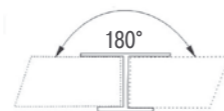
артикул	цвет	Н, мм	длина, мм	упаковка, п/м
20/10.400.AL.04	полированный никель	100	4000	60
20/12.400.AL.04		120		
20/15.400.AL.04		150		48

Соединительный
элемент 90°

артикул	цвет	Н, мм	упаковка, шт.
21/19.10AL.04	полированный никель	100	100
21/19.12AL.04		120	
21/19.15AL.04		150	

Соединительный
элемент 180°

артикул	цвет	Н, мм	упаковка, шт.
21/19.20AL.04	полированный никель	100	100
21/19.22AL.04		120	
21/19.25AL.04		150	



Цоколь ПВХ, шпон дерева

артикул	материал шпона	Н, мм	длина, мм	упаковка, п/м
20/10.400. ...	на выбор	100	4000	60
20/12.400. ...		120		
20/15.400. ...		150		48

.8043
шпон
дуба

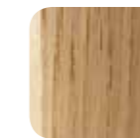
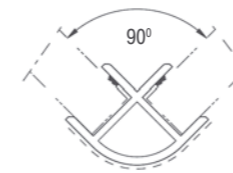
Н = 100, 120, 150

.8040
шпон
бука

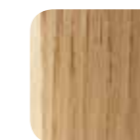
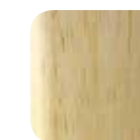
Н = 100, 150

Соединительный
элемент 90°,
шпон дерева, ПВХ

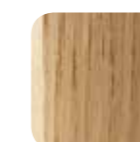
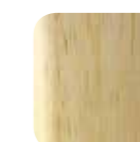
артикул	материал шпона	Н, мм	упаковка, шт.
21/19.50. ...	на выбор	100	100
21/19.55. ...		150	

.8043
шпон
дуба.8040
шпон
букаСоединительный
элемент 180°,
шпон дерева, ПВХ

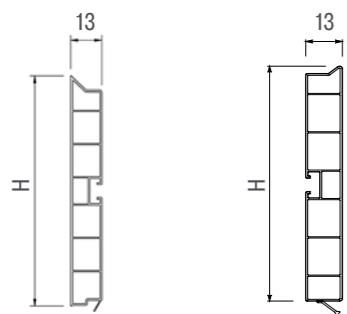
артикул	материал шпона	Н, мм	упаковка, шт.
21/19.20. ...	на выбор	100	100
21/19.25. ...		150	

.8043
шпон
дуба.8040
шпон
букаСоединительный
элемент 135°,
шпон дерева, ПВХ

артикул	материал шпона	Н, мм	упаковка, шт.
21/19.G0. ...	на выбор	100	100
21/19.G5. ...		150	

.8043
шпон
дуба.8040
шпон
бука

Цоколь ПВХ



* чертёж для серии 20/1...

* чертёж для серии 20/2...

артикул	цвет	Н, мм	длина, мм	упаковка, п/м
20/10.400.0045/PELLB	хром	100	4000	60
20/12.400.0045/PELLB		120		
20/15.400.0045/PELLB		150		
20/20.400. ... /PELLB	на выбор*	100		60
20/22.400. ... /PELLB		120		48
20/25.400. ... /PELLB		150		48

Технические данные:

• поставляется в защитной пленке

* Примечание:

цвета складской программы см. в таблице палитры

.0418 – белый глянец
Н = 100, 120, 150



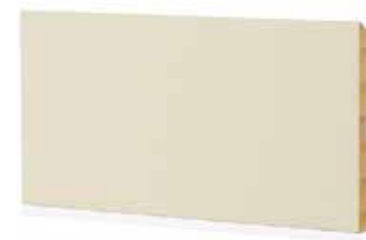
.0419 – белый матовый (холодный)
Н = 100, 120, 150



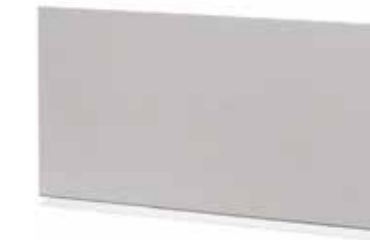
.2252 – белый матовый (тёплый)
Н = 100, 120, 150



.0443 – магнолия (RAL 1013)
Н = 100, 120, 150



.0400 (эко) / .0101 – гладкий под алюминий
Н = 100, 120, 150



.0045 – хром
Н = 100, 120, 150



ЦВЕТА ЦОКОЛЕЙ В СКЛАДСКОЙ ПРОГРАММЕ*

* Цвета при печати могут отличаться

.0421 – черный
Н = 100, 120, 150



.0295 – бежевый песок
Н = 100, 120, 150



.0330 – черный глянец
Н = 100, 120, 150



.0283 – антрацит (u963)
Н = 100, 120, 150



.0463 – тортора (u727)
Н = 100, 150



.0521 – серый пыльный (u732)
Н = 100, 150



.0034 – нержавеющая сталь
Н = 100, 150



.0100 – рифленый алюминий
Н = 100, 120, 150



.0524 – матовое золото
Н = 100, 150



.1365 – орех
Н = 100



.1371 – дуб
Н = 100, 150



.1302 – дуб ниагара
Н = 100, 120, 150



.0114 – осень
Н = 100, 150



.1367 – сосна
Н = 100, 150



.0105 – дуб белый
Н = 100, 150



.5075 – слоновая кость
H = 100, 120, 150



.0152 – ясень белый
H = 100, 150



.2453 – декапе
H = 100, 120, 150



.1713 – дуб белёный
H = 100, 150



.1846 – черешня
H = 100, 150



.1856 – черешня
H = 100



.1863 – бук темный
H = 100



.1949 – орех мореный
H = 100, 120, 150



.0174 – орех рустикальный
H = 100, 150



.1565 – темный орех
H = 100, 150



.1714 – венге
H = 100, 120, 150



.0354 – дуб натуральный
H = 100, 150



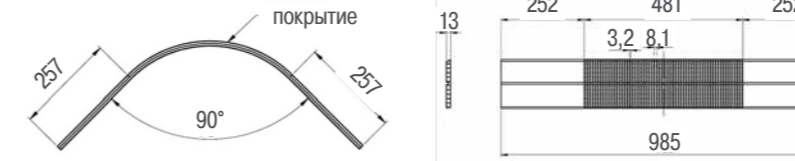
.0292 – латте
H = 100, 150



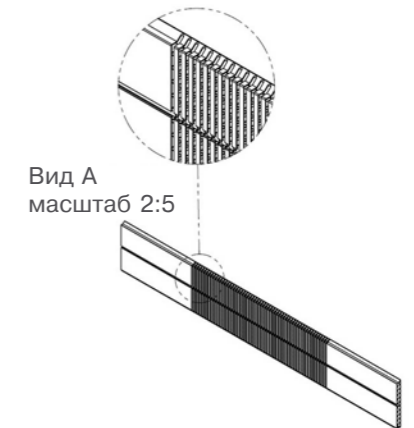
.0516 – светло-серый
H = 100, 150



артикул	цвет	H, мм	упаковка, шт.
22/20 F...	на выбор	100	12
22/22 F0419	белый матовый	120	
22/22 F5075	слоновая кость	120	
22/25 F...	на выбор	150	



Радиусный элемент универсальный



ЦВЕТА В СКЛАДСКОЙ ПРОГРАММЕ*

* Цвета при печати могут отличаться

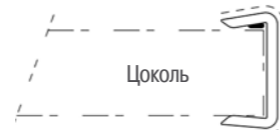
.0101 гладкий под алюминий	.0400 (эко) гладкий под алюминий	.0421 черный	.0283 антрацит
.0418 белый глянец	.0419 белый матовый (холодный)	.0463 тортора	.0443 магнолия
.0152 ясень белый	.5075 слоновая кость	.1949 орех мореный	.1302 дуб ниагара
.1846 черешня	.1714 венге	.1863 бук темный	.713 дуб белёный
	.2453 декапе	.1371 дуб	



Заглушка



артикул	цвет	Н, мм	упаковка, шт.
21/19.40. ...	на выбор	100	100
21/19.42. ...		120	
21/19.45. ...		150	

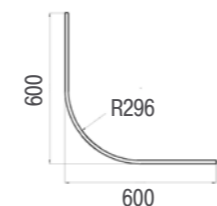


ЦВЕТА ЗАГЛУШЕК В СКЛАДСКОЙ ПРОГРАММЕ *



артикул	цвет	Н, мм	упаковка, шт.
22/10.0044	хром	100	12
22/12.0044		120	
22/15.0044		150	

Радиусный элемент (выгнутый)

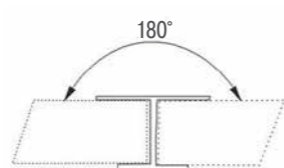


Технические данные:
поставляется в защитной пленке



Соединительный элемент 180°

артикул	цвет	Н, мм	упаковка, шт.
21/19.20. ...	на выбор	100	100
21/19.22. ...		120	
21/19.25. ...		150	

.0283
антрацит

* цвета при печати могут отличаться

ЦВЕТА СОЕДИНИТЕЛЬНЫХ ЭЛЕМЕНТОВ 180° В СКЛАДСКОЙ ПРОГРАММЕ *

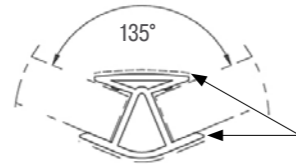
.0034
нержавеющая сталь.0045
хром.0101
гладкий под алюминий.0418
белый глянец.0419
белый матовый
(холодный).0421
черный.0443
магнолия (RAL 1013).0463
тортора.0521
серый пыльный.0330
черный глянец.5075
слоновая кость.0152
ясень белый.0114
ясень.0174
орех рустикальный.2453
декапе.1713
дуб белёный.1714
венге.1846
черешня.1856
черешня.1949
орех мореный.1302
дуб ниагара.1365
орех.1367
сосна.1371
дуб.1565
темный орех

Соединительный элемент 135°

артикул	цвет	Н, мм	упаковка, шт.
21/19.G0. ...	на выбор	100	100
21/19.G2. ...		120	
21/19.G5. ...		150	



.0034
нержавеющая сталь



Технические данные:
поставляется в защитной пленке 0418, 0330, 0045, 0034

декоративное покрытие с 2х сторон



.1371
дуб



.1302
дуб ниагара



.1367
сосна



.1713
дуб белёный

* Цвета при печати могут отличаться

ЦВЕТА СОЕДИНИТЕЛЬНЫХ ЭЛЕМЕНТОВ 135° В СКЛАДСКОЙ ПРОГРАММЕ*



.0045
хром



.0101
гладкий
под алюминий



.0152
ясень
белый



.0114
ясень



.2453
декапе



.0330
черный глянец



.0418
белый глянец



.0419
белый матовый
(холодный)



.0421
черный



.0443
магнолия
(RAL 1013)



.1714
венге



.1846
черешня



.1856
черешня



.1949
орех мореный



.5075
слоновая кость



Соединительный элемент 90°

артикул	цвет	Н, мм	упаковка, шт.
21/19.50. ...	на выбор	100	100
21/19.52. ...		120	
21/19.55. ...		150	

.0045
хром

Технические данные:
поставляется в защитной пленке
0418, 0330, 0045, 0034

.0421
черный.0443
магнолия
(RAL 1013).5075
слоновая кость.1365
орех.1856
черешня

ЦВЕТА СОЕДИНИТЕЛЬНЫХ ЭЛЕМЕНТОВ 90° В СКЛАДСКОЙ ПРОГРАММЕ*

.0034
нержавеющая
сталь.0101
гладкий
под алюминий.0114
ясень.0174
орех рустикальный.2453
декапе.1714
венге.1846
черешня

* Цвета при печати могут отличаться

.0152
ясень белый.1949
орех мореный.0330
черный глянец.0418
белый глянец.0419
белый матовый.1302
дуб ниагара.1367
сосна.1371
дуб.1565
темный орех.1713
дуб белёный

Угол универсальный



артикул	цвет	Н, мм	упаковка, шт.
21/19.Н0. ...	на выбор	100	100
21/19.Н2. ...		120	
21/19.Н5. ...		150	



.0101
гладкий под алюминий



.0295
бежевый песок



.0524
матовое золото



.2252
белый матовый



.5075
слоновая кость



.0418
белый глянец



.0419
белый матовый
(холодный)



.0421
черный



.0443
магнолия (RAL 1013)



.0463
тортора



.0521
серый пыльный



.0283
антрацит



.0330
черный глянец



.0034
нержавеющая
сталь



.0152
ясень белый



.0114
ясень



.1863
бук темный



.1949
орех мореный



.2453
декапе



.1846
черешня



.1371
дуб



.1565
орех темный



.1713
дуб белёный



.1714
венге



.1367
сосна



.0354
дуб натуральный



.0174
орех рустикальный



.1302
дуб ниагара



.1365
орех



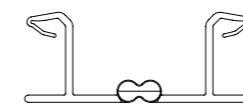
.0292
латте



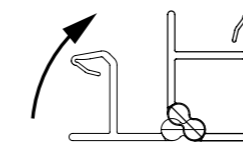
.0105
дуб белый



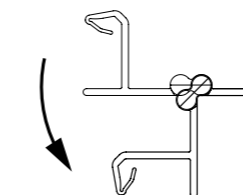
.0516
светло-серый



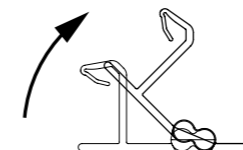
1. Соединение 180°



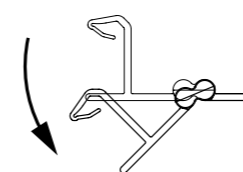
2. Соединение внешний угол 90°



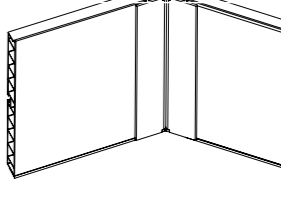
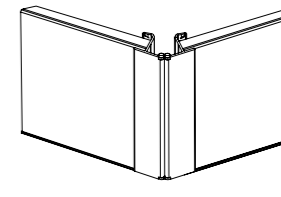
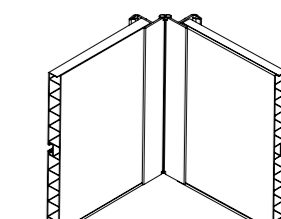
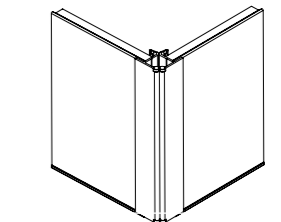
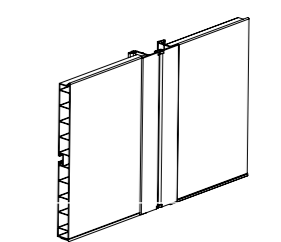
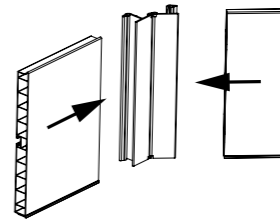
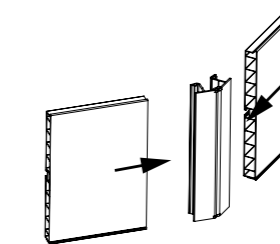
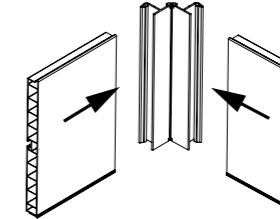
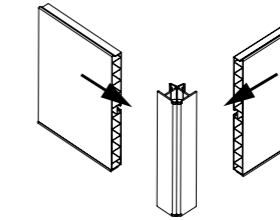
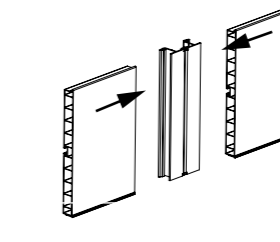
3. Соединение внутренний угол 90°



4. Соединение внешний угол 135°

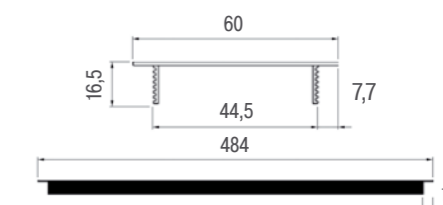


5. Соединение внутренний угол 135°

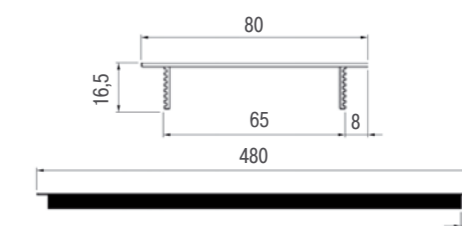




артикул	цвет	упаковка, шт.
TE12.0304.07.035	алюминий	1

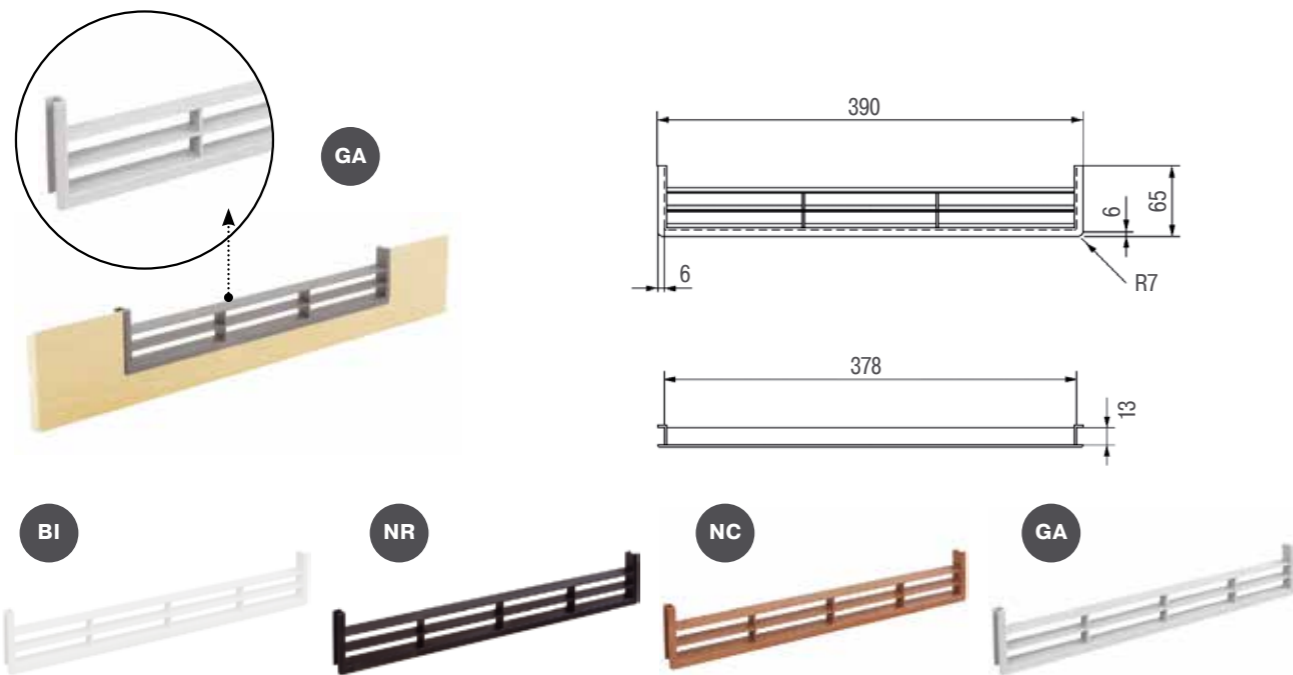
Алюминиевая
вентиляционная решетка

артикул	цвет	упаковка, шт.
TE12.0307.07.035	алюминий	1

Алюминиевая
вентиляционная решетка

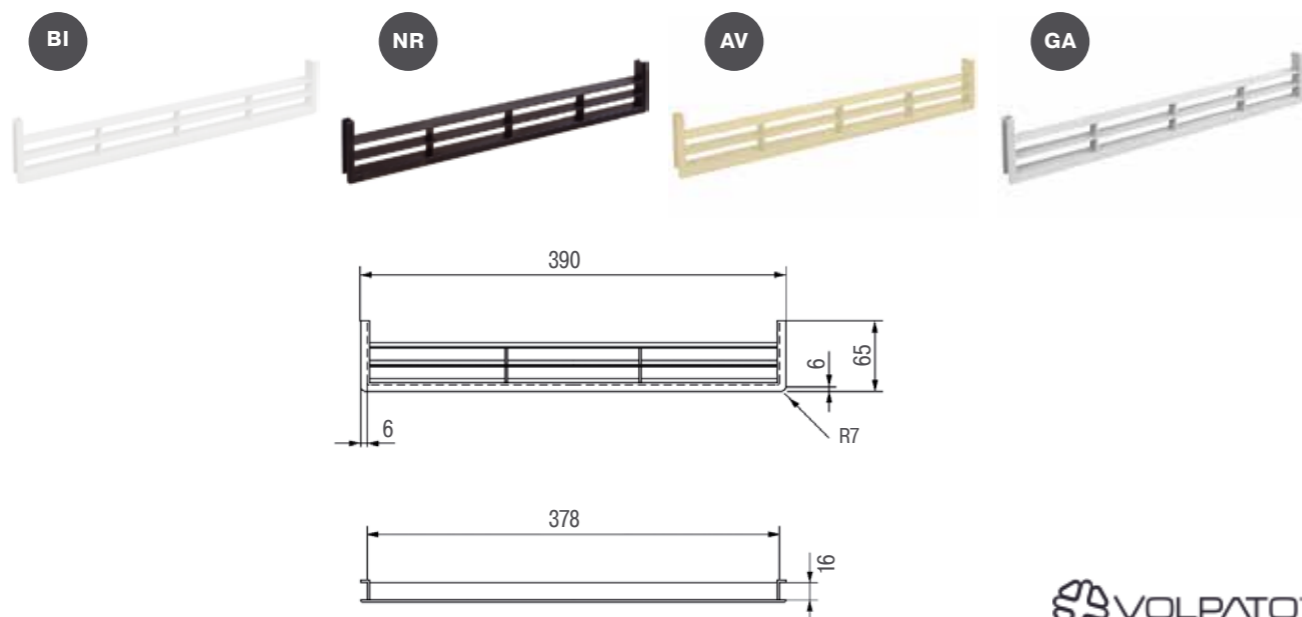
Решетка вентиляционная для цоколя из ПВХ

артикул	цвет	упаковка, шт.
21/90.449.BI	белый	170
21/90.449.NR	черный	
21/90.449.NC	вишня	
21/90.449.GA	серый	



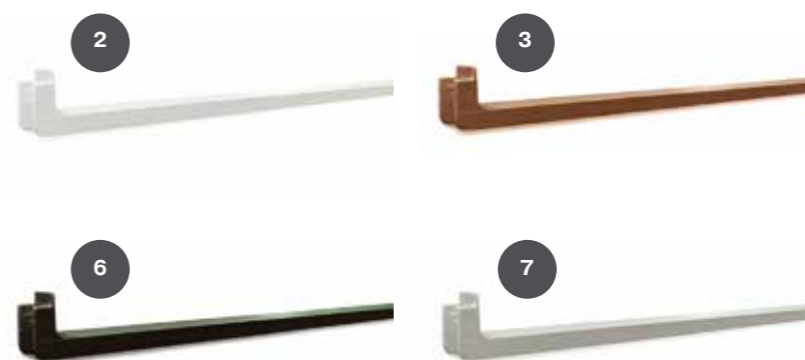
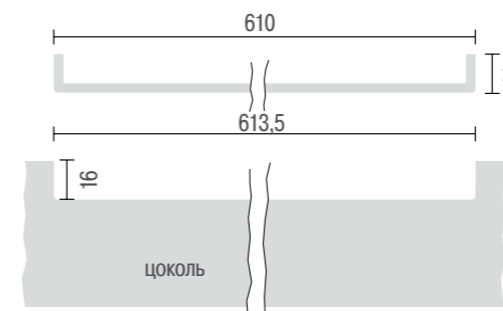
Решетка вентиляционная для цоколя из ДСП и МДФ

артикул	цвет	упаковка, шт.
21/90.448.BI	белый	170
21/90.448.NR	черный	
21/90.448.AV	слоновая кость	
21/90.448.GA	серый	

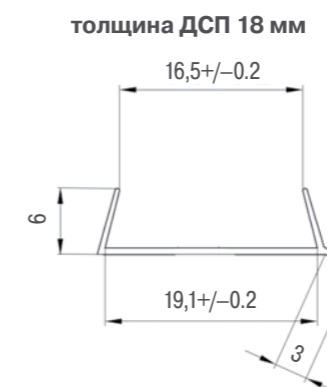
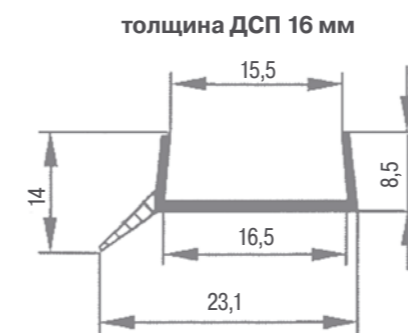


Пластиковый элемент в цоколь под посудомоечную машину

артикул	цвет	упаковка, шт.
GR992-2	белый	250
GR992-3	светло-коричневый	
GR992-6	черный	
GR992-7	серый	



артикул	цвет	длина, мм	толщина ДСП, мм	упаковка, шт
AP 241R	прозрачный	3050	16	100
AP 659R			18	50



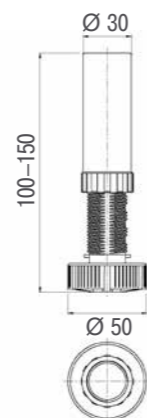
Профиль-уплотнитель для цоколя из ДСП и МДФ





Опора цокольная универсальная 100-150 мм

артикул	цвет	Н, мм	упаковка, шт.
10/04.R100	черный	100-150	400



Технические данные:

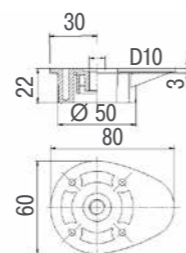
- вертикальная нагрузка 450 кг на одну опору

Примечание:

- для крепления ко дну шкафа необходимо использовать крепление опор арт. 10/05.0500

Крепление опоры серии 10/04

артикул	цвет	упаковка, шт.
10/05.0500	черный	400



артикул	цвет	Н, мм	упаковка, шт.
10/31.A100	черный	100	400
10/31.A120		120	
10/31.A150		150	200

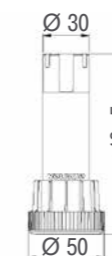
Опора цокольная сборно-разборная

Технические данные:

- вертикальная нагрузка 530 кг на одну опору

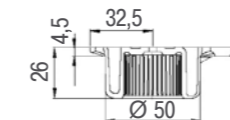
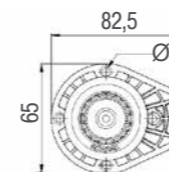
Примечание:

- для крепления ко дну шкафа необходимо использовать крепление опор арт. 10/05.0360



артикул	цвет	упаковка, шт.
10/05.0360	черный	400

Крепление опоры серии 10/31



артикул	цвет	Н, мм	упаковка, шт.
10/30.A100	черный	100	400
10/30.A120		120	
10/30.A150		150	200

Опора цокольная сборно-разборная

Технические данные:

- вертикальная нагрузка 530 кг на одну опору

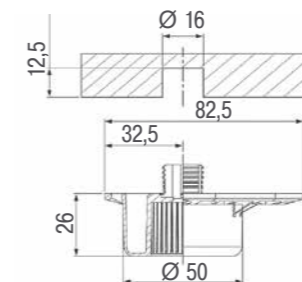
Примечание:

- для крепления ко дну шкафа необходимо использовать крепление опор арт. 10/05.0366



артикул	цвет	упаковка, шт.
10/05.0366	черный	400

Крепление опоры серии 10/30



Опора цокольная
сборно-разборная

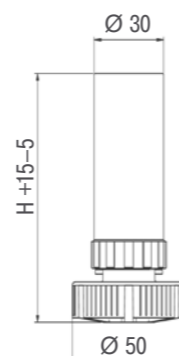
артикул	цвет	H, мм	упаковка, шт.
10/04.A100.NR	черный	100	400
10/04.A120		120	200
10/04.A150		150	

**Технические данные:**

- вертикальная нагрузка 530 кг на одну опору

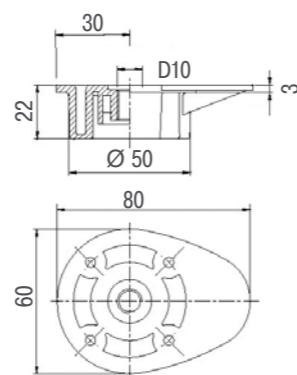
Примечание:

- подходит для дна под холодильник арт. 31/77.B08



Крепление опор серии 10/04

артикул	цвет	упаковка, шт.
10/05.0500	черный	400



Опора цокольная

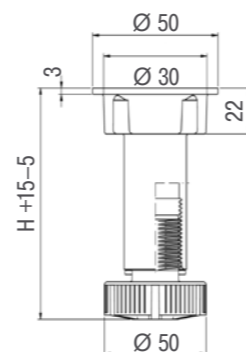
артикул	цвет	H, мм	упаковка, шт.
10/02.A100	черный	100	300
10/02.A120		120	250
10/02.A150		150	200

**Технические данные:**

- вертикальная нагрузка 530 кг на одну опору
- подходит для дна под холодильник 31/83.2A10E

Примечание:

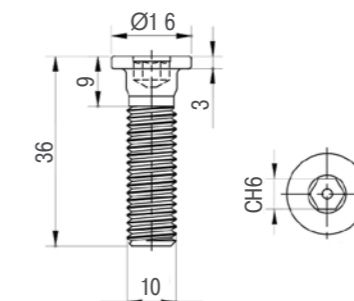
- при необходимости используйте один из винтов для цокольной опоры арт. 10/07.135, арт. 10/07.138 или арт. 10/07.139, арт. 10/07.125



артикул	форма шляпки	упаковка, шт.
10/07.135	плоская под шестигранник №6	1000

Примечание:

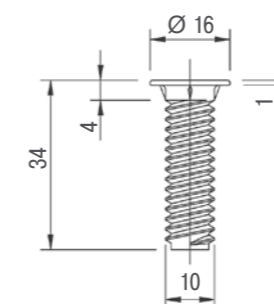
- при необходимости используйте к цокольной опоре арт. 10/02.A...
- при необходимости используйте к креплению опоры арт. 10/05.0500

Винт для цокольной опоры
с широким шагом резьбы

артикул	форма шляпки	упаковка, шт.
10/07.138	плоская	1000

Примечание:

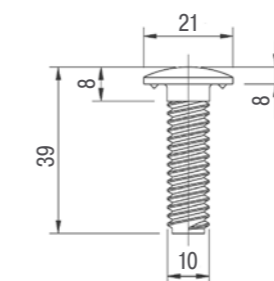
- при необходимости используйте к цокольной опоре арт. 10/02.A...
- при необходимости используйте к креплению опоры арт. 10/05.0500

Винт для цокольной опоры
с широким шагом резьбы

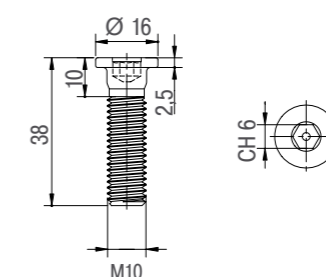
артикул	форма шляпки	упаковка, шт.
10/07.139	полукруглая	1000

Примечание:

- при необходимости используйте к цокольной опоре арт. 10/02.A...
- при необходимости используйте к креплению опоры арт. 10/05.0500

Винт для цокольной опоры
с широким шагом резьбы

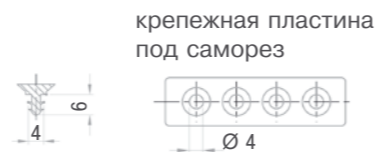
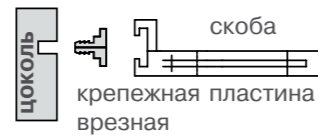
артикул	форма шляпки	упаковка, шт.
10/07.125	плоская под шестигранник №6	1000

Винт для цокольной опоры
с резьбой M10

Скоба для крепления цоколя из ДСП (узкая)

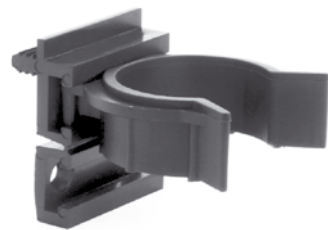
артикул	цвет	упаковка, шт.
10/06.162	черный	1500

Варианты крепления цоколя из массива или ДСП



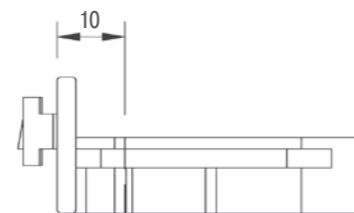
Скоба для крепления цоколя из ДСП (широкая)

артикул	цвет	упаковка, шт.
10/06.180	черный	5000



Скоба для крепления цоколя из ПВХ и алюминия

артикул	цвет	упаковка, шт.
10/06.151	черный	2000



Опора цокольная 100–150мм

артикул	цвет	Н, мм	упаковка, шт.
10/04.R100BR	белый	100-150	200

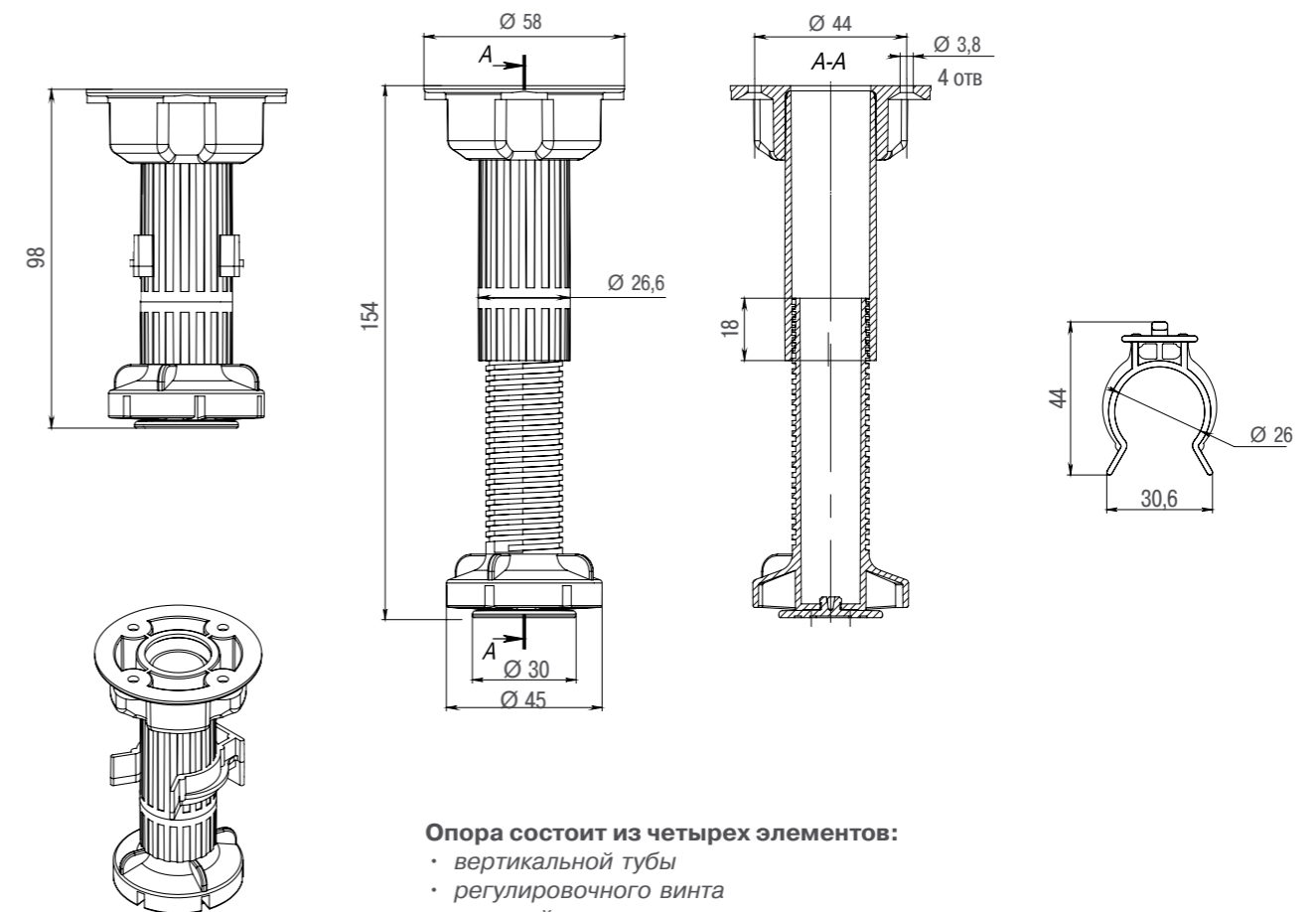


Скоба для опоры

артикул	цвет	упаковка, шт.
10/06.151BR	белый	300



Примечание:
опора изготавливается в России,
исключительно из первичного
полистирола



Опора состоит из четырех элементов:

- вертикальной трубы
- регулировочного винта
- опорной площадки, которая крепится к мебели
- подпятника, облегчающего усилия при регулировке

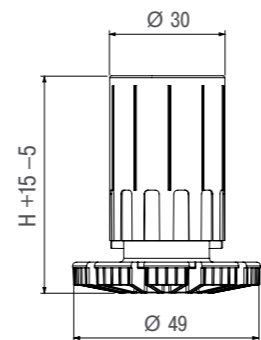


Регулируемая опора
сборно-разборная

артикул	цвет	Н, мм	упаковка, шт.
10/04.D060	черный	60	300

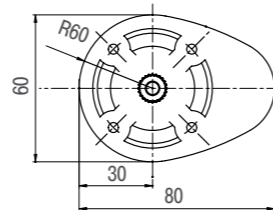
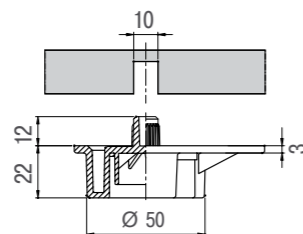


Удобная регулировка с помощью
ключа EasyKey 15.01.002



Крепление опоры
серии 10/04

артикул	цвет	упаковка, шт.
10/05.0262	черный	400



Крепление опоры
серии 10/04

артикул	цвет	упаковка, шт.
10/05.0261	черный	400

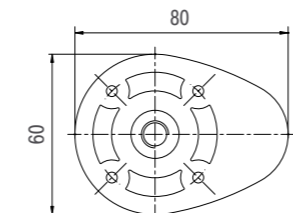
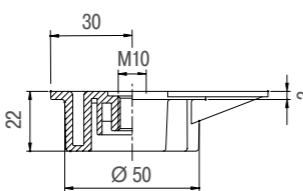
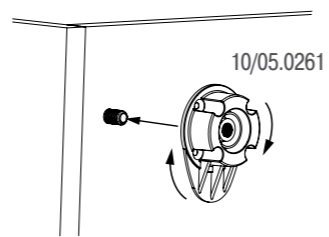
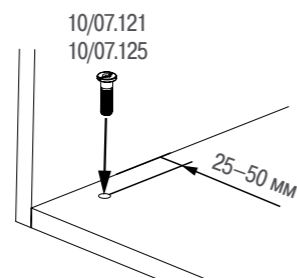


СХЕМА УСТАНОВКИ ПОД ВИНТ



Винт для цокольной
опоры с резьбой М10

артикул	форма шляпки	упаковка, шт.
10/07.121	плоская под шестигранник №6	1000

Сквозное отверстие в винте
позволяет производить
регулировку изнутри шкафа/
корпуса

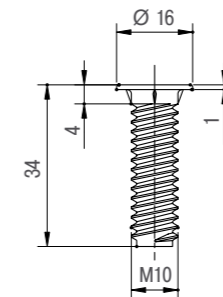
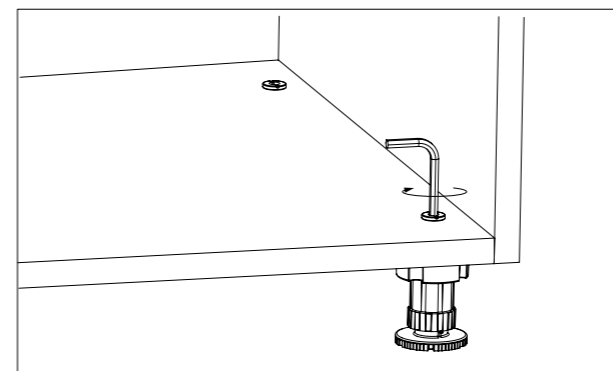
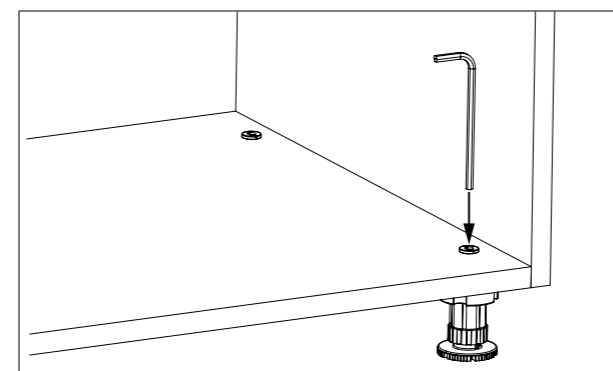
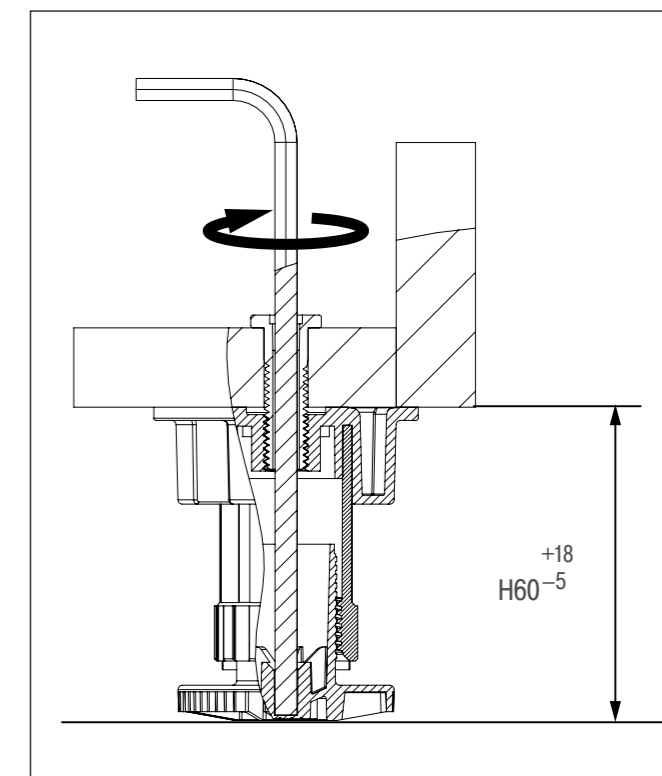


СХЕМА УСТАНОВКИ ПОД ВИНТ

Винт 10/07.121

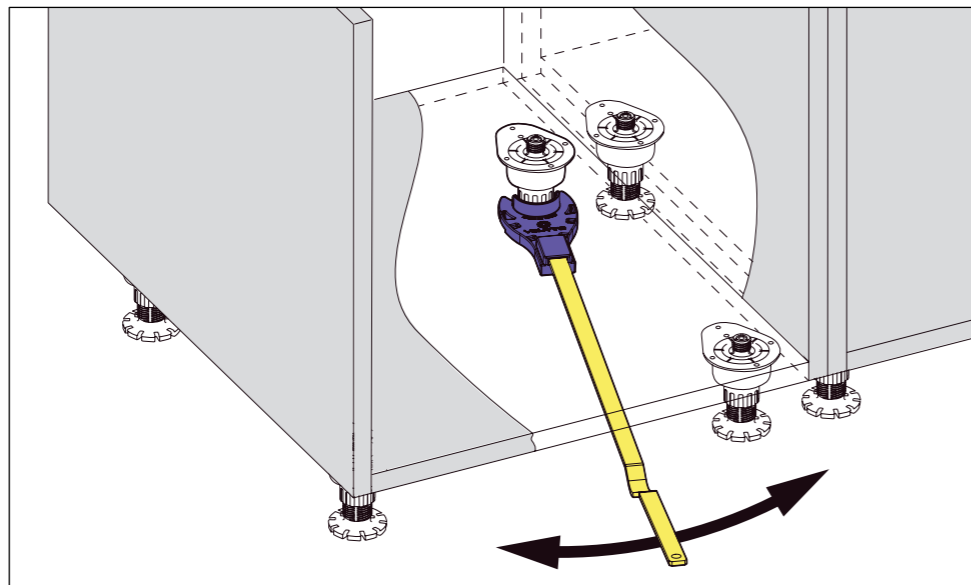
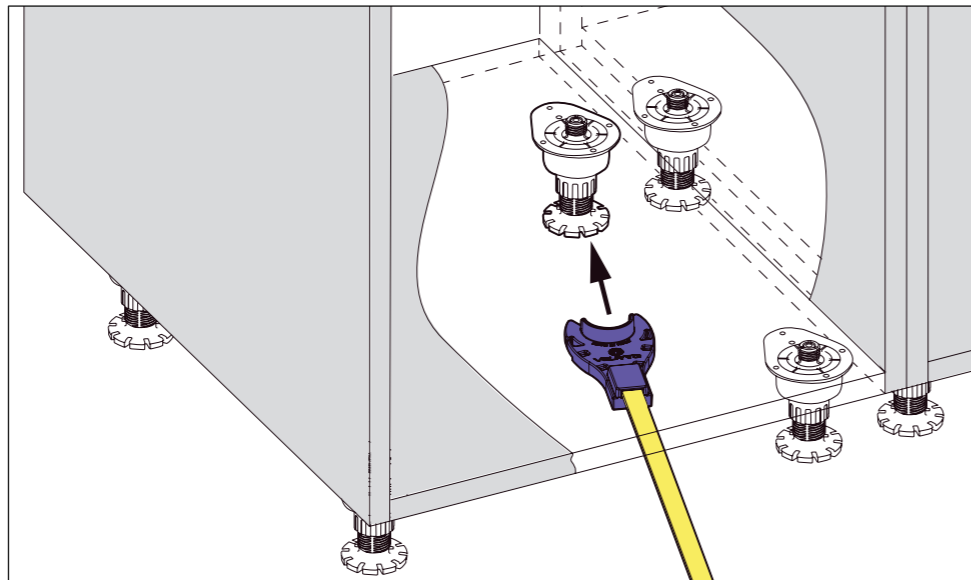


Регулировка с помощью
шестигранного ключа Ø 5 мм

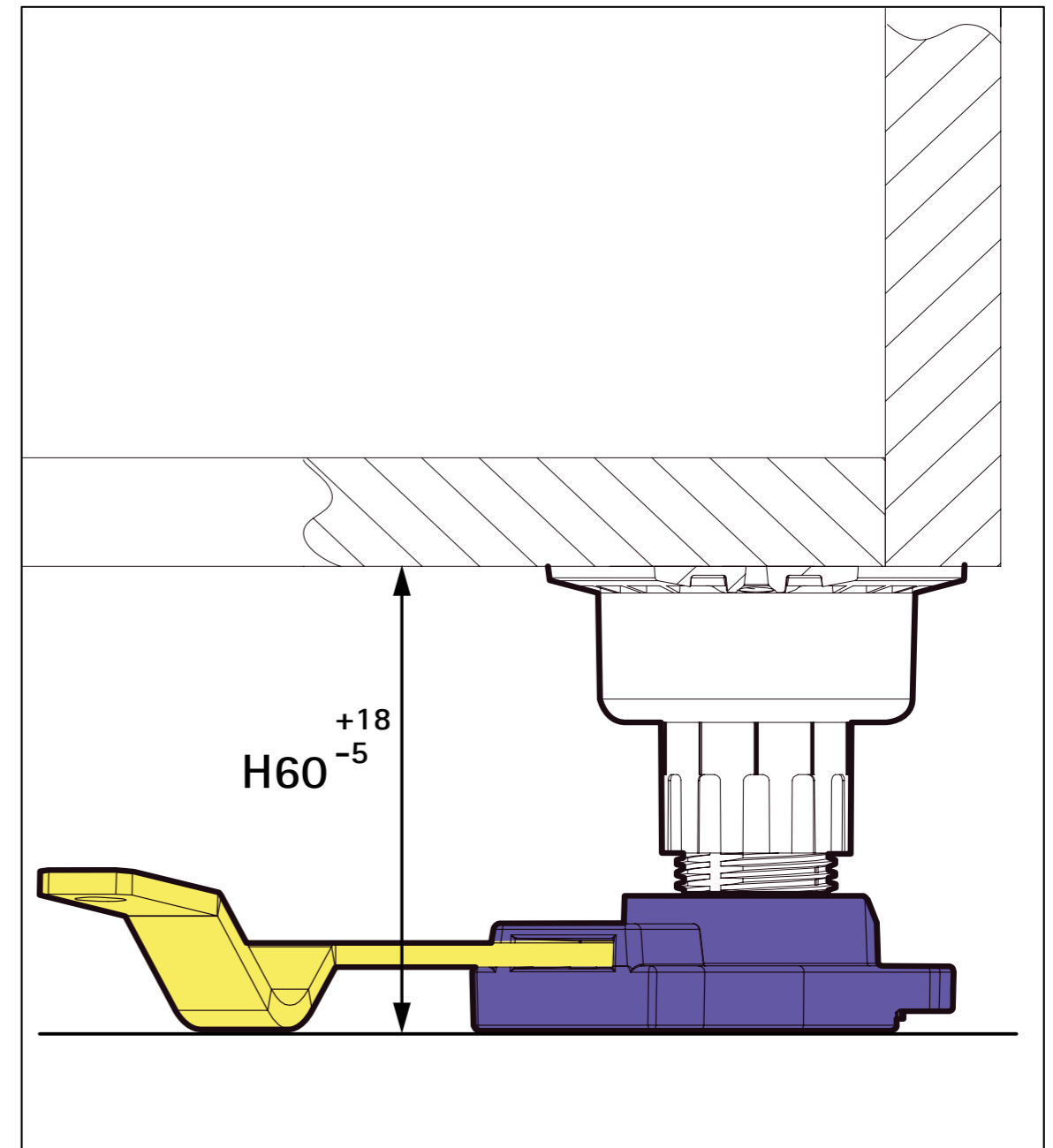


Ключ регулировочный
EasyKey

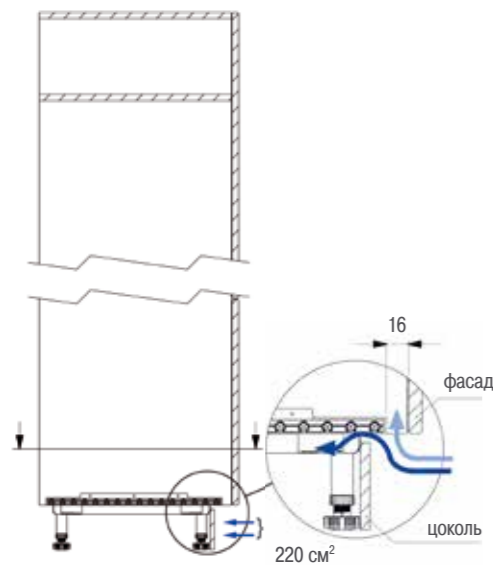
артикул
15.01.002



Так как цокольное пространство очень маленькое (всего 60 мм) и для регулировки рукой недостаточно свободного места, рекомендуем использовать специальный ключ, который позволит без труда добраться до самой отдаленной опоры.



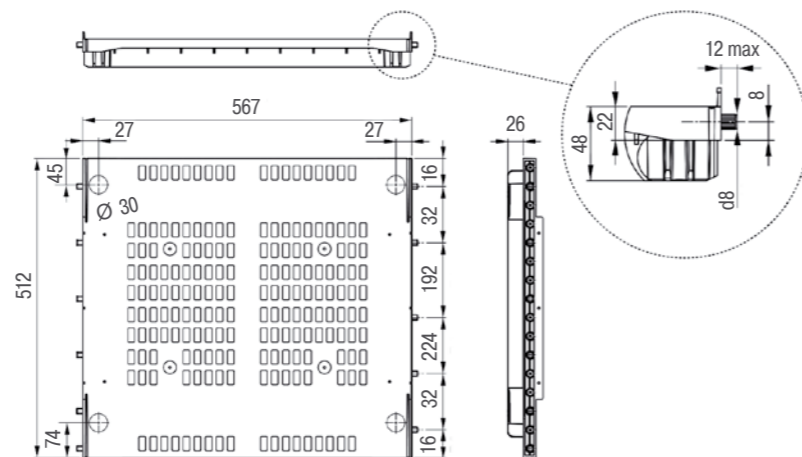
- Благодаря специальной конструкции с отверстиями, дно дает возможность свободной циркуляции воздуха.
- Предназначено для продления службы встроенного в гарнитур холодильника и экономии электроэнергии.
- Защищено от воды и влажности.
- Облегчает подключение к электросети.



Пластиковое дно под холодильник

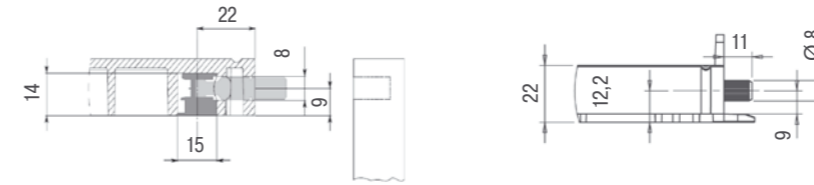
артикул	цвет	ширина корпуса, мм	толщина ДСП, мм	упаковка, шт
31/77.B08	черный	600	16	80

- Необходимая комплектация для шкафа из ДСП 16 мм:**
- дно под холодильник арт. 31/77.B08
 - опора — 4 шт. арт. 10/04.A...

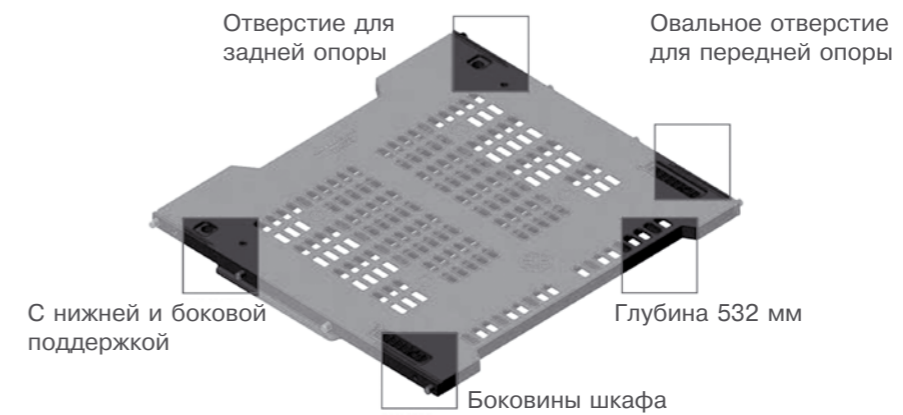
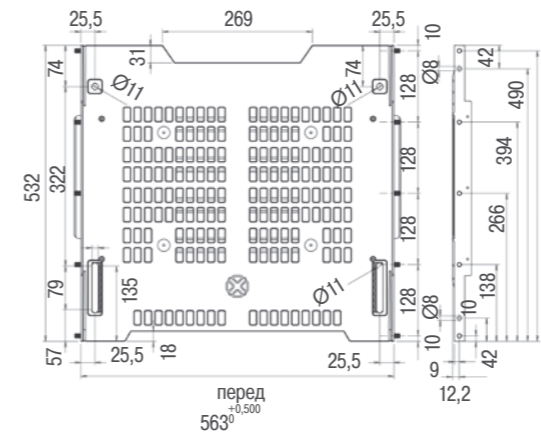
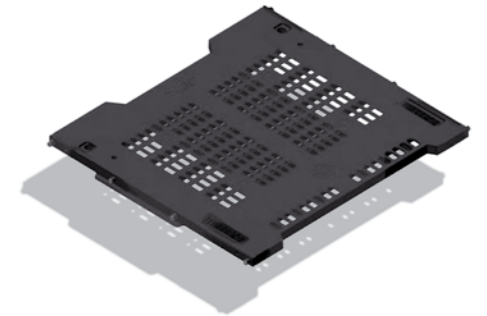


артикул	цвет	ширина корпуса, мм	толщина ДСП, мм	упаковка, шт
31/83.2A10E	черный	600	18	80

Пластиковое дно под холодильник

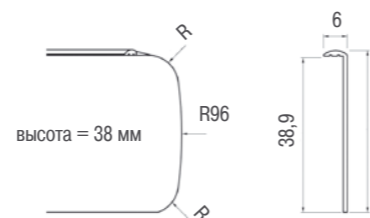


- Необходимая комплектация для шкафа из ДСП 18 мм:**
- дно под холодильник арт. 31/83.2A10E
 - опора, арт. 10/02A... — 4 шт.
 - с креплением через винт арт. 10/07.135 — 4 шт.



**Торцевой универсальный
алюминиевый профиль
для столешниц 38 мм**

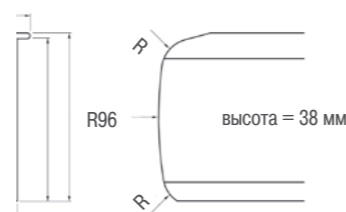
артикул	цвет	R, мм	длина, мм	упаковка, шт.
PG01.0193.07.NR	черный матовый	3	620	200
PG01.1193.07.035	матовый хром	8		
PG01.1193.07.NR	черный матовый			


**Алюминиевый профиль
для соединения столешниц
38 мм под углом 180°**

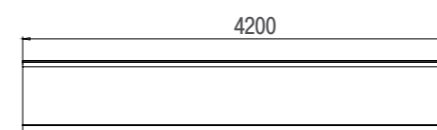
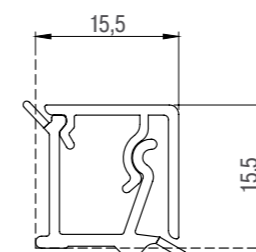
артикул	цвет	R, мм	длина, мм	упаковка, шт.
PG01.0407.07.NR	черный матовый	3	600	200
PG01.1407.07.035	матовый хром	8		
PG01.1407.07.NR	черный матовый			


**Алюминиевый профиль
для соединения столешниц
38 мм под углом 90°**

артикул	цвет	R, мм	длина, мм	упаковка, шт.
PG01.0507.07.NR	черный матовый	3	600	200
PG01.1507.07.035	матовый хром	8		
PG01.1507.07.NR	черный матовый			


**Пристеночный алюминиевый
профиль s77 для столешниц**

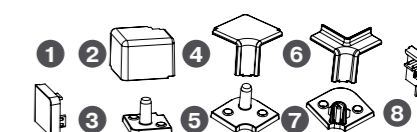
артикул	цвет	длина, мм	упаковка, п/м
50/77.420.AL.54	матовый белый	4200	105
50/77.420.AL.07	анодированный алюминий		
50/77.420.AL.09	анодированный черный матовый		



артикул	цвет	упаковка, кпл.
51/09.577.BI	белый	50
51/09.577.GA	светло-серый	
51/09.577.NR	чёрный	

**Комплект соединительных
элементов для профиля S77**


1. Заглушка левая
2. Внешний угол 90°
3. База для внешнего угла 90°
4. Внутренний угол 90°
5. База для внутреннего угла 90°
6. Внутренний угол 90° трехходовой
7. База для внутреннего угла 90° трехходового
8. Заглушка правая



PLUS
FURNITURE ACCESSORIES

VOLPATO

Алюминиевый
пристеночный профиль

07



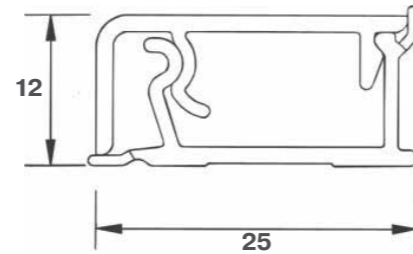
09



54

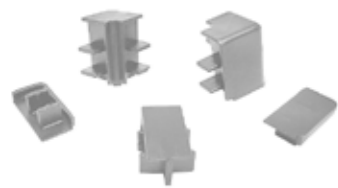


артикул	цвет	длина, мм	упаковка, шт
50/62.R300.AL.07	алюминий	3000	63
50/62.R300.AL.09	чёрный		
50/62.R300.AL.54	белый		

Комплект соединительных
элементов для профилей
50/62.R

артикул	цвет	упаковка, компл.
51/09.62R/GR	серый	100
51/09.62R/BI	белый	
51/09.62R/NR	чёрный	

GR



BI



NR

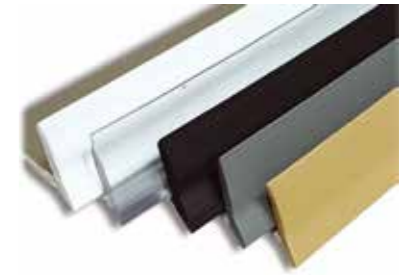
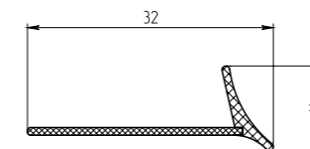


В комплект входит:

- заглушка левая
- внешний угол 90°
- внутренний угол 90°
- соединительный элемент 180°
- заглушка правая

Профиль пристеночный
Г-образный силиконовый

артикул	цвет	длина, мм	упаковка, шт
AP 300R.BI	белый	3050	50
AP 300R.GR	серый		
AP 300R.NR	чёрный		
AP 300R.RC	бежевый		
AP 300R.TR	прозрачный		

1 вариант использования —
пристеночный уплотнитель2 вариант использования —
уплотнитель под цоколь ДСП

Алюминиевый пристеночный профиль

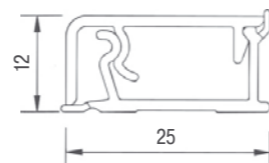
артикул	цвет	длина, мм	упаковка, п/м
50/62.420.AL.04	полированный никель	4200	105
50/62.420.AL.09	чёрный		



09



04



Комплект соединительных элементов для профиля

артикул	цвет	упаковка, кпл.
51/09.562.GA	светло-серый	50
51/09.562.NR	чёрный	



NR



GA

В комплект входит:

- внешний угол 90° — 1 шт.
- внутренний угол 90° — 1 шт.
- заглушка правая — 1 шт.
- заглушка левая — 1 шт.

Алюминиевый пристеночный профиль

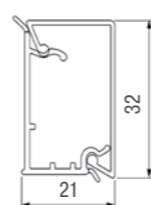
артикул	цвет	длина, мм	упаковка, п/м
50/60.420.AL.01	глянцевый алюминий	4200	84
50/60.420.AL.07	алюминий		



01



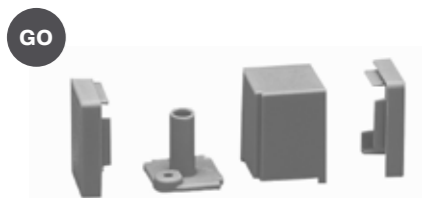
07



Комплект соединительных элементов для профиля

артикул	цвет	упаковка, кпл.
51/095.60.CR	хром	50
51/095.60.GO	серый	

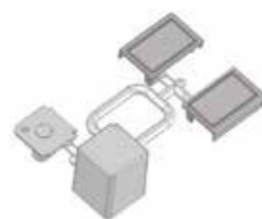
- В комплект входит:
- внешний угол 90° — 1 шт.
 - заглушка правая — 1 шт.
 - заглушка левая — 1 шт.



GO



CR

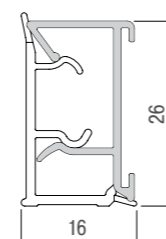


VOLPATO

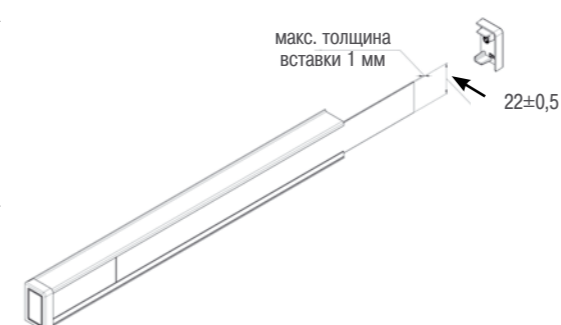
Алюминиевый пристеночный профиль под вставку

артикул	цвет	длина, мм	упаковка, п/м
50/73.420.AL.07	алюминий	4200	84

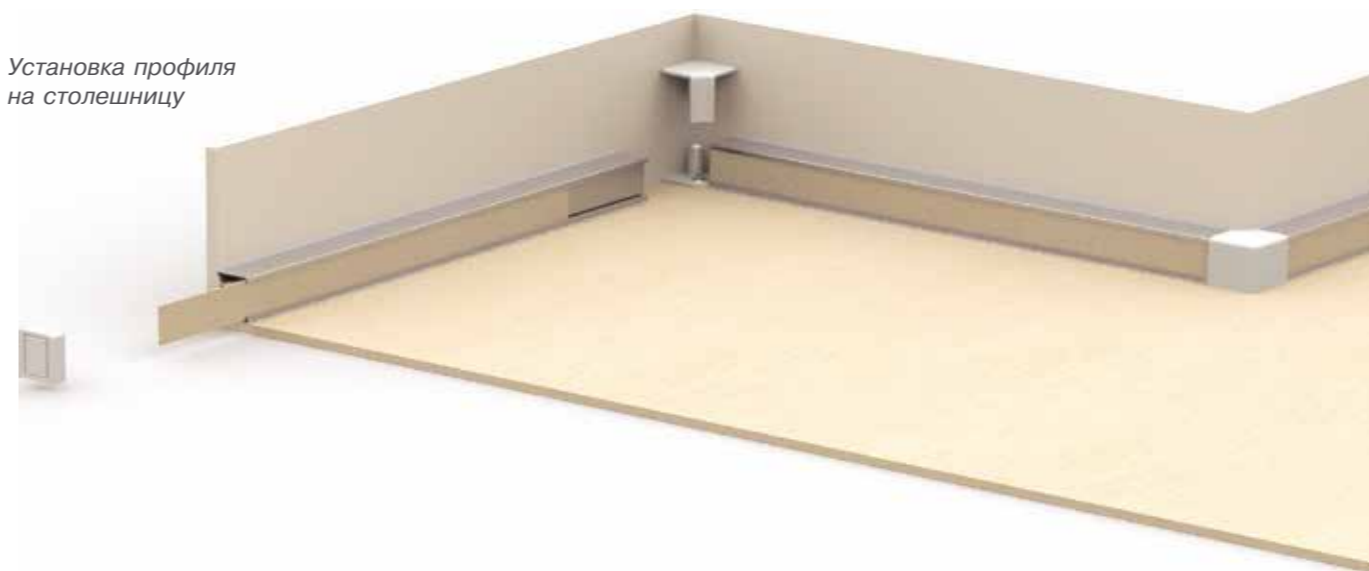
Габаритные размеры профиля



Габаритные размеры вставки



Установка профиля на столешницу

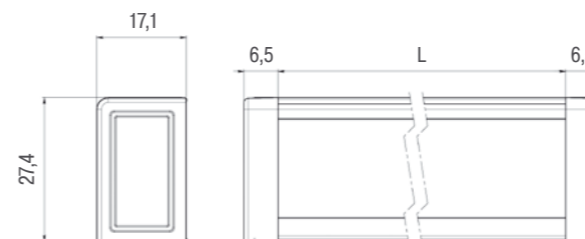


артикул	цвет	упаковка, кпл.
51/09.570.GA	светло-серый	50

Комплект соединительных элементов для профиля

В комплект входит:

- внешний угол 90° — 1 шт.
- внутренний угол 90° — 1 шт.
- заглушка правая — 1 шт.
- заглушка левая — 1 шт.



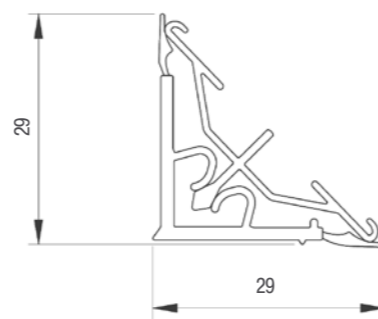
VOLPATO

Алюминиевый пристеночный профиль под вставку

артикул	цвет	длина, мм	упаковка, п/м
50/69.400.00/TR	алюминий	4000	80



Технические данные:
• ширина вставки 34 мм

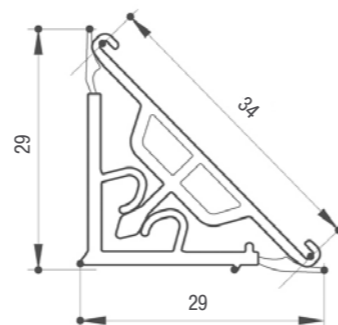


Пристеночный профиль ПВХ под вставку

артикул	цвет	длина, мм	упаковка, п/м
50/68.420.TR/TR	прозрачный	4200	84



Технические данные:
• ширина вставки 34 мм

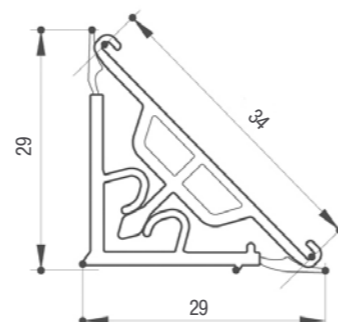


Пристеночный профиль ПВХ под вставку

артикул	цвет	длина, мм	упаковка, п/м
50/68.420.GR/TR	серый	4200	84



Технические данные:
• ширина вставки 34 мм

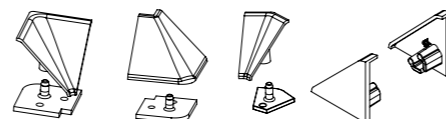


Комплект соединительных элементов для профиля

артикул	цвет	упаковка, кпл.
51/09.565.GR	серый	50

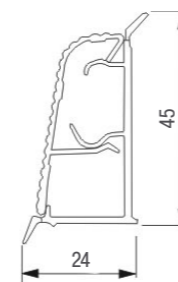
В комплект входит:

- внешний угол 90° — 1 шт.
- внутренний угол 90° — 2 шт.
- заглушка правая — 1 шт.
- заглушка левая — 1 шт.



Алюминиевый пристеночный профиль

артикул	цвет	длина, мм	упаковка, п/м
50/51.500.MR.00/GR	рифленый алюминий	5000	100



артикул	цвет	упаковка, кпл.
51/09.526.GA	светло-серый	50

Комплект соединительных элементов для профиля

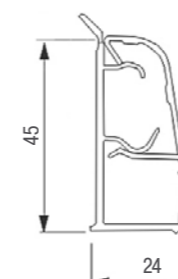
В комплект входит:

- внешний угол 90° — 1 шт.
- внутренний угол 90° — 1 шт.
- заглушка правая — 1 шт.
- заглушка левая — 1 шт.



артикул	цвет	длина, мм	упаковка, п/м
50/53.400.0101	алюминий	4000	80

Пристеночный профиль, ПВХ



артикул	цвет	упаковка, кпл.
51/09.526.GA	серый	50

Комплект соединительных элементов для профиля

В комплект входит:

- внешний угол 90° — 1 шт.
- внутренний угол 90° — 1 шт.
- заглушка правая — 1 шт.
- заглушка левая — 1 шт.



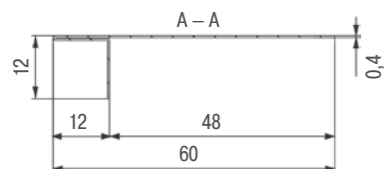
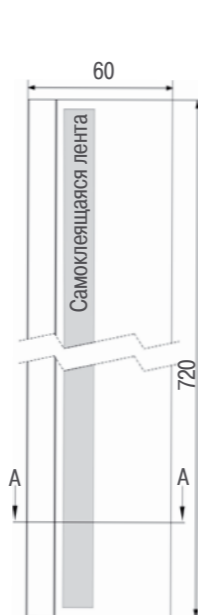
Защитная накладка для встроенной посудомоечной машины

В комплект входит:

- левая и правая накладки с самоклеящейся основой

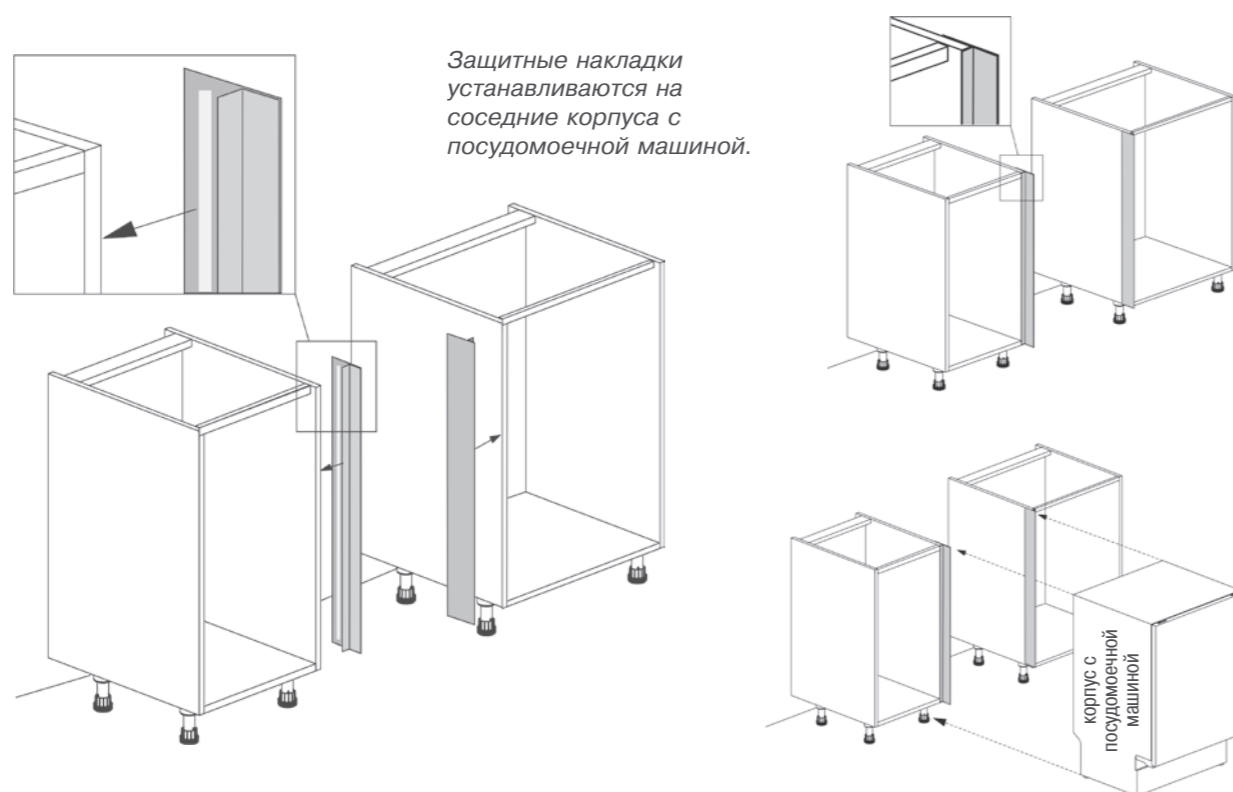
Технические данные:

- защищает соседние с посудомоечной машиной фасады от воздействия температуры и пара
- материал — алюминий
- крепление — самоклеящаяся лента

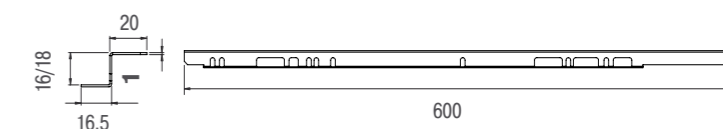
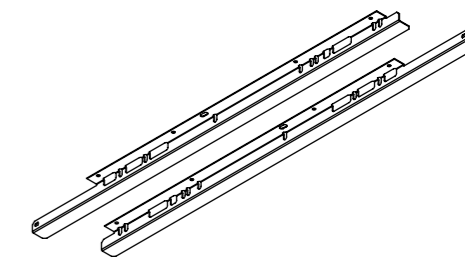


артикул	цвет	длина, мм	кпл.
40/78.2000.72P	анодированный алюминий	720	1

ТЕХНИЧЕСКАЯ ИНФОРМАЦИЯ ПО УСТАНОВКЕ



Накладка защитная для встраиваемой техники



артикул	цвет	толщина ДСП, мм	кпл.
FKU HM60016271	серый	16	1

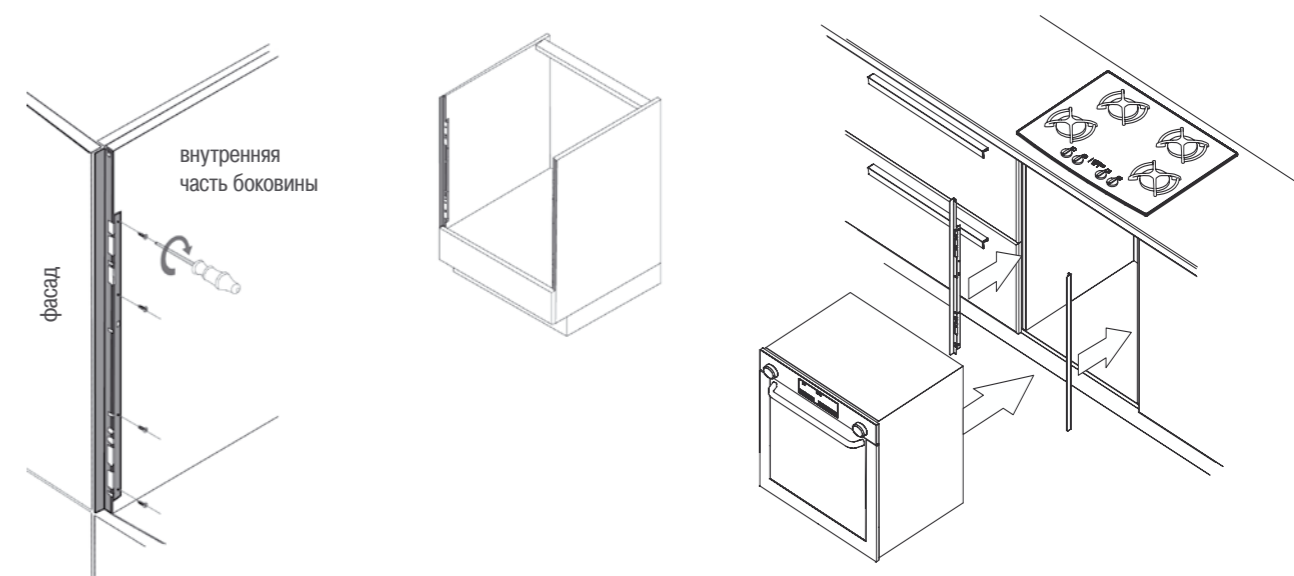
В комплект входит:

- левая и правая накладка
- комплект креплений

Технические данные:

- защищает соседние с духовым шкафом фасады от воздействия температуры и пара
- термостойкое покрытие
- материал — металл

ТЕХНИЧЕСКАЯ ИНФОРМАЦИЯ ПО УСТАНОВКЕ

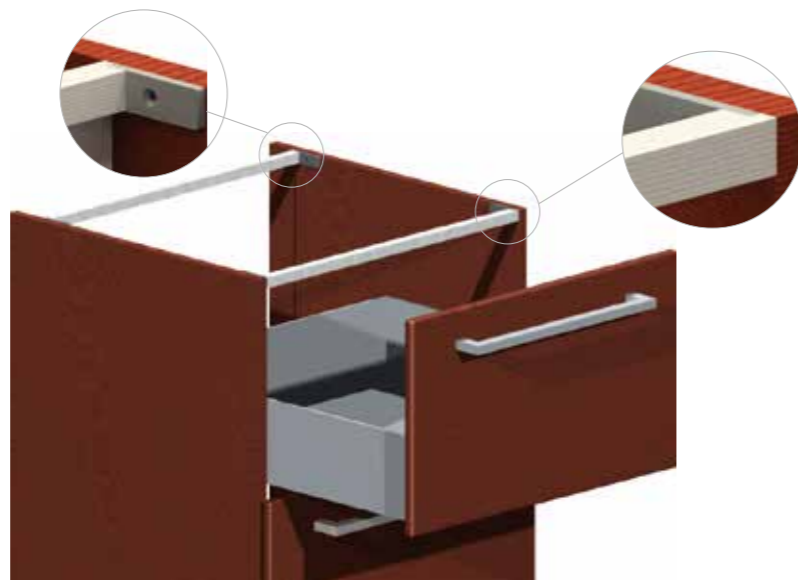


ПРОФИЛЬ ДЛЯ СОЕДИНЕНИЯ БОКОВЫХ СТЕНОК ШКАФА

Применяется для шкафов под встроенную технику и раковину.

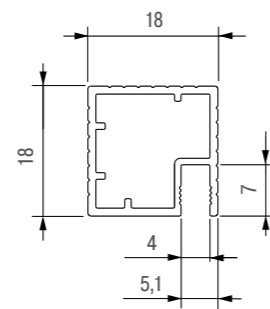
Соединительный профиль надежно фиксирует боковые стенки шкафа.

Жесткий и прочный профиль сохраняет шкаф в целостности и сохранности на долгие годы.



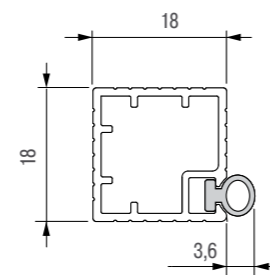
артикул	цвет	длина, мм	упаковка, п/м
80/30.C	алюминий	4600	119,6

Профиль для соединения боковых стенок шкафа с пазом под заднюю стенку



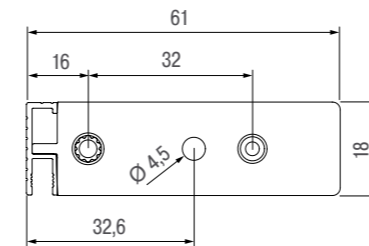
артикул	цвет	длина, мм	упаковка, п/м
80/35.C	алюминий	4600	119,6

Профиль с демпфером для соединения боковых стенок шкафа

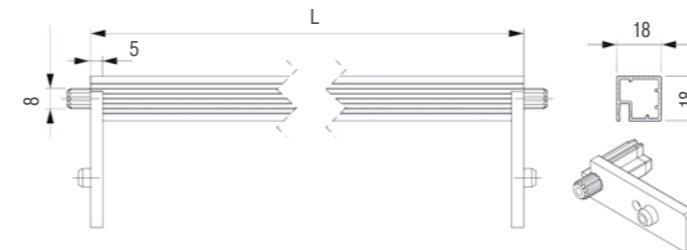


артикул	цвет	упаковка, шт.
80/39.S1.C	серый	100

Крепежный элемент на дюбелях для профиля 80/30.C

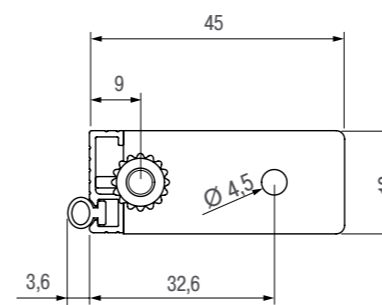


Примечание: для крепления соединительного профиля необходимо использовать два крепежных элемента

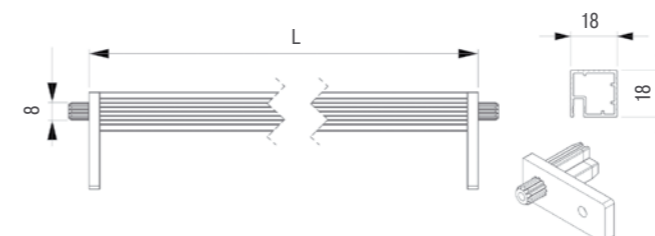


артикул	цвет	упаковка, шт.
80/39.S X9	серый	1000

Крепежный элемент для профиля 80/35.C



Примечание: для крепления соединительного профиля необходимо использовать два крепежных элемента





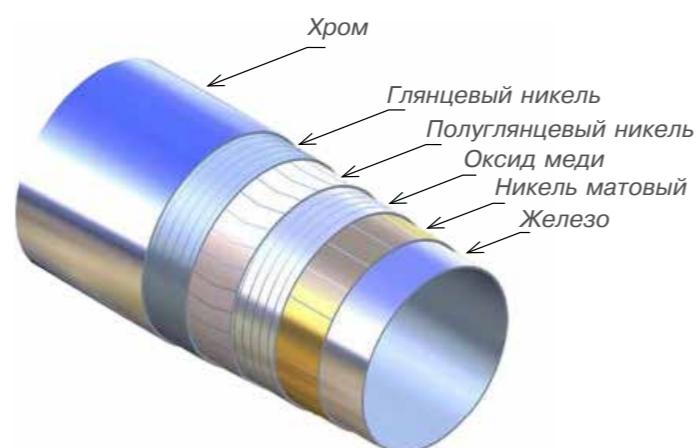
**ЛИДЕР ПО ПРОИЗВОДСТВУ ИЗДЕЛИЙ
ИЗ МЕТАЛЛИЧЕСКОГО ПРУТА
ДЛЯ МЕБЕЛИ В ИТАЛИИ**



С 2004 г. была запущена собственная линия гальванизации с использованием самых передовых технологий, что позволило организовать производство замкнутого цикла — непрерывное безотходное производство, при этом средний производственный цикл составляет всего 3 часа.

Высокое качество продукции и отличная устойчивость к коррозии, подтвержденные тестом в условиях соляного тумана (до 200 часов испытаний), в нормальных условиях подтверждают средний срок службы изделия порядка 10 лет.

**5 СЛОЕВ ВЫСОКОКАЧЕСТВЕННОГО
ГАЛЬВАНИЧЕСКОГО ПОКРЫТИЯ
С ТОЛЩИНОЙ В 35 МИКРОН**



Преимущества:

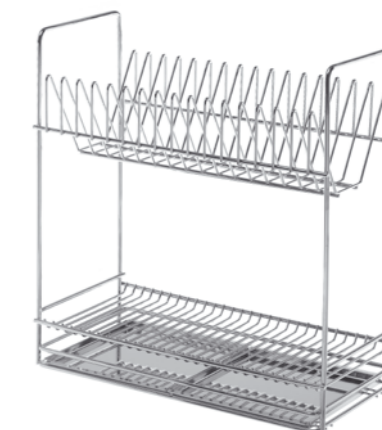
- Долговечность за счет высокой коррозионной устойчивости к агрессивным средам, в т.ч. к воде и механическим повреждениям

Превосходный внешний вид за счет:

- высокой степени глянца,
- чистого однотонного цвета,
- отсутствия шероховатостей и сколов на пруте

артикул	цвет	ширина шкафа, мм	толщина ДСП, мм	упаковка, кпл.
EGTGMSG 30PPC	хром	300	16/18	1

**Двухъярусный выкатной
посудосушитель
для направляющих
NOVA PRO**



В комплект входит:

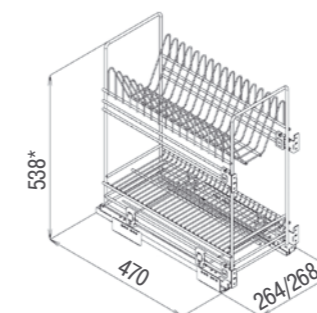
- двухъярусный посудосушитель
- алюминиевый поддон
- крепления фасада

Примечание:

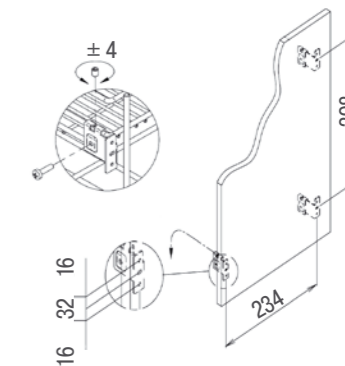
- необходимы направляющие GRASS NOVA PRO арт. F101108273211 — 1 комплект.

Технические данные:

- схему установки корзины на направляющие см. на стр. 67



* с учетом направляющих



Выкатной посудосушитель для направляющих NOVA PRO



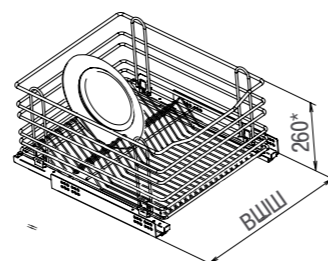
артикул	цвет	ширина шкафа, мм	толщина ДСП, мм	ВШШ, мм	упаковка, кпл.
KCCPTGMSG245C	хром	450	16/18	418/414	1
KCCPTGMSG260C		600		568/564	
KCCPTGMSG290C		900		868/864	

Примечание:

- для крепления фасада необходимо использовать арт. PRCA 02C – 1 кпл.
- необходимы направляющие Grass Nova Pro арт. F101108273211 – 1 кпл.

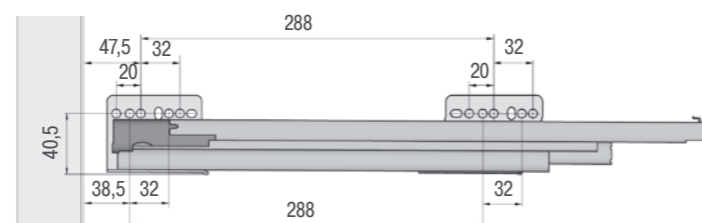
В комплект входит:

- одноярусный посудосушитель
- алюминиевый поддон



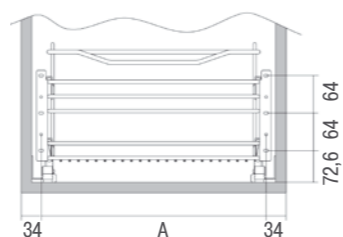
* с учетом направляющих

Присадочные размеры для установки направляющих NOVA PRO



Комплект креплений фасада для выкатного посудосушителя

артикул	цвет	упаковка, кпл.
PRCA 02C	хром	1



Ширина шкафа, мм	A, мм
450	382
600	532
900	832

Технические данные:

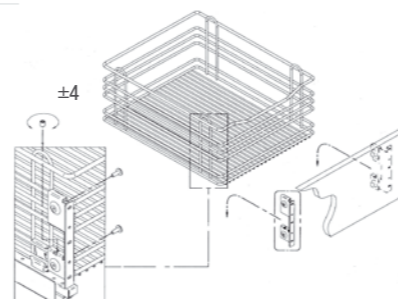
- регулировка фасада в трех плоскостях:
 - по углу наклона
 - по высоте ± 4 мм
 - по ширине $\pm 1,5$ мм

В комплект входит:

- пара креплений
- крепежные элементы

Примечание:

- применим для корзин арт. CCAT, KCCPT, KSLTSU
- применим к фасадам из МДФ и широких алюминиевых профилей



Двухъярусный посудосушитель с рамкой, регулируемой по глубине, серии Vibo Partner

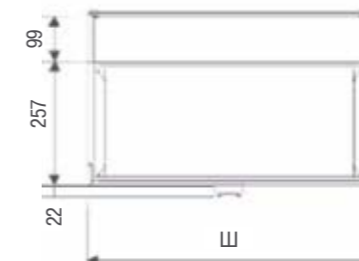
артикул	цвет	ширина шкафа, мм	толщина ДСП, мм	Ш, мм	упаковка, кпл.
ESL60VPRRF 16CP	хром	600	16	567	20
ESL90VPRRF 16CP		900		867	

В комплект входит:

- регулируемая алюминиевая рамка с пазом под заднюю стенку
- решетка для тарелок
- решетка для чашек
- пластиковый поддон – 1 шт.
- комплект креплений
- демпфирующий элемент входит в комплект только для ширин шкафа 600 и 900 мм

Технические данные:

- алюминиевая телескопическая рамка регулируется по глубине и может заменить дно корпуса за счет паза под заднюю стенку



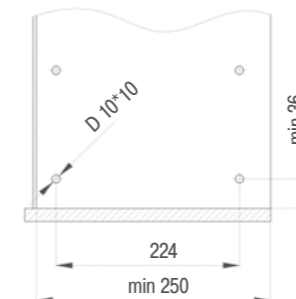
артикул	ширина шкафа, мм	толщина ДСП, мм	упаковка, кпл.
KA013.001.001	400	16/18	10
KA013.001.002	450		
KA013.001.003	500		
KA013.004.021	550		
KA013.001.004	600		
KA013.001.005	700		
KA013.004.022	750		
KA013.001.006	800		
KA013.001.007	900	16/18	5
KA013.001.008	1000		

В комплект входит:

- решетка для тарелок из нерж. стали с креплением
- решетка для чашек из нерж. стали с креплением
- поддон из нерж. стали – 1 шт.

Технические данные:

- марка стали – AISI 430 18/С
- не требует дополнительных креплений при монтаже за счет пружинных фиксаторов



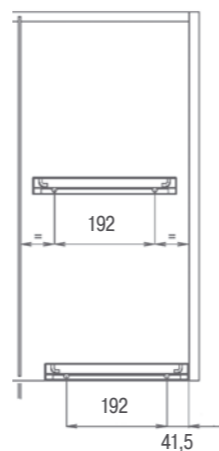
Двухъярусный посудосушитель из нержавеющей стали



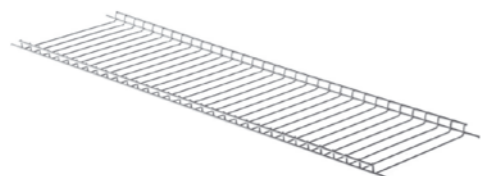


Пример подбора посудосушителя без каркаса:

- решетка посудосушителя для чашек (арт. SGVxxPM)
- решетка посудосушителя для тарелок (арт. SGVxxVM)
- крепление решетки (арт. FLV01M40) — 4 шт.
- поддон (арт. VP... или VA...)



Решетка посудосушителя для чашек

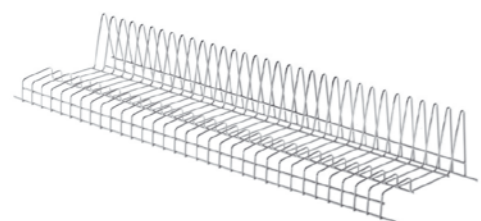


артикул	цвет	ширина шкафа, мм	толщина ДСП, мм	размер Ш/Г/В, мм	упаковка, шт.
SGV45PM20CP	хром	450	16/18	388/235/19	20
SGV60PM20CP		600		538/235/19	
SGV70PM20CP		700		638/235/19	
SGV80PM20CP		800		738/235/19	
SGV90PM20CP		900		838/235/19	

Примечание:

- на одну решетку необходимо использовать два крепления арт. FLV01M40
- дополнительная опция — поддон VP или VA

Решетка посудосушителя для тарелок



артикул	цвет	ширина шкафа, мм	толщина ДСП, мм	размер Ш/Г/В, мм	упаковка, шт.
SGV45VM20CP	хром	450	16/18	388/245/95	20
SGV60VM20CP		600		538/245/95	
SGV70VM20CP		700		638/245/95	
SGV80VM20CP		800		738/245/95	
SGV90VM20CP		900		838/245/95	

Примечание:

- на одну решетку необходимо использовать два крепления арт. FLV01M40
- дополнительная опция — поддон VP или VA

Крепление решетки посудосушителя без рамки

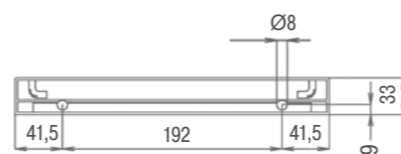


Технические данные:

- материал — пластик

Примечание:

- на одну решетку посудосушителя арт. SGVxxPM, SGVxxVM необходимо использовать два крепления



артикул	цвет	ширина шкафа, мм	толщина ДСП, мм	размер Ш/Г/В, мм	упаковка, шт.
STV45RRF16M20	хром	450	16	418/283-391/33	20
STV60RRF16M20		600		568/283-391/33	
STV70RRF16M20		700		668/283-391/33	
STV80RRF16M20		800		768/283-391/33	
STV90RRF16M20		900		868/283-391/33	
STV45RRM20	хром	450	18	414/283-391/33	20
STV60RRM20		600		564/283-391/33	
STV80RRM20		800		764/283-391/33	
STV90RRM20		900		864/283-391/33	

Примечание:

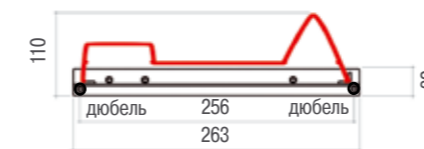
подходит для решеток SGV

Рамка алюминиевая, регулируемая по глубине, с пазом под заднюю стенку



артикул	цвет	ширина шкафа, мм	толщина ДСП, мм	упаковка, кпл.
ES 45 AF16CP	хром	450	16	1
ES 60 AF16CP		600		
ES 80 AF16CP		800		
ES 90 AF16CP		900		
ES 70VAF16CP*		700		
ES 120VAF16CP*		1200		

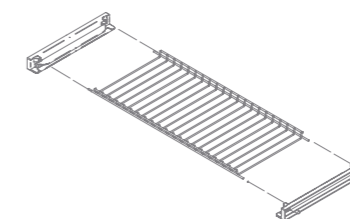
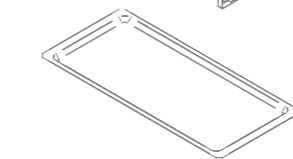
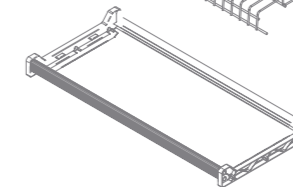
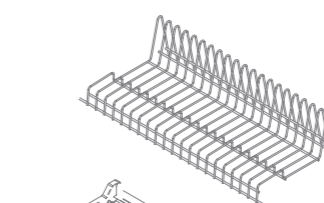
Двухъярусный посудосушитель с алюминиевой рамкой



отверстие под дюбель: D=8, L=9

В комплект входит:

- алюминиевая рамка
- решетка для тарелок
- решетка для чашек
- крепления решетки FLV01M40
- пластиковый поддон — 1 шт.*
- комплект креплений
 - в артикулы ES 70VAF16CP, ES 120VAF16CP входит металлический поддон



Поддон для посудосушителя

артикул	цвет	ширина шкафа, мм	размер Ш/Г/В, мм	упаковка, шт.
VP 450M20	прозрачный	450	370/236/10	20
VP 600M20		600	520/236/10	
VP 800M20		800	720/236/10	
VP 900M20		900	820/236/10	



Технические данные:
• материал — пластик

Примечание:
• дополнительный поддон для посудосушителей арт. ES.../GV.../SV.../SGV...



Поддон для посудосушителя

артикул	цвет	ширина шкафа, мм	размер Ш/Г/В, мм	упаковка, шт.
VA 450M20	сталь	450	372/240/10	20
VA 500M20		500	422/240/10	
VA 600M20		600	522/240/10	
VA 700M20		700	622/240/10	
VA 800M20		800	722/240/10	
VA 900M20		900	822/240/10	



Технические данные:
• материал — нержавеющая сталь

Примечание:
• дополнительный поддон для посудосушителей арт. ES.../GV.../SV.../SGV...



Поддон для посудосушителя

артикул	цвет	ширина шкафа, мм	размер Ш/Г/В, мм	упаковка, шт.
VP 450M20R	прозрачный	450	370/236/10	20
VP 600M20R		600	520/236/10	
VP 700M20R		700	620/236/10	
VP 800M20R		800	720/236/10	
VP 900M20R		900	820/236/10	



Технические данные:
• материал — пластик

Примечание:
• дополнительный поддон для посудосушителей арт. ES...AF16PPR

артикул	цвет	ширина шкафа, мм	толщина ДСП, мм	упаковка, кпл.
SV45VRRF16	хром	450	16	20
SV60VRRF16		600		
SV80VRRF16		800		
SV90VRRF16		900	18	
SV45VRRCP		450		
SV50VRRCP		500		
SV60VRRCP		600		
SV70VRRCP		700		
SV80VRRCP		800		
SV90VRRCP	900			

Посудосушитель для тарелок, регулируемый по глубине, с пазом под заднюю стенку



В комплект входит:

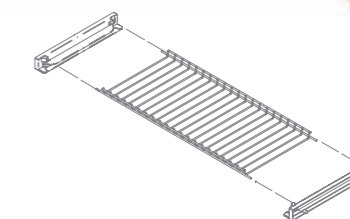
- алюминиевая регулируемая рамка
- решетка для тарелок



отверстие под дюбель: D=8, L=9

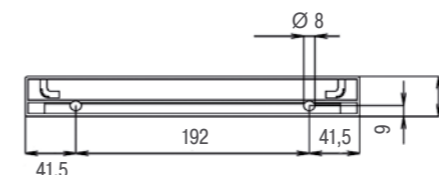
артикул	цвет	ширина шкафа, мм	толщина ДСП, мм	упаковка, кпл.
GV45PCP	хром	450	16/18	20
GV50PCP		500		
GV60PCP		600		
GV70PCP		700		
GV80PCP		800		
GV90PCP		900		

Посудосушитель для чашек

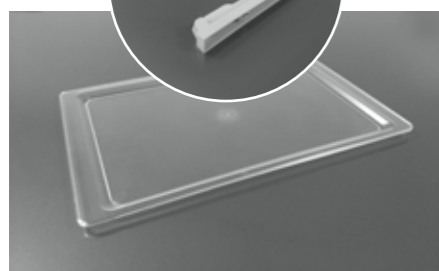
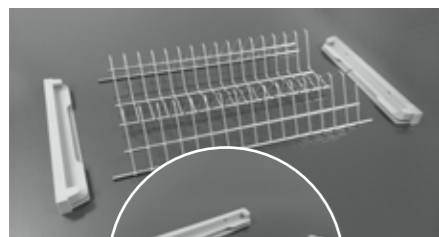
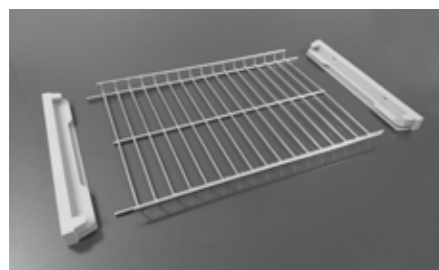


В комплект входит:

- решетка для чашек
- пластиковые крепления решетки



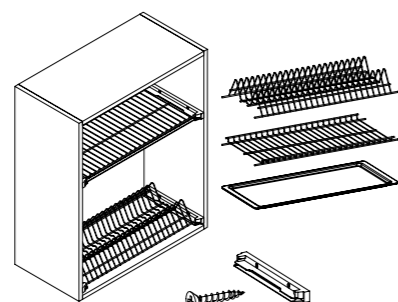
Двухъярусный посудосушитель



В комплект входит:

- решётка для тарелок – 1 шт.
- решётка для чашек – 1 шт.
- крепления решётки – 4 шт.
- пластиковый поддон – 1 шт.
- комплект креплений – 1 к-т.

артикул	цвет	ширина шкафа, мм	упаковка, шт.
ES 45 AF16PPR	хром	450	1
ES 60 AF16PPR		600	
ES 70 AF16PPR		700	
ES 80 AF16PPR		800	
ES 90 AF16PPR		900	

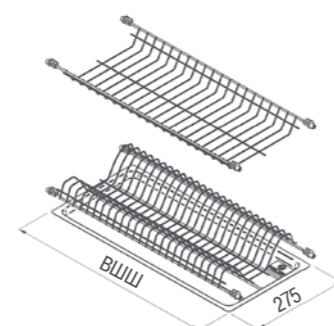
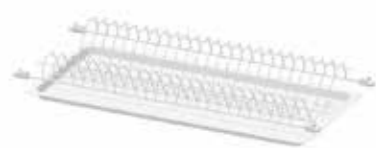
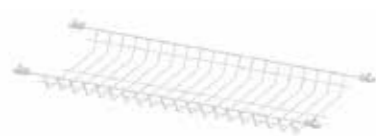


Установка посудосушителя производится вровень с боковыми стенками шкафа. При использовании некоторых механизмов подъема фасадов возможно потребуется углубить посудосушитель (см. в инструкции механизма подъема).

1. Произвести разметку мест крепления для установки держателей решёток посудосушителя.
 2. Просверлить отверстия d 3 глубиной 10 мм, согласно выполненной разметке.
 3. Закрепить держатели решёток посудосушителя к стенкам шкафа саморезами 3,5x25 мм.
 4. Установить решётки под чашки и тарелки в крепления решёток в распор.
 5. Установить поддон в паз держателя решёток.
 6. При желании можно приобрести второй поддон
- * Минимальное рекомендуемое расстояние 340 мм.

PLUS
FURNITURE ACCESSORIES

Двухъярусный посудосушитель



В комплект входит:

- решетка для тарелок с креплением
- решетка для чашек с креплением
- комплект держателей решеток
- поддон пластиковый поддон

артикул	цвет	ширина шкафа, мм	толщина ДСП, мм	ВШШ, мм	упаковка, кпл.
WE06.2225.01.010	белый	500	16/18	464/468	15
WE06.2226.01.010		600		564/568	
WE06.2227.01.010		800		764/768	

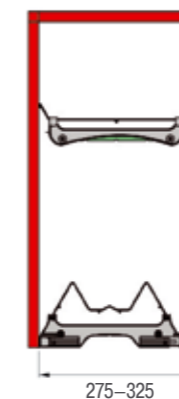
артикул	цвет	ширина шкафа, мм	Толщина ДСП, мм	упаковка, кпл.
WE06.1123.01.001	хром	400	16/18	1
WE06.1124.01.001		450		
WE06.1125.01.001		500		
WE06.1126.01.001		600		
WE06.1151.01.001		700		
WE06.1127.01.001		800		
WE06.1128.01.001		900		

В комплект входит:

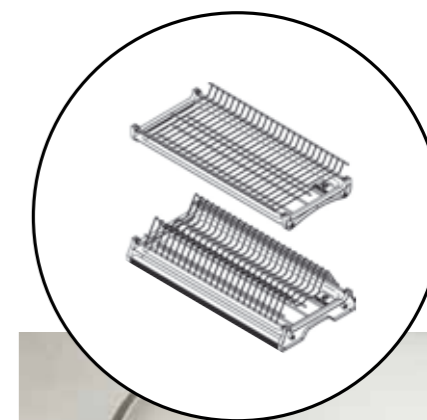
- алюминиевая рамка под корпус из ДСП 18 мм – 1 шт.
- проставки для рамки под корпус из ДСП 16 мм – 4 шт.
- решетка для тарелок – 1 шт.
- решетка для чашек с креплением – 1 шт.
- поддон пластиковый – 2 шт.

Технические данные:

- алюминиевая телескопическая рамка регулируется по глубине и может являться дном корпуса за счет паза под заднюю стенку



Комплект посудосушителя ЭКО с рамкой Variant 3, регулируемый по глубине



Одноярусная емкость GALAXY с плоским прутом и антискользящим покрытием

артикул	цвет	ширина шкафа, мм	размер Ш/Г/В, мм	толщина ДСП, мм	упаковка, кпл.
CCTGMSG2450MBASC	белый/хром	450	414/473/134	18	1
CCTGMSG2600MBASC	хром	600	564/473/134		

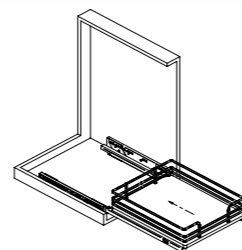


В комплект входит:

- одноярусная емкость
- пара проставок для использования с распашными фасадами

Примечание:

- для установки необходимо использовать один комплект направляющих GRASS NOVA PRO, арт. F10110827321
- если корпус из ДСП 16 мм, необходимо использовать компенсаторы арт. CCDPOF16VG – 1кпл.
- для крепления фасада необходимо использовать арт. PRCG002



Технические данные:

- плоский прут 10x4 мм
- проставки на боковину корпуса толщиной по 12,5 мм
- дно – ДСП с белым антискользящим покрытием

артикул	цвет	толщина ДСП, мм	упаковка, кпл.
CCDPOF16VG	серый	16	1

Комплект компенсаторов GALAXY для боковин из ДСП толщиной 16 мм

В комплект входит:

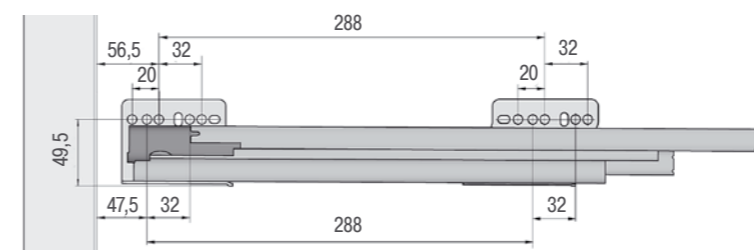
- компенсаторы – 2 шт.

Технические данные:

- толщина компенсатора 2 мм,
- устанавливается между проставкой и боковиной шкафа
- материал – металл



ТЕХНИЧЕСКАЯ ИНФОРМАЦИЯ



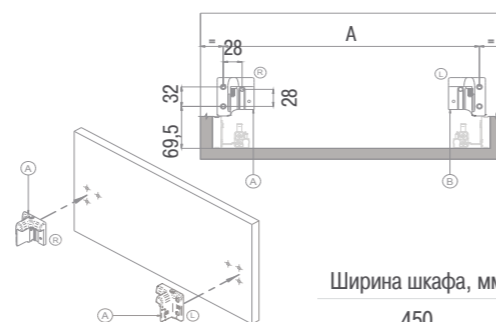
Присадочные размеры для установки направляющих GRASS NOVA PRO арт. F10110827311 для решетчатой емкости без компенсаторов/с компенсаторами GALAXY

Комплект креплений фасада для одноярусных емкостей GALAXY

артикул	цвет	упаковка, шт.
PRCG002	прозрачный	20



Присадочные размеры для крепления на фасад



Ширина шкафа, мм	A, мм
450	382
600	532
900	832

В комплект входит:

- пара крепежных элементов на фасад
- пара крепежных элементов на емкость
- пара фиксирующих винтов креплений к фасаду

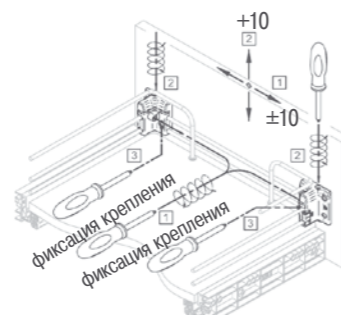
Технические данные:

- материал – прозрачный пластик
- регулировка фасада:
- по высоте ± 10 мм
- по ширине ± 4 мм

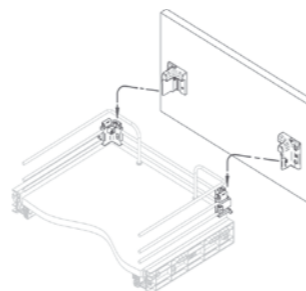
Примечание:

- применим для одноярусных емкостей Galaxy CCTGMSG...

Регулировка фасада



Монтаж



Одноярусная решетчатая емкость

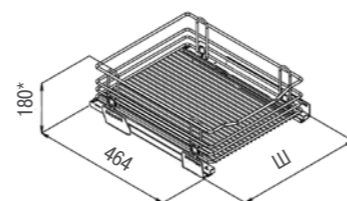
артикул	цвет	ширина шкафа, мм	толщина ДСП, мм	Ш, мм	упаковка, кпл.
CSTGMSG260C	хром	600	16/18	568/564	1

В комплект входит:

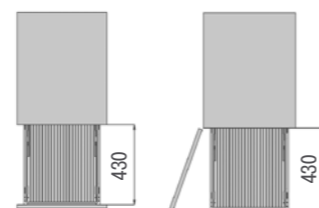
- одноярусная емкость

Примечание:

- для установки необходимо использовать направляющие GRASS NOVA PRO F101108273211 – 1 кпл.
- для крепления фасада необходимо использовать арт. PRCF02 – 1 кпл.

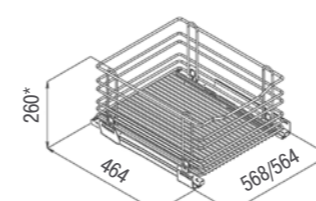


* с учетом направляющих

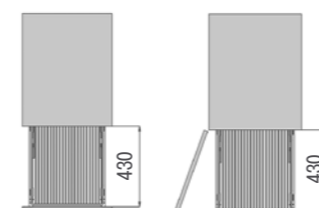


Одноярусная решетчатая емкость

артикул	цвет	ширина шкафа, мм	толщина ДСП, мм	упаковка, кпл.
CCATGMSG260C	хром	600	16/18	1



* с учетом направляющих

**В комплект входит:**

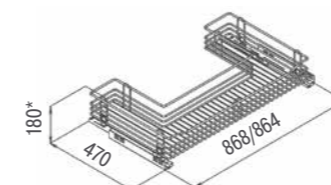
- одноярусная емкость

Примечание:

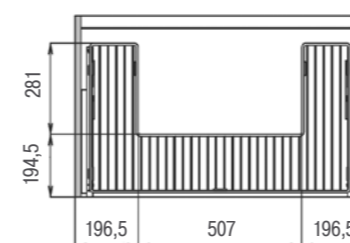
- для установки необходимо использовать один комплект направляющих GRASS NOVA PRO F101108273211 – 1 кпл.
- для крепления фасада необходимо использовать арт. PRCA 02C – 1кпл.



артикул	цвет	ширина шкафа, мм	толщина ДСП, мм	упаковка, кпл.
KSLTUGMSG090PA	хром	900	16/18	1



* с учетом направляющих

**В комплект входит:**

- одноярусная емкость
- крепления фасада

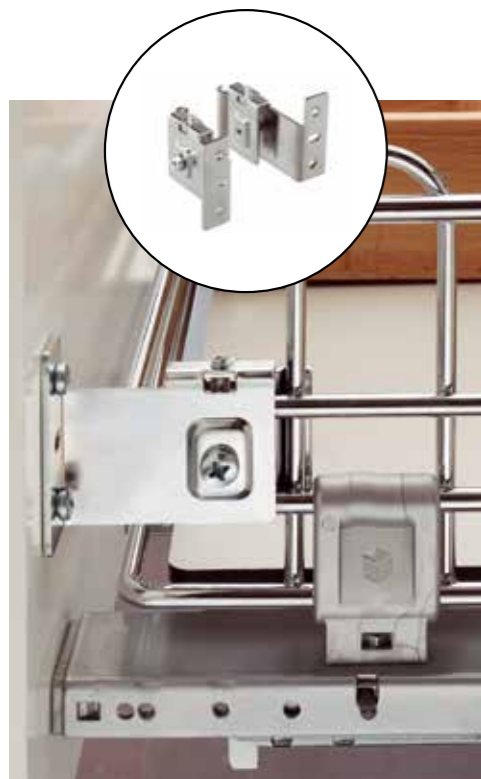
Примечание:

- для установки необходимо использовать один комплект направляющих GRASS F101108273211 – 1 кпл.

П-образная решетчатая емкость под раковину



Комплект креплений фасада для низких одноярусных корзин



артикул	цвет	упаковка, кпл.
PRCF02	хром	1

В комплект входит:

- пара креплений
- крепежные элементы

Технические данные:

- регулировка фасада в трех плоскостях:
- по углу наклона
- по высоте ± 4 мм
- по ширине $\pm 1,5$ мм

Примечание:

- применим для корзин арт. CCTGMSG — 1 кпл.
- применим к фасадам из МДФ и широкого алюминиевого профиля

Комплект креплений фасада для высоких одноярусных корзин



артикул	цвет	упаковка, кпл.
PRCA 02C	хром	1

В комплект входит:

- пара креплений
- крепежные элементы

Технические данные:

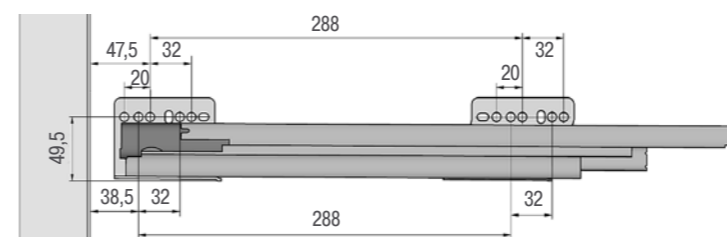
- регулировка фасада в трех плоскостях:
- по углу наклона
- по высоте ± 4 мм
- по ширине $\pm 1,5$ мм

Примечание:

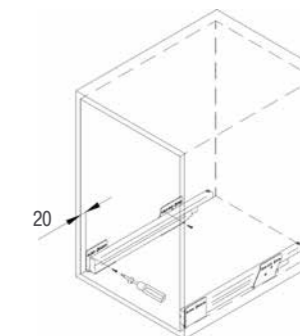
- применим для корзин арт. ССАТ, КССРТ
- применим к фасадам из МДФ и широкого алюминиевого профиля

СХЕМА 1

Присадочные размеры для установки направляющих GRASS NOVA PRO



Установка направляющих NOVA PRO



Установка корзины на направляющие GRASS NOVA PRO

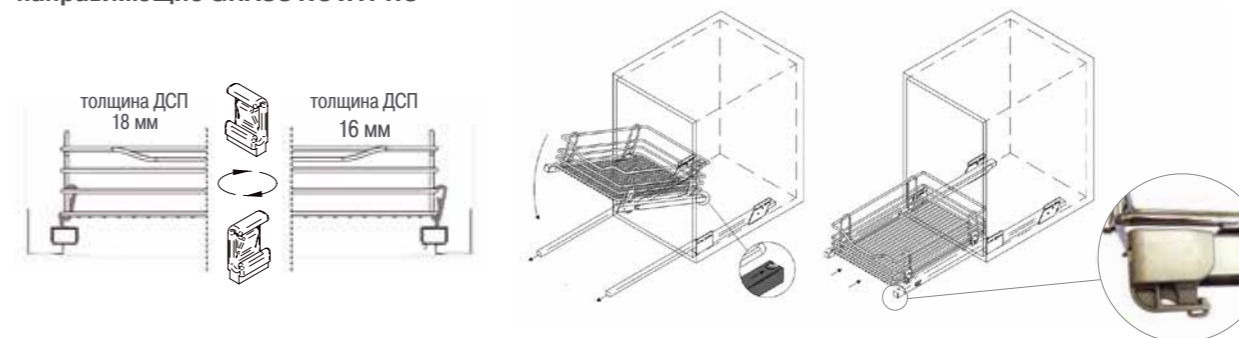


СХЕМА 2

присадочные размеры для установки крепления фасада PRCF02

Ширина шкафа, мм	A, мм
450	378
600	528
900	828

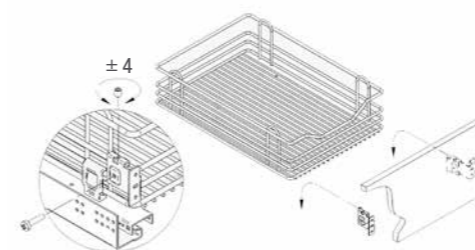
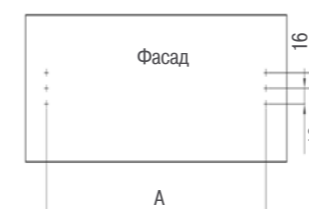
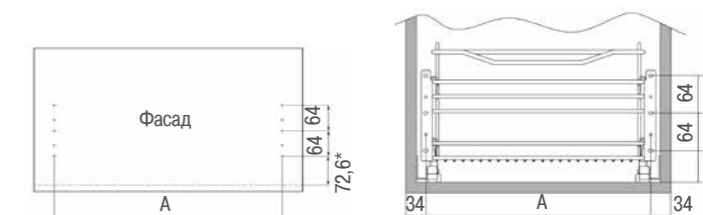


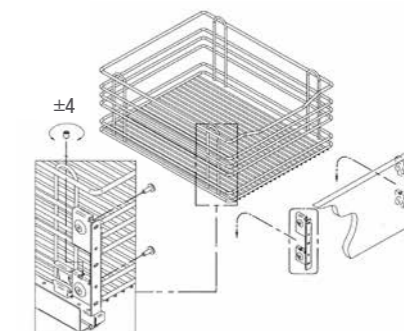
СХЕМА 3

присадочные размеры для установки крепления фасада PRCAO2

Ширина шкафа, мм	A, мм
450	382
600	532
900	832



* размер задан от верхней кромки дна корпуса



Решетчатые емкости итальянского производителя VIBO созданы для эффективной организации кухонного пространства. Двухъярусная решетчатая емкость позволяет хранить высокие бутылки и обладает хорошей вместимостью несмотря на компактный размер.

Уникальность серии Partner — это стильная емкость с изящным прутом, укомплектованная немецкими направляющими частичного выдвижения Hettich с амортизатором.

Все емкости просты в установке. Высокое качество комплектующих и удобство использования — главные преимущества VIBO.



Двухъярусная решетчатая емкость серии PARTNER с боковым креплением

артикул	цвет	ширина шкафа, мм	расположение	размер Ш/Г/В, мм	упаковка, кпл.
ELQHMP152DXPEBC	хром	150	правое	107/473/510	1
ELQHMP152SXPEBC			левое		

В комплект входит:

- двухъярусная емкость
- пара креплений фасада с регулировкой
- пара направляющих Hettich частичного выдвижения с амортизатором

Технические данные:

- общая нагрузка — 25 кг
- регулировка фасада в двух плоскостях

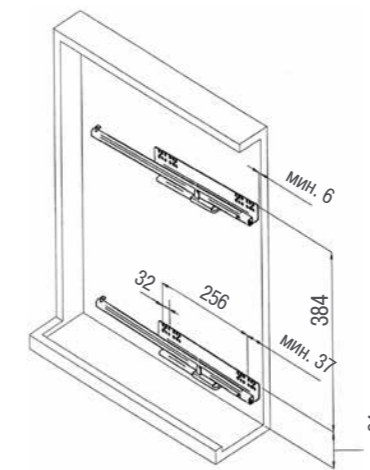
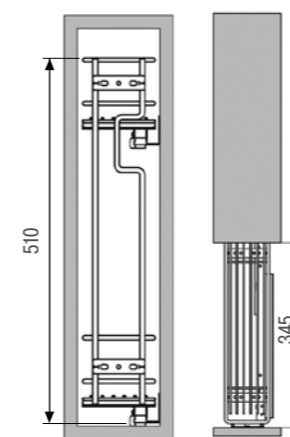
Дополнительные опции:

- разделители для корзины бутылочницы арт. EDB1504C для ширины 150 мм
- комплект креплений фасада с расширенной регулировкой арт. PREL 15P

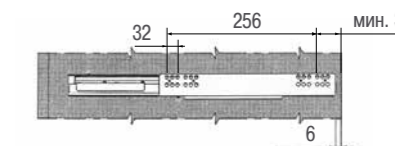


ТЕХНИЧЕСКАЯ ИНФОРМАЦИЯ

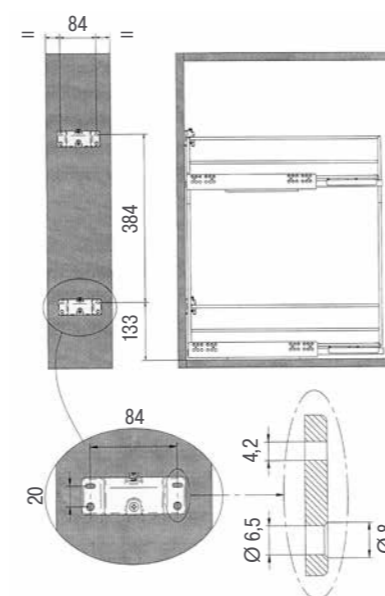
Габаритные размеры



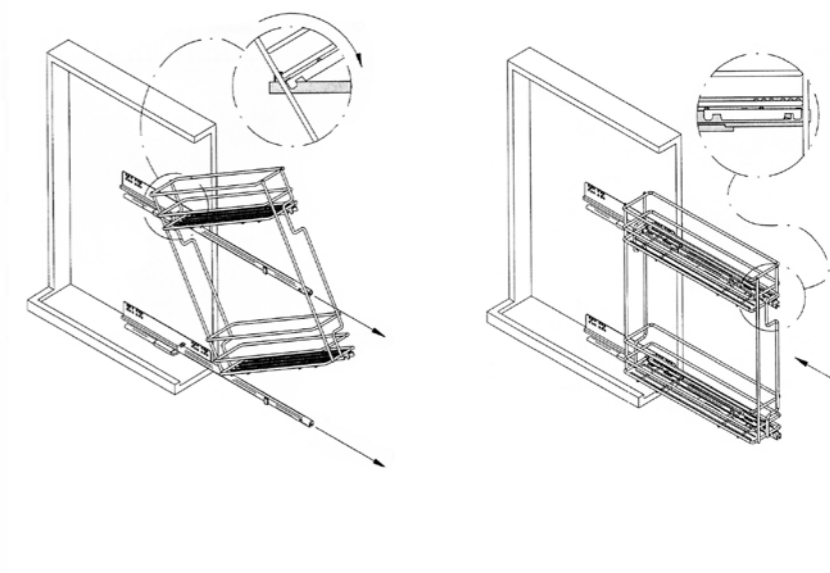
Присадочные размеры для установки направляющих



Присадочные размеры для установки фасада



Установка корзины на направляющие



Двухъярусная решетчатая емкость с боковым креплением под направляющие Grass Nova Pro

артикул	цвет	ширина шкафа, мм	расположение	размер Ш/Г/В, мм	упаковка, кпл.
ELQGMSG152DXSC	хром	150	правое	107/473/528	1
ELQGMSG152SXSC			левое		
ELQGMSG202DXSC	200	правое	157/473/528		
ELQGMSG202SXSC		левое			

В комплект входит:

- двухъярусная емкость
- пара креплений фасада с регулировкой

Технические данные:

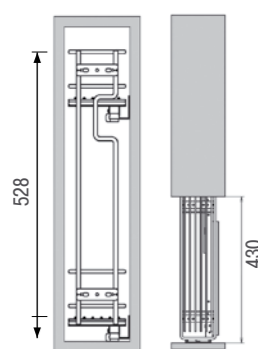
- регулировка фасада доступна в двух плоскостях

Дополнительные опции:

- разделители для корзины бутылочницы:
 - арт. EDB 2004C для ширины 200 мм
 - арт. EDB1504C для ширины 150 мм
- комплект креплений фасада с расширенной регулировкой PREL 15P – 1 кпл.



Габаритные размеры



Примечание:

- для установки необходимо использовать направляющие L=450 мм GRASS NOVA PRO:
- арт. F101108274211 – 2 шт. (левые), присадочные размеры см ниже.
- арт. F101108275211 – 2 шт. (правые), присадочные размеры см ниже.



Комплект креплений фасада для бутылочницы

артикул	цвет	ширина шкафа, мм	упаковка, кпл.
PREL 15P	хром	150/200	1

В комплект входит:

- пара креплений
- крепежные элементы

Технические данные:

- регулировка фасада в трех плоскостях:
- по углу наклона
- по высоте ± 2 мм
- по ширине ± 2 мм



артикул	цвет	упаковка, кпл.
EDB1504C	хром	1

Комплект разделителей для корзины-бутылочницы

В комплект входит:

- четыре разделителя

Примечание:

- применимы для корзины-бутылочницы в шкаф шириной 150 мм



артикул	цвет	упаковка, кпл.
EDB 2004C	хром	1

Комплект разделителей для корзины-бутылочницы

В комплект входит:

- четыре разделителя

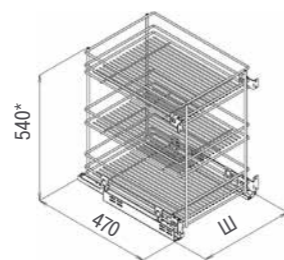
Примечание:

- применимы для корзины-бутылочницы в шкаф шириной 200 мм



Трехъярусная
решетчатая емкость

артикул	цвет	ширина шкафа, мм	толщина ДСП, мм	Ш, мм	А, мм	упаковка, кпл.
EGTGMSG 30B3C	хром	300	16/18	268/264	234	1
EGTGMSG 40B3C		400		368/364	334	



* с учетом направляющих

**В комплект входит:**

- трехъярусная емкость
- крепления фасада

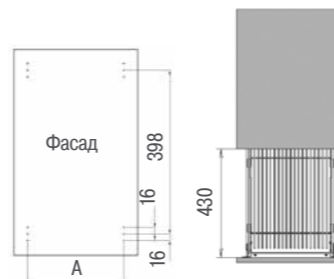
Технические данные:

- схему установки корзины на направляющие см. схема 1 стр. 78–79

Примечание:

- для установки необходимо использовать один комплект направляющих GRASS F101108273211 — 1 кпл.

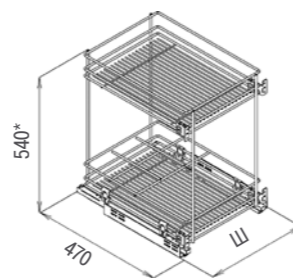
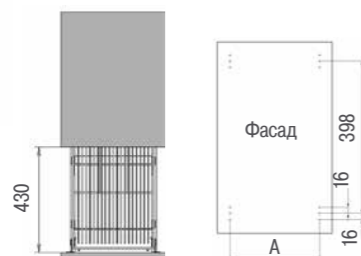
Присадочные размеры для крепления фасада

Двухъярусная
решетчатая емкость

артикул	цвет	ширина шкафа, мм	толщина ДСП, мм	Ш, мм	А, мм	упаковка, кпл.
EGTGMSG 30B2C	хром	300	16/18	268/264	234	1
EGTGMSG 40B2C		400		368/364	334	
EGTGMSG 45B2C		450		418/414	384	



Присадочные размеры для крепления фасада



* с учетом направляющих

В комплект входит:

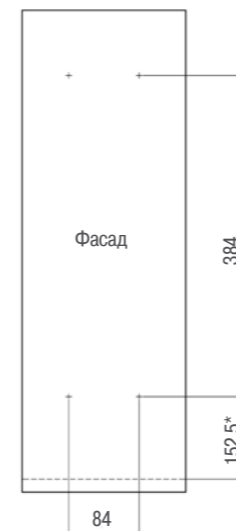
- двухъярусная емкость
- крепления фасада

Примечание:

- для установки необходимо использовать направляющие GRASS NOVA PRO F101108273211- 1 кпл.

артикул	цвет	ширина шкафа, мм	расположение	толщина ДСП, мм	упаковка, кпл.
EPQGMSG152DXSC	хром	150	правое	16/18	1
EPQGMSG152SXSC			левое		
EPQGMSG202DXSC	200	правое	16/18		
EPQGMSG202SXSC		левое			

Присадочные размеры для установки фасада с креплениями



* размер задан от верхней кромки дна корпуса

В комплект входит:

- двухъярусная емкость
- пара креплений фасада с регулировкой в двух плоскостях

Дополнительные опции:

- разделители для корзины-бутылочницы:
- арт. EDB1504C для ширины 150 мм
- арт. EDB 2004C для ширины 200 мм
- крепления фасада с расширенной регулировкой PREL 15P — 1 кпл.

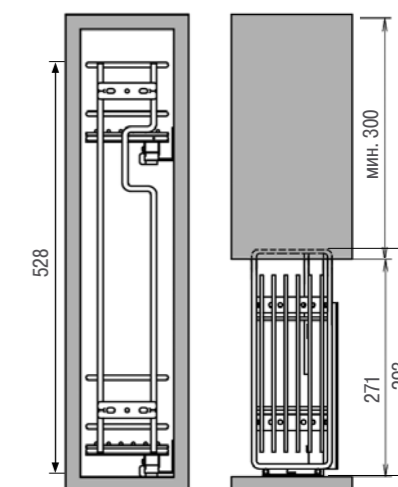
Примечание:

- для установки необходимо использовать направляющие GRASS NOVA PRO арт. 63256-06 — 2 шт. (левые), или арт. 63257-06 — 2 шт. (правые)

Двухъярусная емкость в навесной шкаф с решетчатым дном

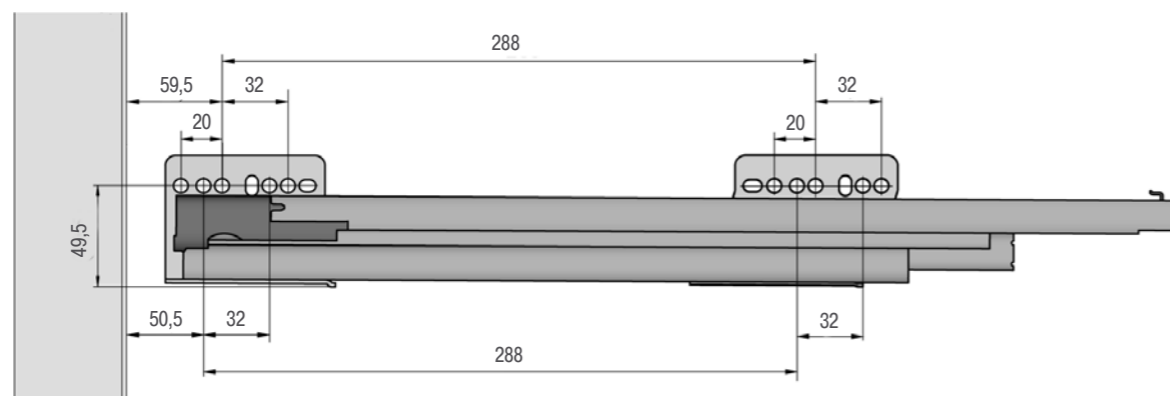


Габаритные размеры

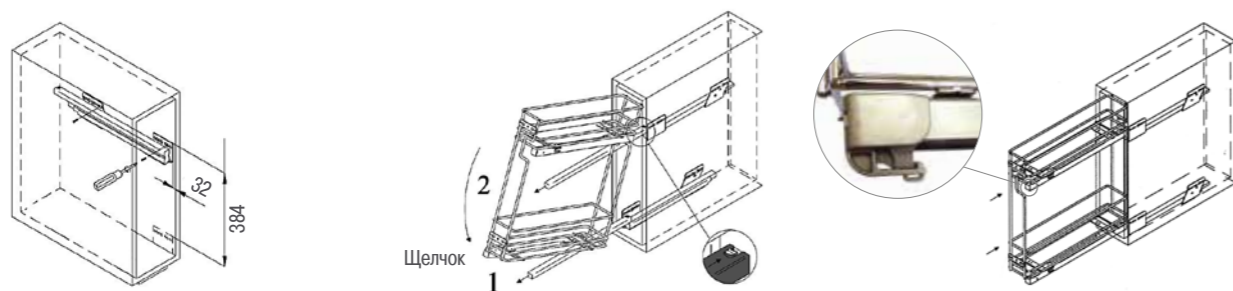


ТЕХНИЧЕСКАЯ ИНФОРМАЦИЯ

Присадочные размеры для установки направляющих GRASS NOVA PRO (схема 1)

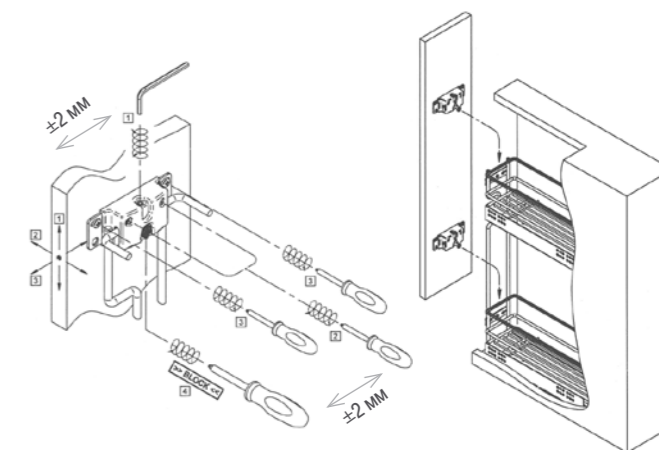
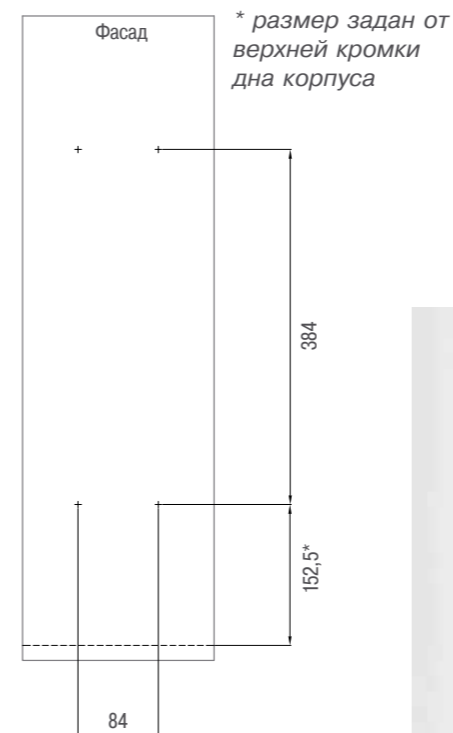


Установка направляющих и корзины



ТЕХНИЧЕСКАЯ ИНФОРМАЦИЯ

Присадочные размеры для установки фасада





Абсолютно новый поворотный механизм FLYMOON 3.0 в угловой шкаф с возможностью установки двух полок для фасадов 40–45 см.

Механизм универсален в установке: его можно установить как на левую, так и на правую сторону углового шкафа. Опционально на механизм возможно установить амортизаторы для плавного закрытия полок.

Необходимая комплектация для поворотного механизма FLYMOON 3.0:

- поворотный механизм FlyMoon 3.0 арт. FLY3ST2VGF — 1 кпл.
- комплект полок для поворотного механизма арт. FLY4... — 1 кпл.

Дополнительно:

- комплект амортизаторов FlyMoon V3, на две полки арт. FLY3M2VGF — 1 кпл.



Комплект полок Lamina для механизма FLYMOON 3.0

Поворотный механизм FLYMOON 3.0 универсальный

артикул	цвет	ширина фасада, мм	высота, мм	упаковка, кпл.
FLY3ST2VGF	антрацит	450-500/500-600	655-705	1



Комплект амортизаторов FlyMoon V3, на две полки

артикул	цвет	упаковка, кпл.
FLY3M2VGF	темно-серый	1



артикул	цвет	ширина фасада, мм	расположение	размеры Ш/Г/В, мм	упаковка, кпл.
FLY40DXM2PL/20/VGF	темно-серый	400	правое	718/398/44	1
FLY40SXM2PL/20/VGF		400	левое	718/398/44	
FLY45DXM2PL/20		450	правое	794/464/44	
FLY45SXM2PL/20		450	левое	794/464/44	

Комплект полок Lamina для механизма FLYMOON 3.0

Комплект состоит из 2 полок для механизма Fly Moon 3.0.

Грузоподъемность:
• 20 кг на полку.



артикул	цвет	ширина фасада, мм	расположение	размеры Ш/Г/В, мм	упаковка, кпл.
FLY45DXM2R1/20BC	белый /хром	450	правое	816/434/55	1
FLY45SXM2R1/20BC			левое	816/434/55	

Комплект полок Wire с 1 круглым релингом для механизма FLYMOON 3.0

Комплект состоит из 2 полок для механизма Fly Moon 3.0.

Грузоподъемность:
• 20 кг на полку.



КОМПЛЕКТ ПОЛОК GALAXY
ДЛЯ МЕХАНИЗМА
FLYMOON 3.0

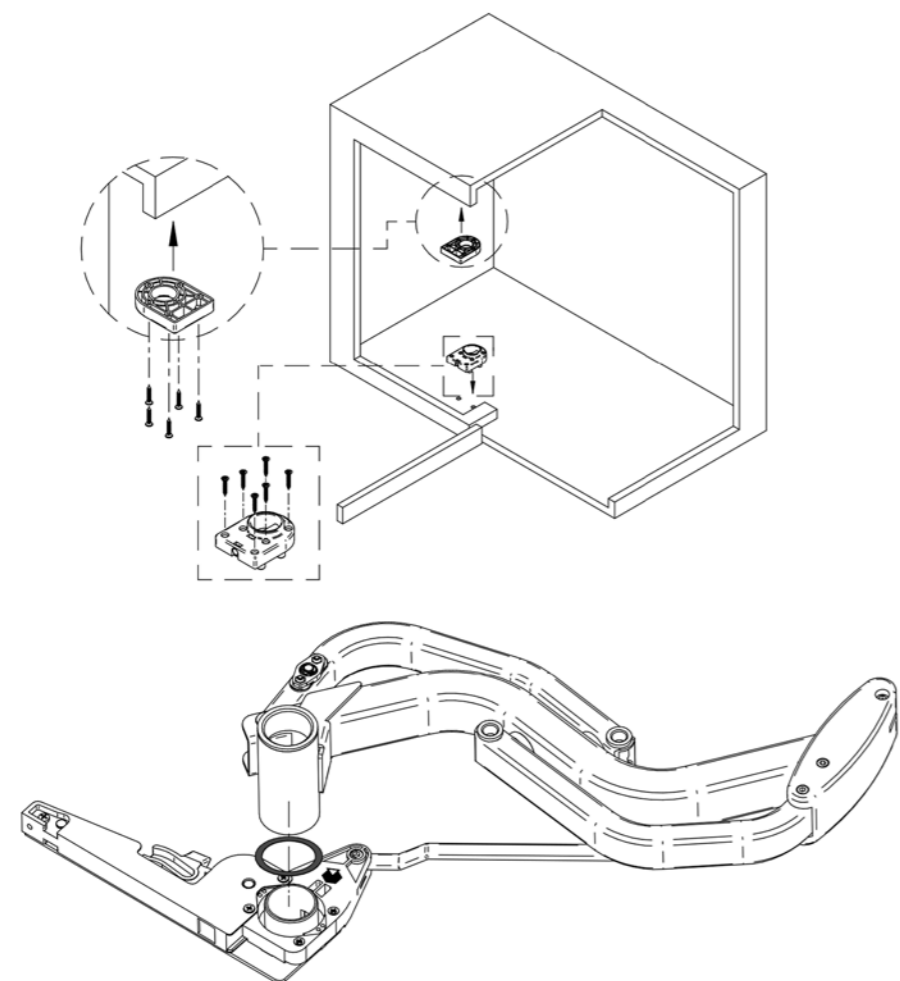
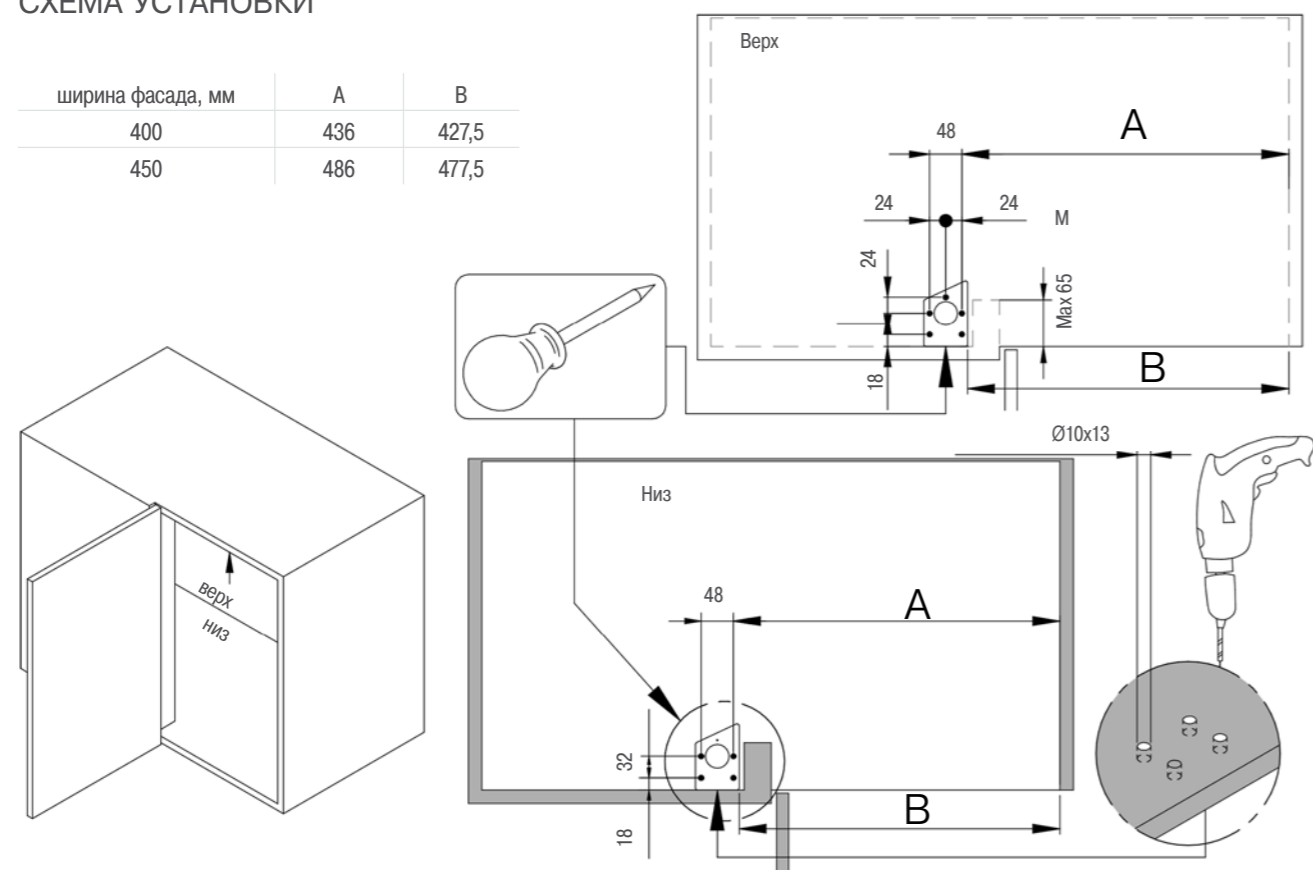


КОМПЛЕКТ ПОЛОК WIRE
С 1 КРУГЛЫМ РЕЛИНГОМ
ДЛЯ МЕХАНИЗМА
FLYMOON 3.0



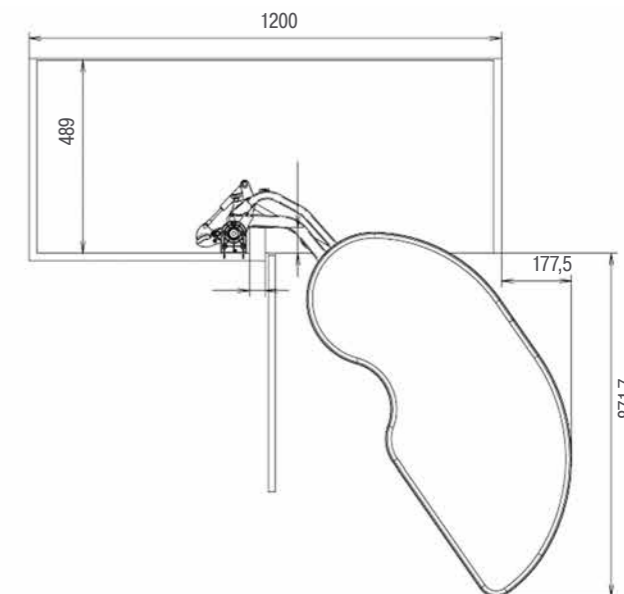
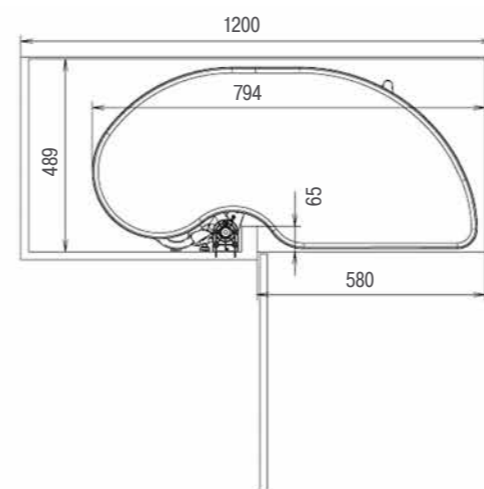
СХЕМА УСТАНОВКИ

ширина фасада, мм	A	B
400	436	427,5
450	486	477,5

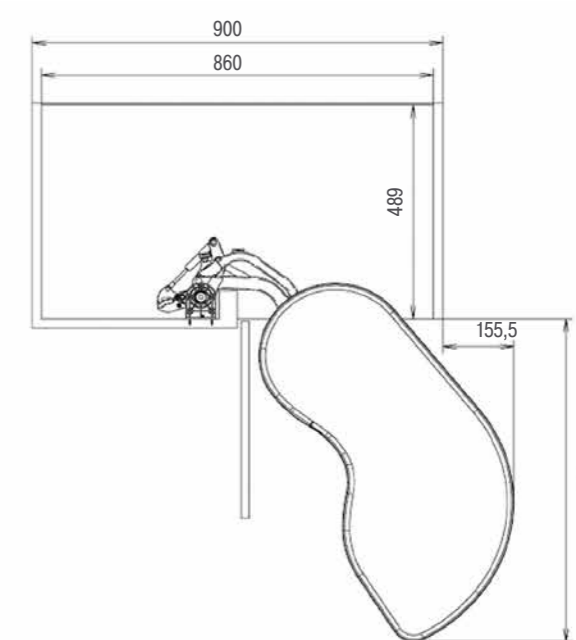
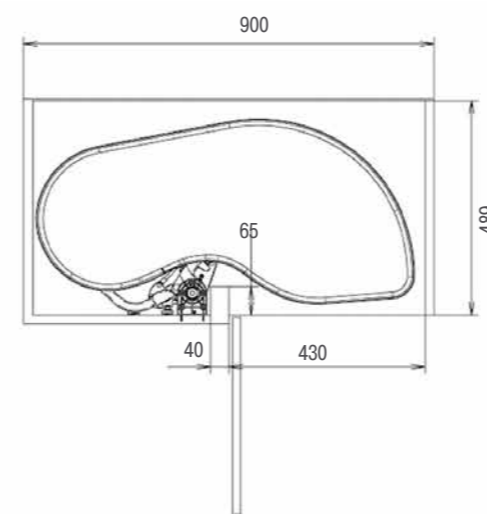


ТЕХНИЧЕСКАЯ ИНФОРМАЦИЯ.

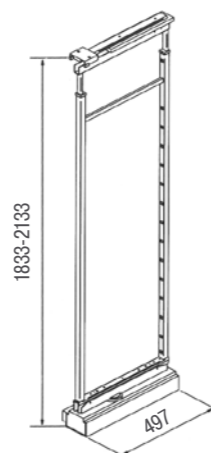
1. Размеры модуля с дверцей 40 см.



2. Размеры модуля с дверцей 45 см.



Чертеж относится к универсальному поворотному механизму с правыми полками.



Комплектация, необходимая для выдвигной колонны:

- рама с направляющими арт. CE1905GCFTMVG — 1 кпл.
- крепления фасада арт. СК...N — 3 кпл.
- полки решетчатые арт. СС... — 5-6 шт.

Макс. нагрузка 120 кг

Рама выдвигной колонны с направляющими

артикул	цвет	ширина шкафа, мм	упаковка, кпл.
CE1905GCFTMVG	серый	300/450	1



Технические данные:

- рама с регулировкой по высоте
- направляющие полного выдвижения с амортизаторами
- общая нагрузка — до 120 кг



Полка решетчатая для выдвигной колонны

артикул	цвет	ширина фасада, мм	размеры Ш/Г/В, мм	упаковка, шт.
CC30AS	хром	300	240/414/105	1
CC45ASC		450	390/414/105	



Примечание:

- для одной колонны необходимо использовать 5-6 полок

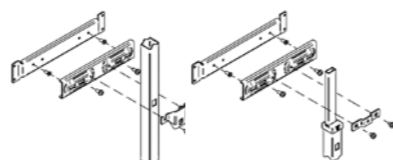
артикул	цвет	ширина фасада, мм	упаковка, кпл.
СК130N	серый	300	1
СК145N		450	

Регулируемое крепление фасада для выдвигной колонны



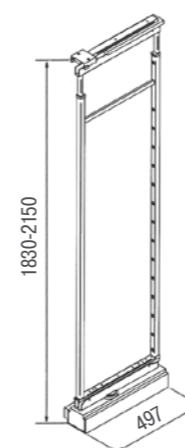
Примечание:

- для одной колонны необходимо использовать 3 комплекта креплений

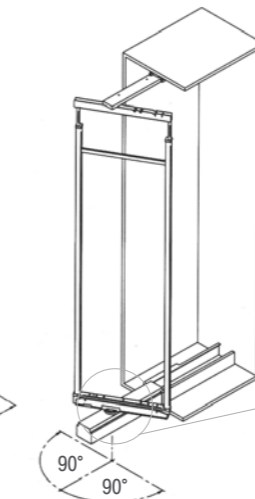


Комплектация, необходимая для выдвигной колонны с возможностью поворота:

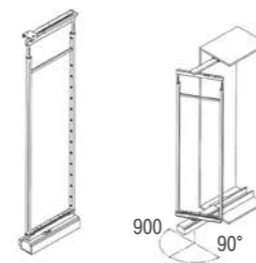
- направляющие с возможностью поворота арт. GCFTMR — 1 кпл.
- рама арт. CE1904VE — 1 шт.
- крепления фасада арт. СК...N — 3 кпл.
- полки решетчатые арт. СС... — 5-6 шт.



Макс. нагрузка 200 кг



артикул	цвет	ширина шкафа, мм	упаковка, шт.
CE1904VE	серый	300/450	1



Технические данные:
рама с регулировкой по высоте 1830–2150 мм

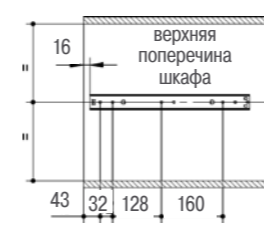


Рама выдвигной колонны



Направляющие для выдвигной колонны с возможностью поворота

артикул	вн. высота шкафа, мм	упаковка, кпл.
GCFTMR	1830–2150	1



Технические данные:

- поворотные направляющие с амортизатором
- поворот рамы возможен и вправо, и влево на 90°
- общая нагрузка — до 200 кг



Выдвижные контейнеры для мусора

артикул	цвет	ширина шкафа, мм	упаковка, кпл
PETGS402M	хром/серый	400	1



В комплект входит:

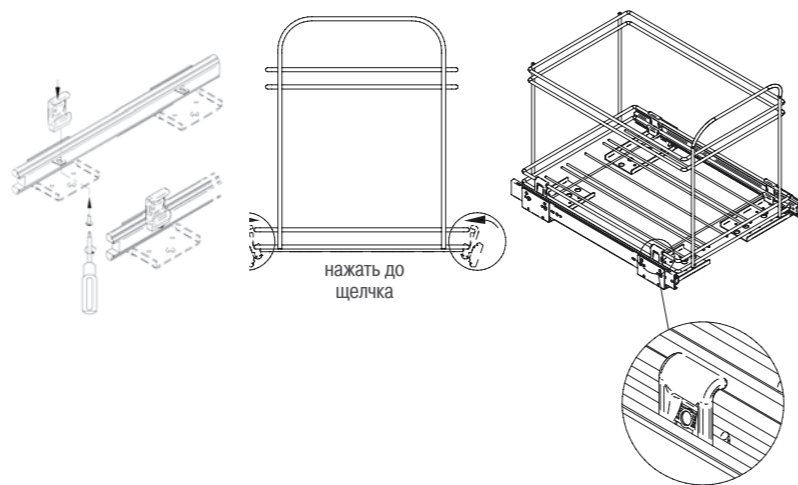
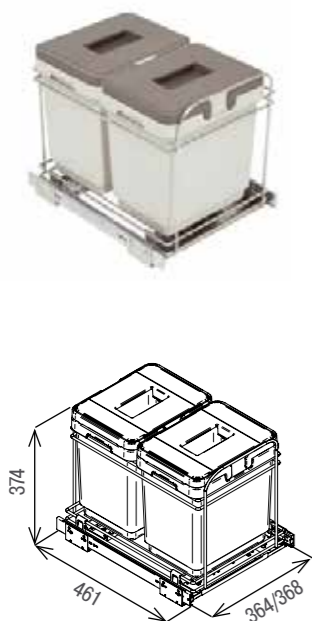
- выдвижная емкость с двумя контейнерами
- шариковые направляющие полного выдвижения без амортизатора
- пара фиксаторов контейнеров

Технические данные:

- крепление направляющих к дну корпуса
- материал контейнеров — пластик
- объем контейнеров — 2x15 л
- используется с распашными фасадами

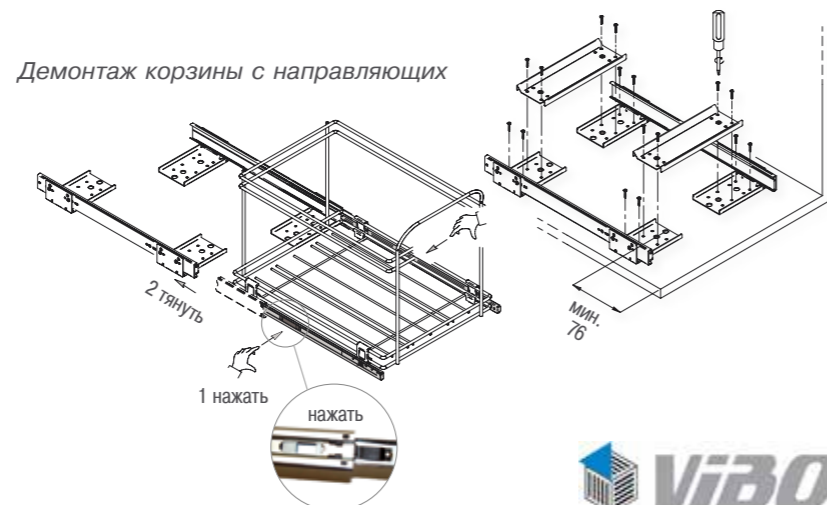
СХЕМА МОНТАЖА ВЫДВИЖНОЙ ЕМКОСТИ НА ШАРИКОВЫХ НАПРАВЛЯЮЩИХ БЕЗ АМОРТИЗАТОРА

Фиксация выдвижной емкости к направляющим



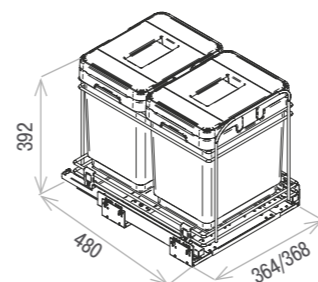
Установка корзины на направляющие

Монтаж направляющих к дну корпуса



Выдвижные контейнеры для мусора на направляющих с амортизатором

артикул	цвет	ширина шкафа, мм	упаковка, кпл
PETHMC402MC	хром/серый	400	1



В комплект входит:

- выдвижная емкость с двумя контейнерами
- направляющие полного выдвижения с амортизатором

Технические данные:

- крепление направляющих к дну корпуса
- материал контейнеров — пластик
- объем контейнеров — 2x15 л
- используется с распашными фасадами

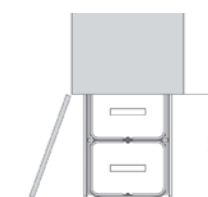
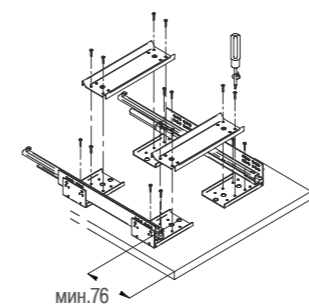
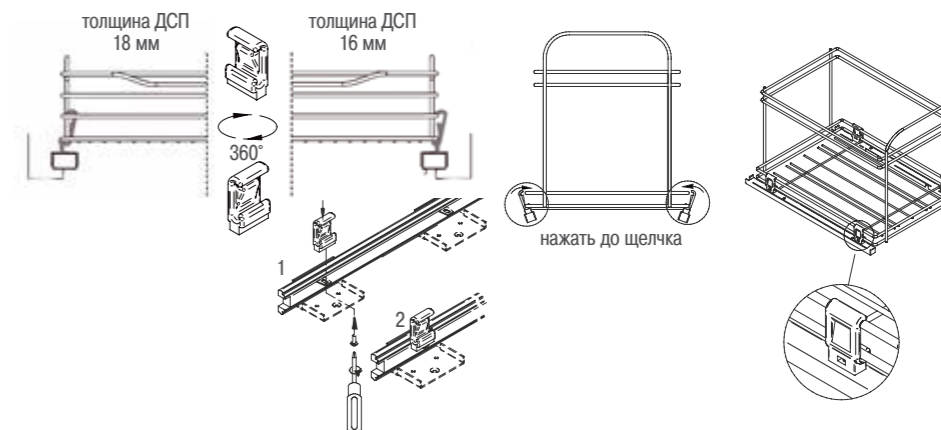


СХЕМА МОНТАЖА ВЫДВИЖНОЙ ЕМКОСТИ НА НАПРАВЛЯЮЩИХ ПОЛНОГО ВЫДВИЖЕНИЯ С АМОРТИЗАТОРОМ

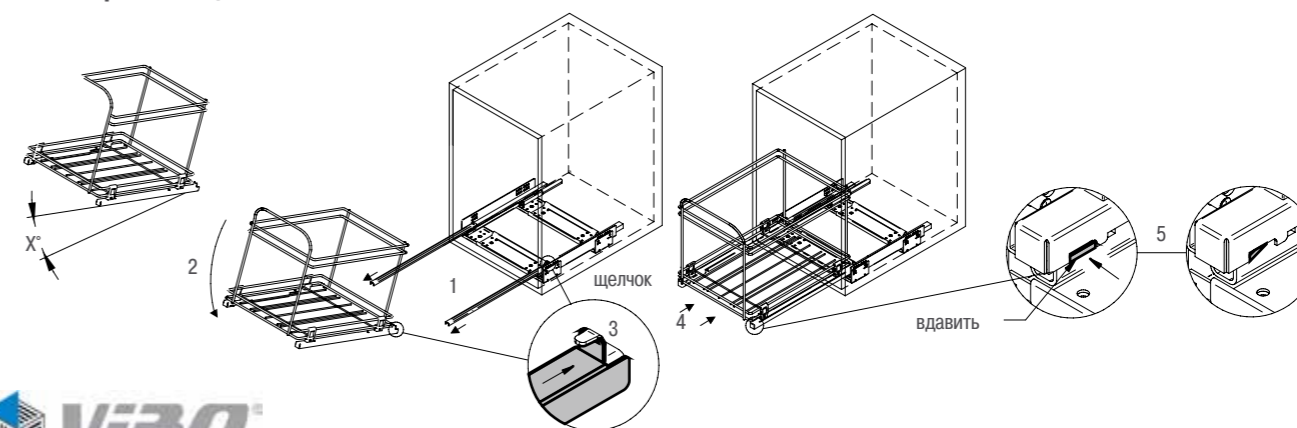
Установка направляющих



Установка корзины на крепления направляющих



Установка корзины на направляющие

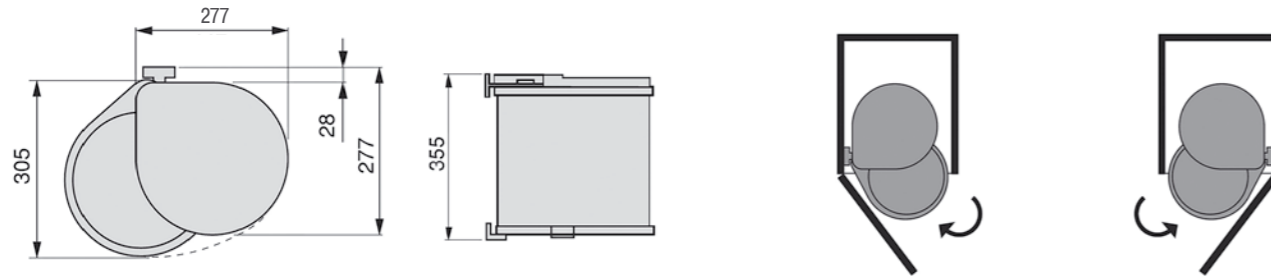


**Контейнер для мусора
с креплением на фасад**

артикул	цвет	объем, л	ширина шкафа, мм
80358 15	белый	13	мин. 400


Технические данные:

- объем контейнера – 13 литров
- крепление к фасаду и боковой стенке корпуса
- автоматическое открывание крышки при открытии фасада
- подходит для корпуса с минимальной шириной 400 мм
- расположение универсальное
- изготовлен из белого ударопрочного пластика


**Контейнер для мусора
с креплением на фасад**

артикул	цвет	объем, л	ширина шкафа, мм
PP602/1 C10	серый	10	мин. 400


Технические данные:

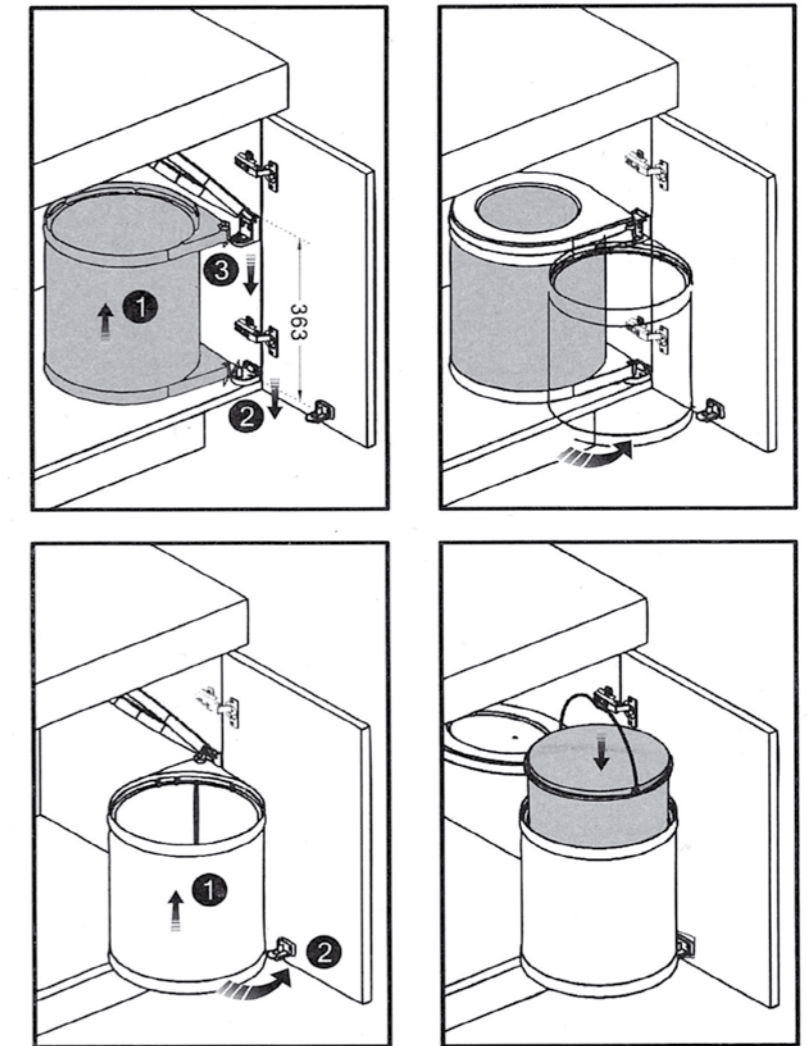
- объем контейнера – 10 литров
- крепление к фасаду и боковой стенке корпуса
- автоматическое открывание крышки при открытии фасада
- подходит для корпуса с минимальной шириной 400 мм
- расположение универсальное
- изготовлен из серого ударопрочного пластика

Ведро для мусора

артикул	цвет	объем, л	ШШ, мм	упаковка, кпл.
SLG001-8L	нержавеющая сталь	8	мин. 400	1
SLG009-14L		14		


Технические данные:

- объем контейнера 8 и 14 литров
- крепление к фасаду и боковой стенке корпуса
- автоматическое открывание крышки при открытии фасада
- подходит для корпуса с минимальной шириной 400 мм
- расположение универсальное
- изготовлен из белого ударопрочного пластика



PLUS
FURNITURE ACCESSORIES

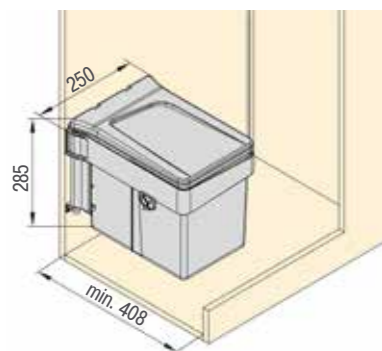
Контейнер для мусора с открывающейся крышкой при открытии фасада



артикул	расположение	цвет	объем, л	упаковка, кпл.
81991 23	универсальное	тёмно-серый	15	1

Контейнер для мусора

- объем контейнера 15 л
- поворачивается вместе с открытием фасада, крышка остается на месте
- крепление к боковой стенке, нет нагрузки на петли
- универсальное крепление, как на левую, так и на правую стороны
- контейнер легко извлекается для очистки
- сделано в Италии
- минимальная ширина корпуса — 408 мм



В комплект входит:

- контейнер для мусора — 1 шт.
- комплект крепления — 1 кпл.
- шаблон для быстрой установки — 1 шт.

«Мобильный» контейнер с фиксацией на фасад

артикул	цвет	объем, л	ШхГхВ, мм
PCA03 G	серый	2,5	205x195x90
PCA05 G		5	205x195x180



Технические данные:

- предназначен для сбора пищевого мусора и нарезанных продуктов
- материал контейнера — безопасный, экологически чистый и прочный пластик
- фиксируется на любой фасад за счет П-образного крепления
- подходит для хранения в более крупных емкостях Vibo

PCA05 G



PCA03 G



Поддон гигиенический пластиковый

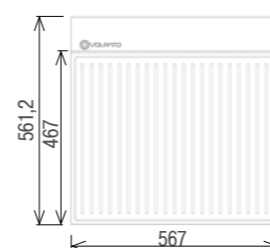
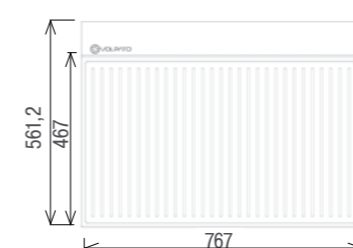
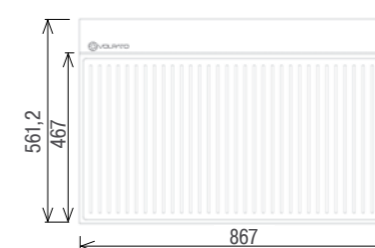
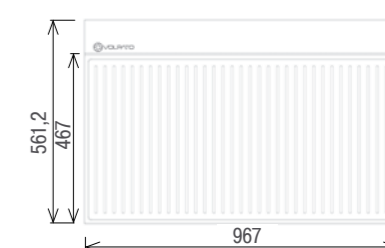
артикул	цвет	ширина шкафа, мм	толщина ДСП, мм	упаковка, шт.
43/10S06016	серый матовый	600	16	40
43/10S08016		800		
43/10S09016		900		
43/10S10016		1000		

Примечание:

- при необходимости, на прямых поверхностях можно использовать уплотнитель для поддонов, арт. 40/8G1240

Технические данные:

- подходит в нестандартные базы — есть возможность подрезки по глубине
- материал — пластик
- толщина — 1 мм

Ширина шкафа
600 ммШирина шкафа
800 ммШирина шкафа
900 ммШирина шкафа
1000 мм

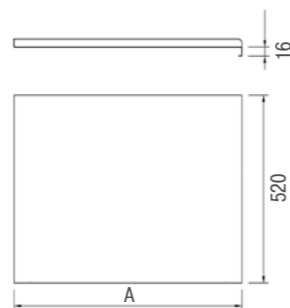


Поддон гигиенический алюминиевый

артикул	цвет	ширина шкафа, мм	A, мм	упаковка, шт.
40/765800.45	рифленый алюминий	450	414	50
40/765801.50		500	464	
40/765801.60		600	564	
40/765801.70		700	664	
40/765802.80		800	764	100
40/765803.90		900	864	
40/77.5804.10		1000	964	



рифленый алюминий



Технические данные:
 • материал — алюминий
 • толщина — 0,4 мм



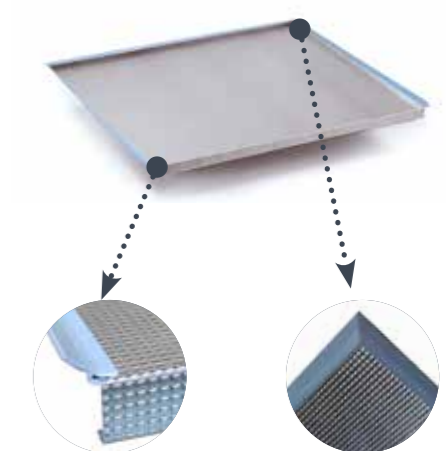
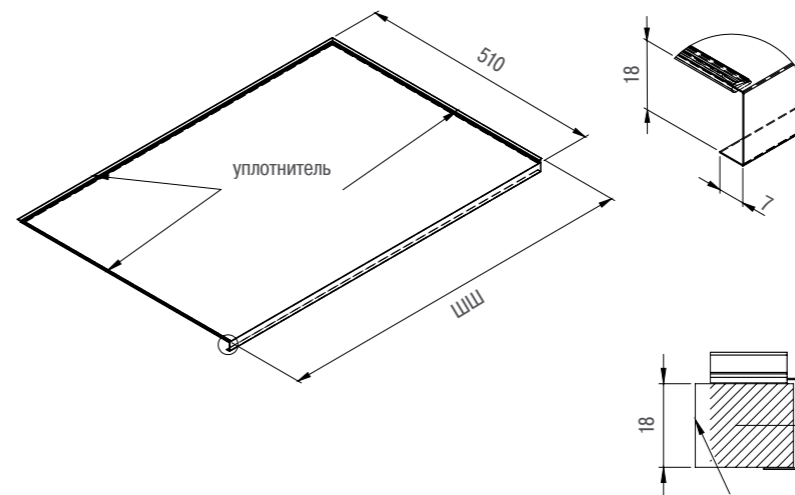
рифленый графит

артикул	цвет	ширина шкафа, мм	A, мм	упаковка, шт.
40/7B5800.45	рифленый графит	450	414	50
40/7B5805.50		500	464	
40/7B5801.60		600	564	
40/7B5805.70		700	664	
40/7B5802.80		800	764	100
40/7B5803.90		900	864	
40/7B5804.10		1000	964	
40/7B5805.12		1200	1164	



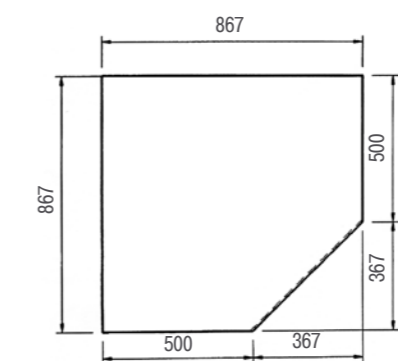
артикул	цвет	ширина шкафа, мм	A, мм	упаковка, шт.
40/8604730.60	рифленый алюминий	600	564	50
40/8604750.80		800	764	
40/8604760.90		900	864	
40/8604771.00		1000	964	
40/860478.120		1200	1164	

Поддон гигиенический алюминиевый с уплотнителем



артикул	цвет	ширина шкафа, мм	упаковка, шт.
40/768702.AN	рифленый алюминий	900x900	50

Поддон гигиенический алюминиевый в угловой шкаф

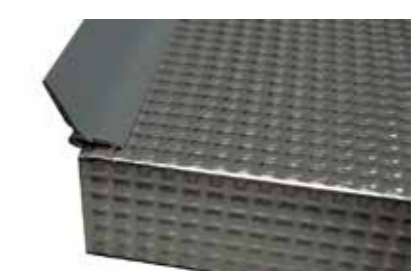


Технические данные:
 • материал — алюминий
 • толщина — 0,4 мм

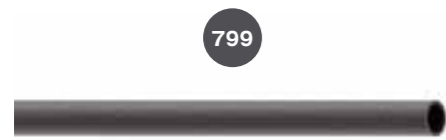
артикул	цвет	длина, мм	упаковка, шт.
40/8G1240	графит	2,4	100

Уплотнитель для поддонов

Примечание:
 применяется для уплотнения примыкания листового материала к боковым стенкам.



Релинг диаметром 16 мм

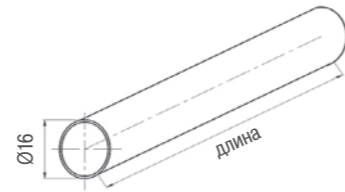


799



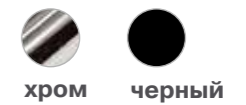
001

артикул	цвет	длина, мм	упаковка, шт.
WE07.0004.01.001	хром	600	10
WE07.0004.01.799	черный матовый		
WE07.0002.01.001	хром	1000	
WE07.0002.01.799	черный матовый		

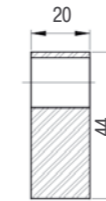


Крепление релинга «Модерн»

артикул	цвет	упаковка, шт.
TE07.0004.14.001	хром	50
TE07.0004.14.799	черный матовый	



хром черный

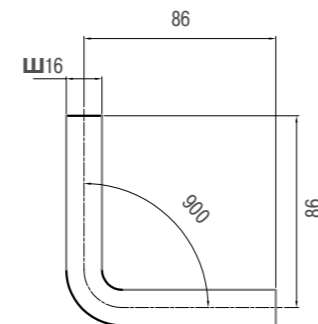


Угол 90° для релинга

артикул	цвет	упаковка, шт.
WE07.0010.01.001	хром	10



001

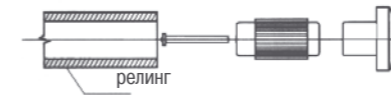


артикул	цвет	упаковка, шт.
TE07.0006.14.001	хром	100
TE07.0006.14.799	черный матовый	

Заглушка релинга «Модерн»

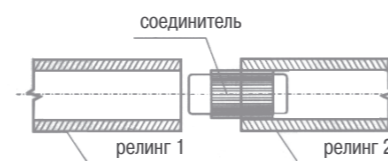


хром черный



Соединитель релингов

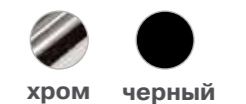
артикул	цвет	упаковка, шт.
TE07.0010.05.061	черный	100



Технические данные:
• материал — пластик

артикул	цвет	упаковка, шт.
WE04.0028.01.001	хром	5
WE04.0028.01.799	черный матовый	10

Крючок для релинга



хром черный

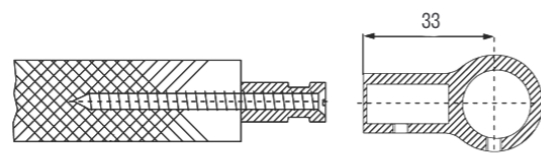


Крепление релинга
«Ретро»

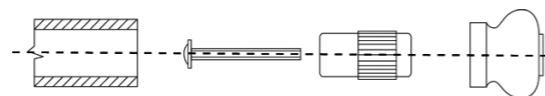
артикул	цвет	упаковка, шт.
TE07.0005.14.001	хром	100
TE07.0005.14.799	черный матовый	



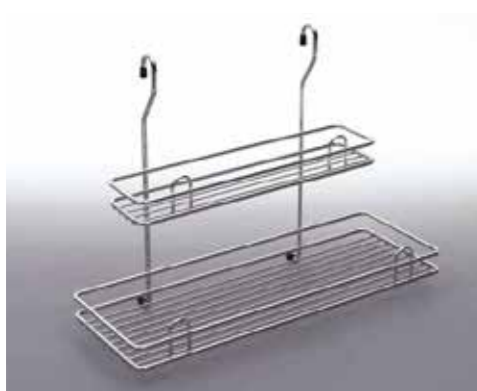
хром

черный
матовыйЗаглушка для релинга
«Ретро»

артикул	цвет	упаковка, шт.
TE07.0007.14.001	хром	100

Полка для банок
двухъярусная на длинном
креплении

артикул	цвет	размер (ШхВхГ), мм	упаковка, шт.
WE04.0018.01.001	хром	450x335x185	1
WE04.0018.01.799	черный матовый		

Полка угловая
одноярусная

артикул	цвет	размер (ШхВхГ), мм	упаковка, шт.
WE04.0010.01.001	хром	270x235x290	1

Полка для специй
одноярусная

артикул	цвет	размер (ШхВхГ), мм	упаковка, шт.
WE04.0022.01.001	хром	280x235x175	1



артикул	цвет	размер (ШхВхГ), мм	упаковка, шт.
WE04.0007.01.799	черный матовый	250x190x175	1

Полка одноярусная для
бумажных полотенец

артикул	цвет	размер (ШхВхГ), мм	упаковка, шт.
WE04.0015.01.001	хром	445x255x265	1
WE04.0015.01.799	черный матовый		

Посудосушитель на релинг



Примечание:
в комплект входит
пластиковый поддон