

4

СИСТЕМЫ НАПРАВЛЯЮЩИХ И ВЫДВИЖНЫХ ЯЩИКОВ



www.ckplus.ru
8 800 444 44 58

- 4.1 Системы двустенных ящиков
- 4.2 Системы одностенных ящиков
- 4.3 Скрытые направляющие для деревянных ящиков
- 4.4 Шариковые направляющие
- 4.5 Комплектующие для П-образного ящика
- 4.6 Вкладыши универсальные пластиковые
- 4.7 Вкладыши-контейнеры для мусора в ящики
- 4.8 Гигиенические покрытия для ящиков

Reggar®

КЛАССИЧЕСКАЯ СЕРИЯ ЯЩИКОВ

Классические двойные боковины ящиков:

- нагрузка на ящик 40 кг
- 100 000 циклов открытия/закрытия
- встроенный бесступенчатый амортизатор при закрытии ящика
- защита направляющих от пыли и грязи
- широкая регулировка фасада
- защитная фиксация от детей на снятие фасада и ящика
- запатентованная технология и гарантия качества



Комплект двустенного ящика
Reggar DWD H=84мм

артикул	цвет	длина, мм	высота, мм	упаковка, кпл.
596.084.927	светло-серый	270	84	1
596.084.930		300		
596.084.935		350		
596.084.940		400		
596.084.945		450		
596.084.950		500		

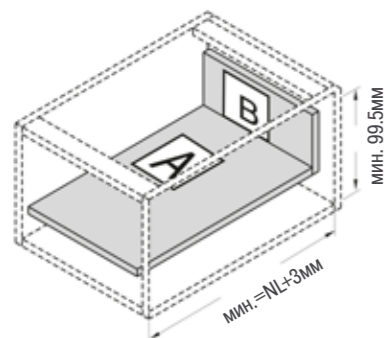
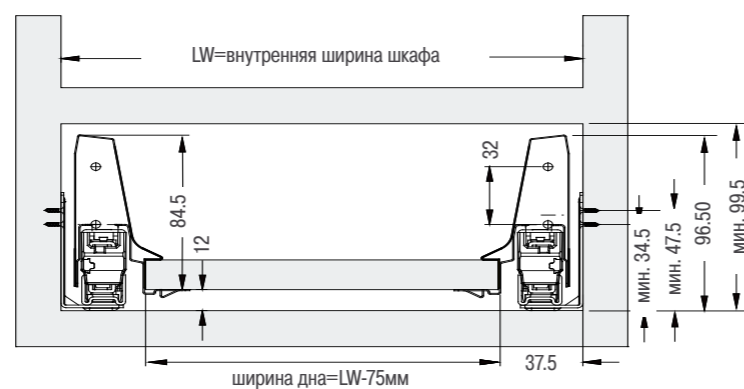
Описание:

- классические двойные боковины ящиков: красивые и изящные
- нагрузка на ящик 40 кг
- 100 000 циклов открытия/закрытия
- встроенный бесступенчатый амортизатор при закрытии ящика
- защита направляющих от пыли и грязи
- широкая регулировка фасада
- фиксация ящика с фасадом для защиты детей от случайного снятия
- запатентованная технология и гарантия качества

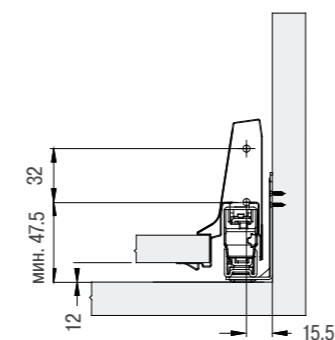
В комплект входит:

- направляющие с амортизатором полного выдвижения
- крепление к задней стенке
- крепление к фасаду
- комплект боковин
- заглушки с логотипом

МОНТАЖНЫЕ РАЗМЕРЫ



КРЕПЛЕНИЕ ФАСАДА



КРЕПЛЕНИЕ ЗАДНЕЙ СТЕНКИ

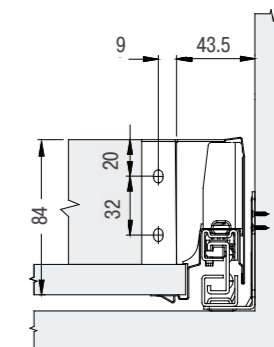
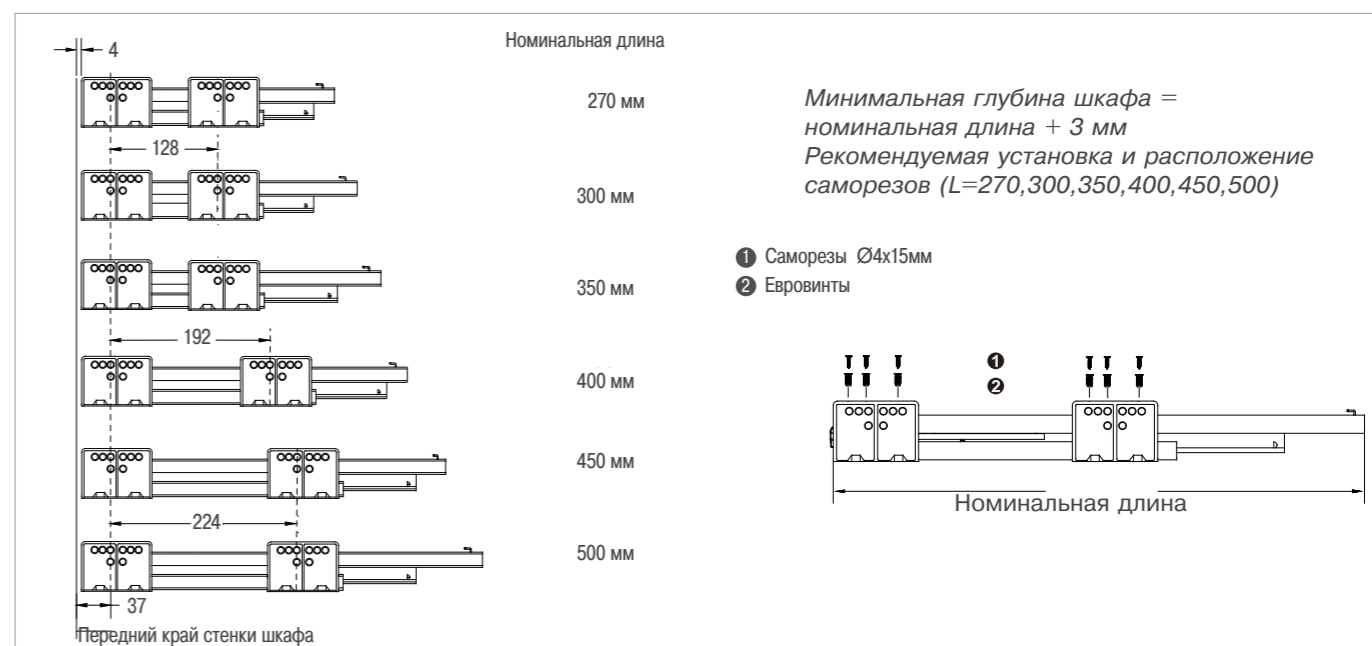
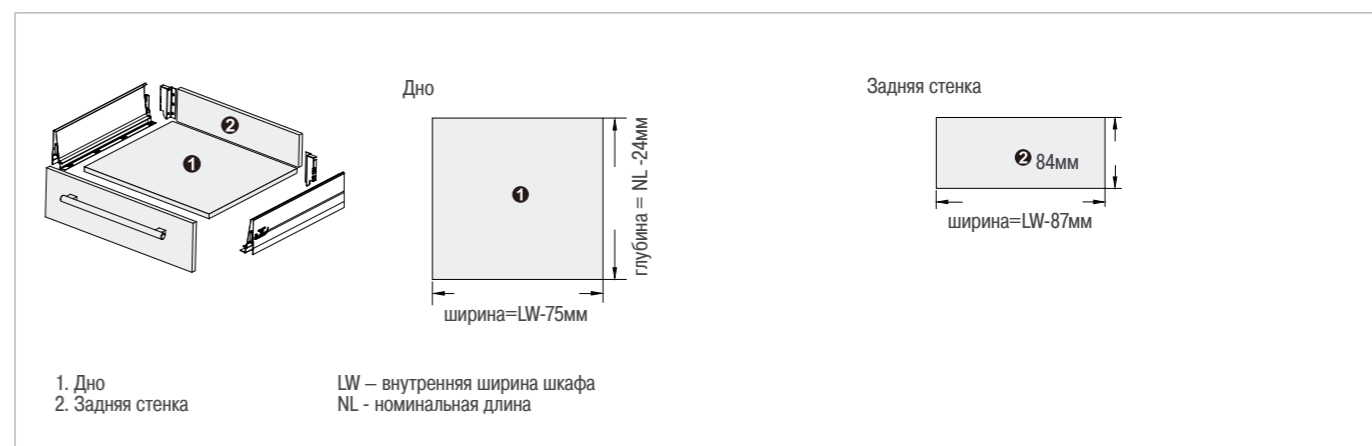


СХЕМА ПРИСАДОК НАПРАВЛЯЮЩИХ



РАЗМЕРЫ ДНА И ЗАДНЕЙ СТЕНКИ ЯЩИКА ТОЛЩИНОЙ 16 ММ



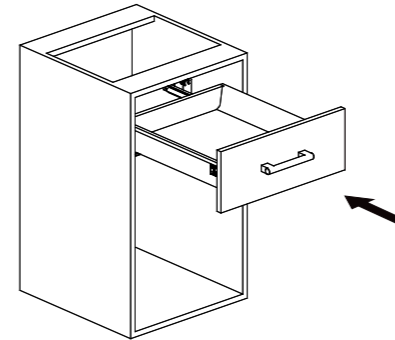
Reggar®

Reggar®

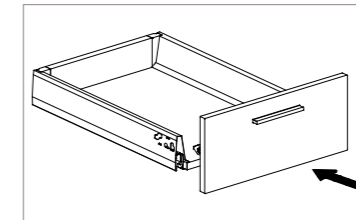
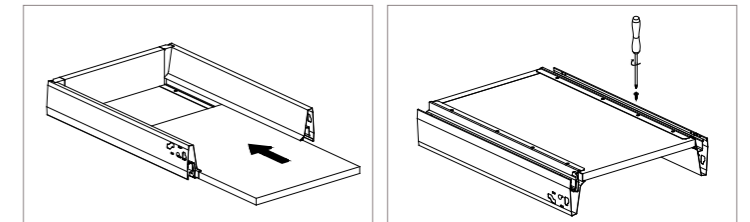
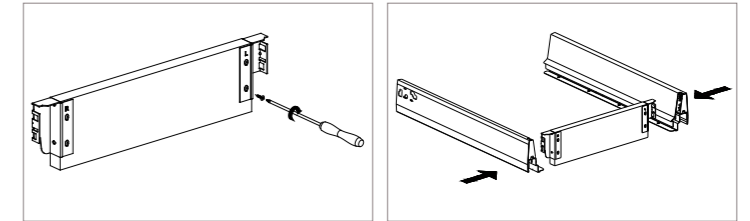
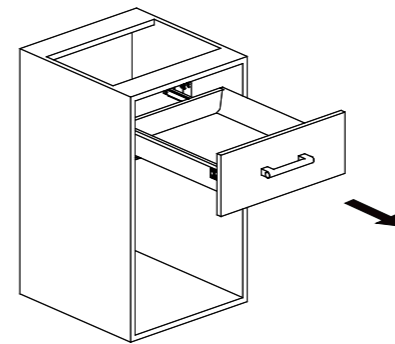
УСТАНОВКА И СНЯТИЕ ЯЩИКА

СБОРКА ЯЩИКА

Установка

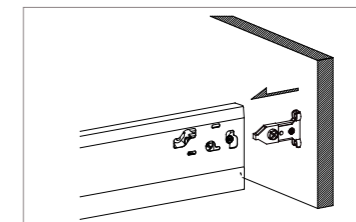


Снятие

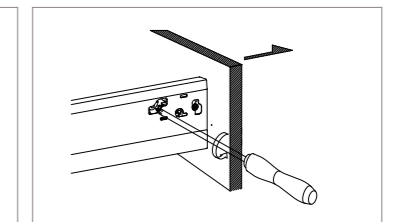


УСТАНОВКА, СНЯТИЕ И РЕГУЛИРОВКА ФАСАДА

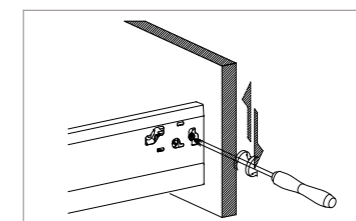
Установка фасада



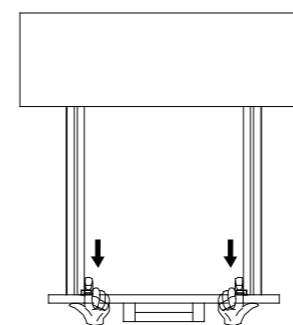
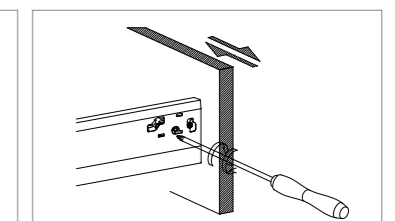
Снятие фасада



Регулировка по высоте



Регулировка по ширине



Нажать на фиксаторы





артикул	высота ящика, мм	цвет	упаковка, кпл.
585.67.912	84	светло-серый	20

**Передняя панель
L=1100мм для Reggar DWD**

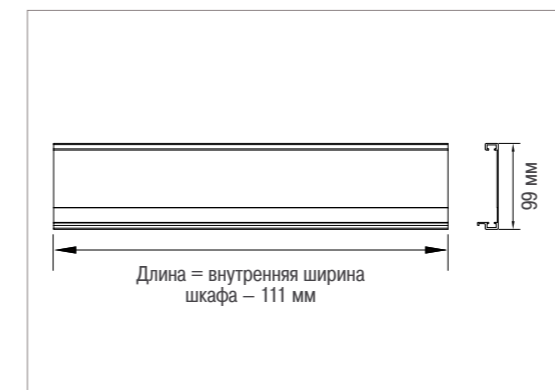
артикул	высота ящика, мм	цвет	упаковка, кпл.
596.61.901	84	светло-серый	20

**Комплект креплений
передней панели
для Reggar DWD**

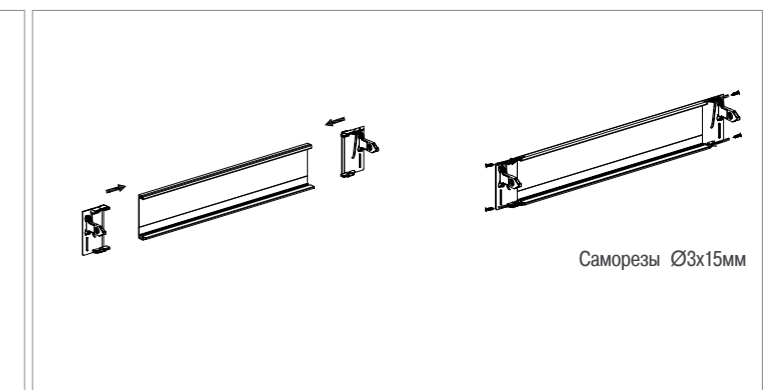
ИНФОРМАЦИЯ О КОМПОНЕНТАХ



РАЗМЕРЫ ПАНЕЛИ



СБОРКА ВНУТРЕННЕЙ ПАНЕЛИ



Reggar®

**Круглый продольный
релинг для ящиков
Reggar DWD**


артикул	цвет	длина направляющих, мм	упаковка, шт.
585.012.927	светло-серый	270	10
585.012.930		300	
585.012.935		350	
585.012.940		400	
585.012.945		450	
585.012.950	500		

В комплект входит:

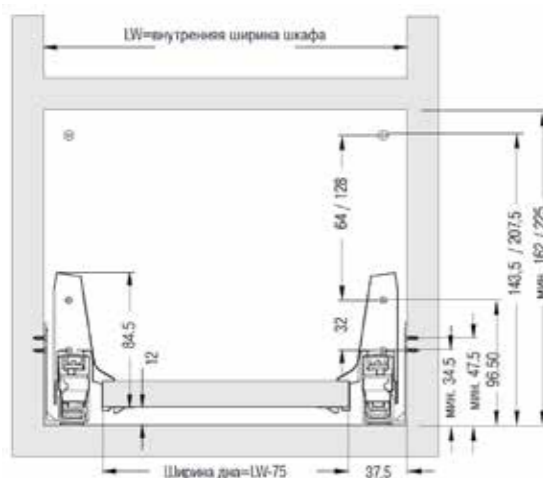
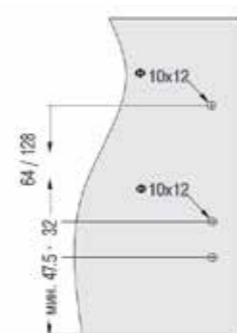
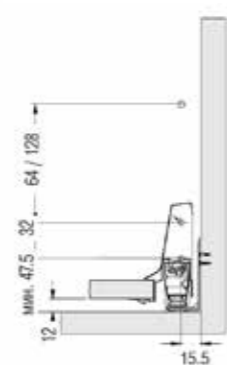
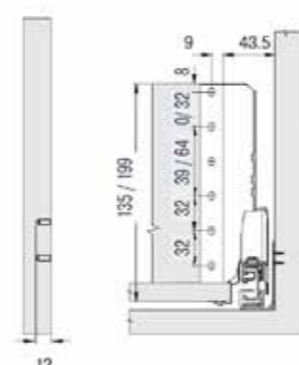
- продольный релинг — 1 шт.
- крепления продольного релинга к фасаду — 1 шт.
- крепления продольного релинга к креплению релинга для задней стенки — 1 шт.

Примечание:

- на один комплект ящика необходимо: релинг — 2 шт.
- крепление к задней стенке на выбор (см. схему ниже)

**Крепление релинга
к задней стенке ящика
(справа и слева)**

артикул	цвет	H, мм	упаковка, кпл.
585.73.931	светло-серый	135	50
585.75.931	светло-серый	199	


**СХЕМА МОНТАЖА РЕЛИНГОВ
С КРЕПЛЕНИЕМ Н135/Н199**

КРЕПЛЕНИЕ ФАСАДА

**КРЕПЛЕНИЕ
ЗАДНЕЙ СТЕНКИ**


* данное крепление
позволяет установить
несколько релингов на ящик

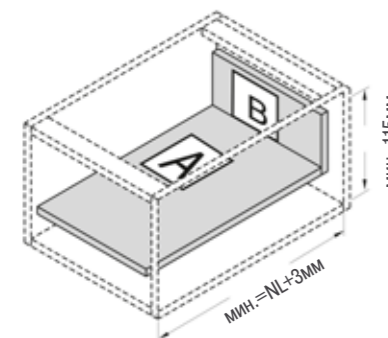
Reggar®
**СЕРИЯ
ЯЩИКОВ
D-BOX**

- ультратонкий линейный дизайн
- нагрузка на ящик 40 кг
- 80 000 циклов открытия/закрытия
- встроенный бесступенчатый амортизатор при закрытии ящика
- защита направляющих от пыли и грязи
- широкая регулировка фасада
- защитная фиксация от детей на снятие фасада и ящика
- запатентованная технология и гарантия качества



Комплект тонкостенного ящика D-BOX H=84мм на направляющих с амортизатором

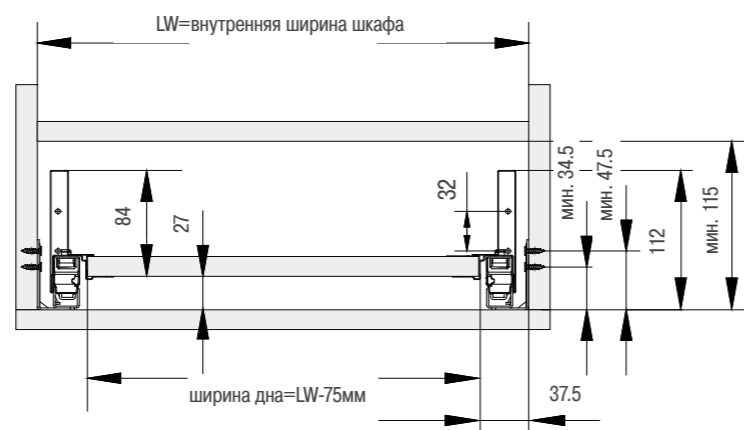
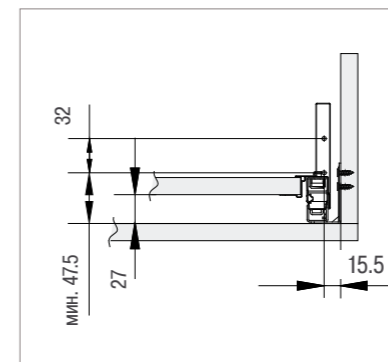
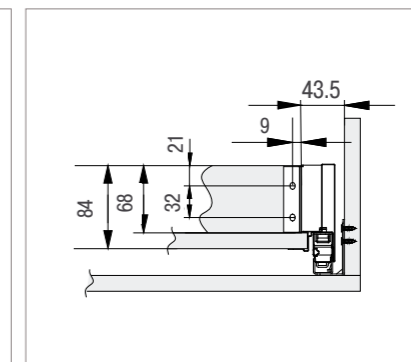
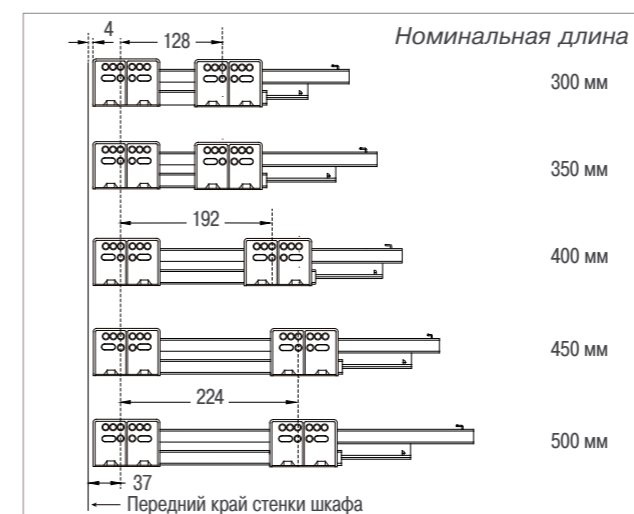
артикул	цвет	длина, мм	высота, мм	упаковка, кпл.
606.084.330	графит	300	84	1
606.084.335		350		
606.084.340		400		
606.084.345		450		
606.084.350		500		
606.084.630	белый	300	84	1
606.084.635		350		
606.084.640		400		
606.084.645		450		
606.084.650		500		


Описание:

- нагрузка на ящик 40 кг
- 80 000 циклов открытия/закрытия
- встроенный бесступенчатый амортизатор при закрытии ящика
- защита направляющих от пыли и грязи
- широкая регулировка фасада
- фиксация ящика с фасадом для защиты детей от случайного снятия
- запатентованная технология и гарантия качества

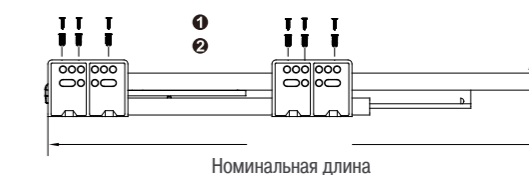
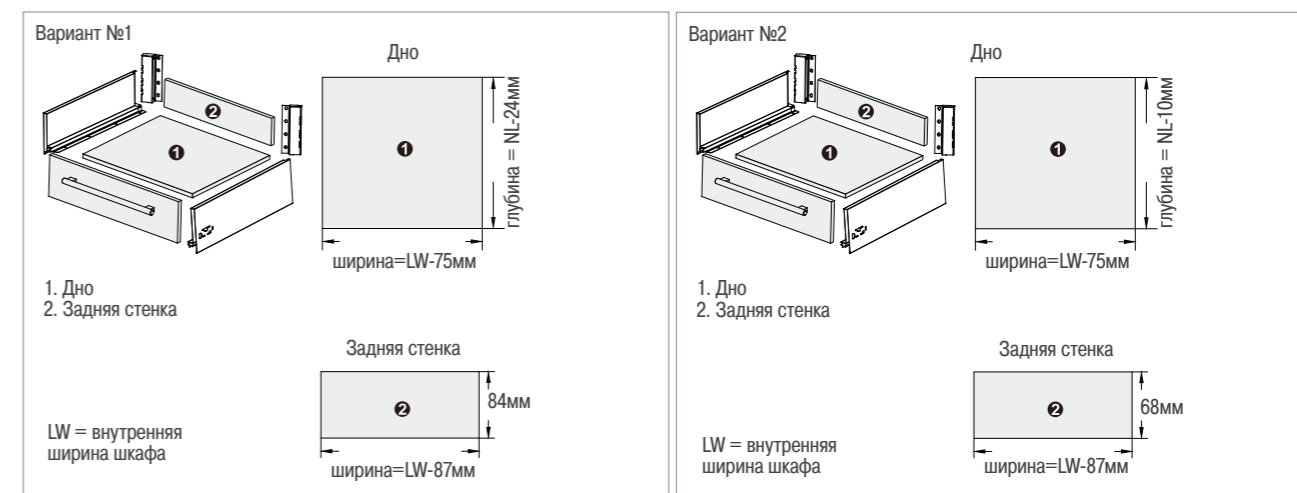
В комплект входит:

- направляющие с амортизатором полного выдвижения
- крепление к задней стенке
- крепление к фасаду
- комплект боковин
- заглушки с логотипом

МОНТАЖНЫЕ РАЗМЕРЫ

КРЕПЛЕНИЕ ФАСАДА

КРЕПЛЕНИЕ ЗАДНЕЙ СТЕНКИ

СХЕМА ПРИСАДОК НАПРАВЛЯЮЩИХ


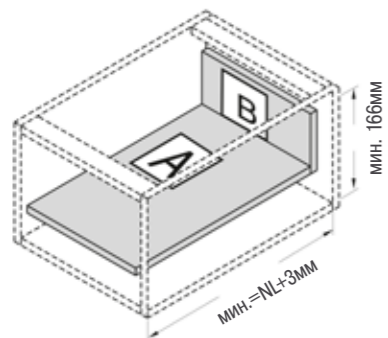
Минимальная глубина шкафа = номинальная длина + 3 мм
Рекомендуемая установка и расположение саморезов (L=270,300,350,400,450,500)

- ① Саморезы Ø4x15мм
- ② Евровинты


РАЗМЕРЫ ДНА И ЗАДНЕЙ СТЕНКИ ЯЩИКА ТОЛЩИНОЙ 16 ММ

Reggar®
Reggar®

Комплект тонкостенного ящика D-BOX H=135мм на направляющих с амортизатором

артикул	цвет	длина, мм	высота, мм	упаковка, кпл.
606.135.330	графит	300	135	1
606.135.335		350		
606.135.340		400		
606.135.345		450		
606.135.350		500		
606.135.630	белый	300	135	1
606.135.635		350		
606.135.640		400		
606.135.645		450		
606.135.650		500		



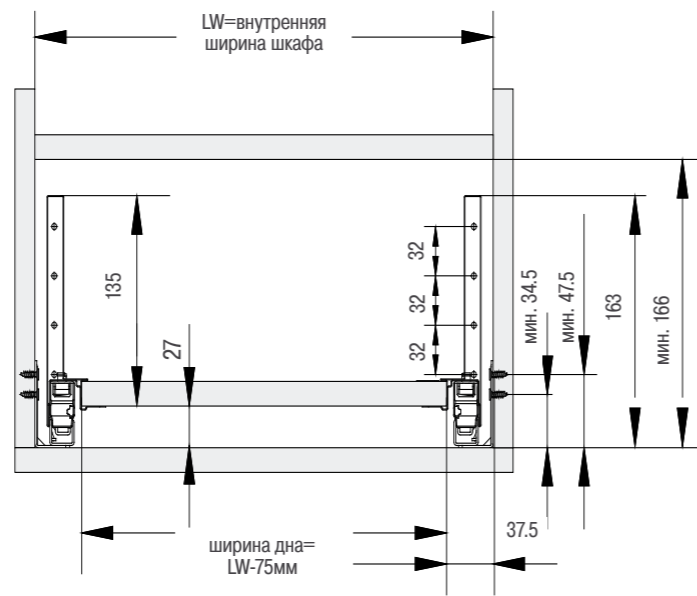
Описание:

- нагрузка на ящик 40 кг
- 80 000 циклов открытия/закрытия
- встроенный бесступенчатый амортизатор при закрытии ящика
- защита направляющих от пыли и грязи
- широкая регулировка фасада
- защитная фиксация от детей на снятие фасада и ящика
- запатентованная технология и гарантия качества

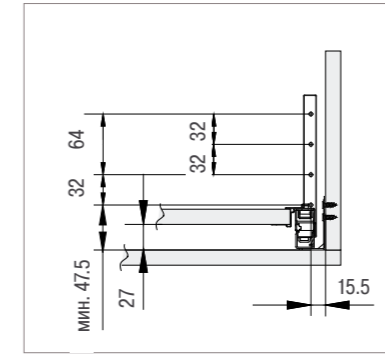
В комплект входит:

- направляющие с амортизатором полного выдвижения
- крепление к задней стенке
- крепление к фасаду
- комплект боковин
- заглушки с логотипом

МОНТАЖНЫЕ РАЗМЕРЫ



КРЕПЛЕНИЕ ФАСАДА



КРЕПЛЕНИЕ ЗАДНЕЙ СТЕНКИ

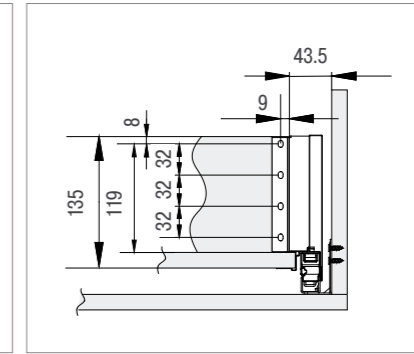
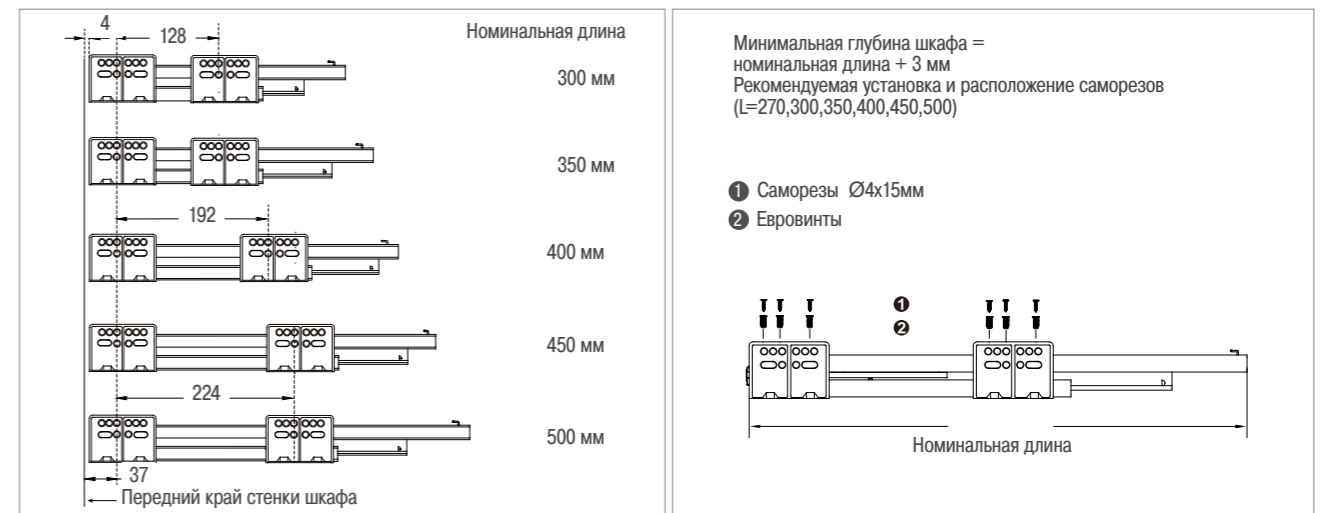
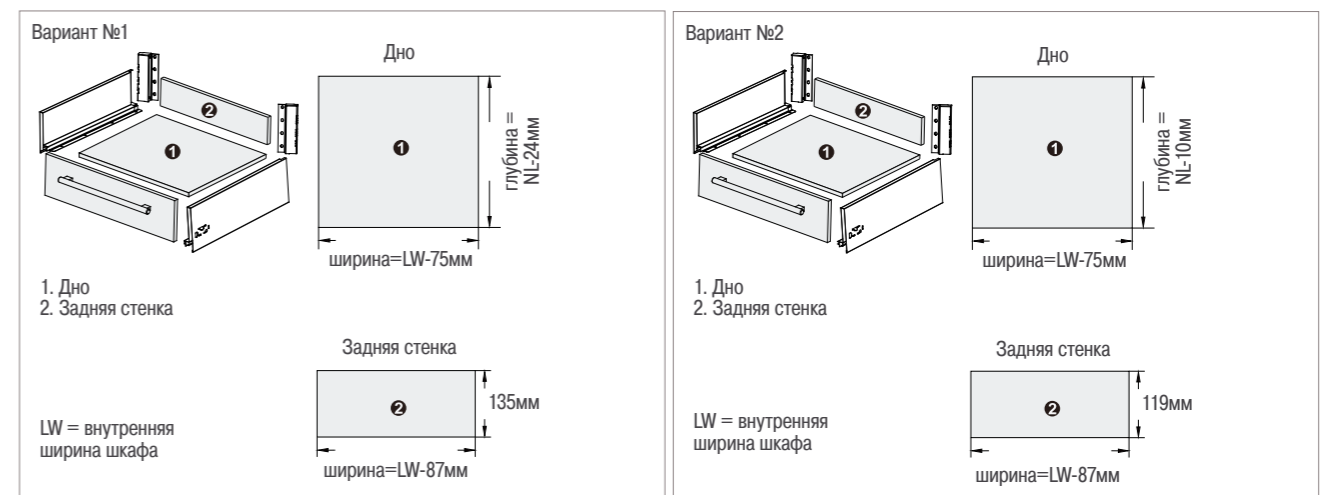


СХЕМА ПРИСАДОК НАПРАВЛЯЮЩИХ



РАЗМЕРЫ ДНА И ЗАДНЕЙ СТЕНКИ ЯЩИКА ТОЛЩИНОЙ 16 ММ



Комплект тонкостенного ящика D-BOX H=164мм на направляющих с амортизатором

артикул	цвет	длина, мм	высота, мм	упаковка, кпл.
606.164.345	графит	450	164	1
606.164.350		500		
606.164.645	белый	450	164	1
606.164.650		500		

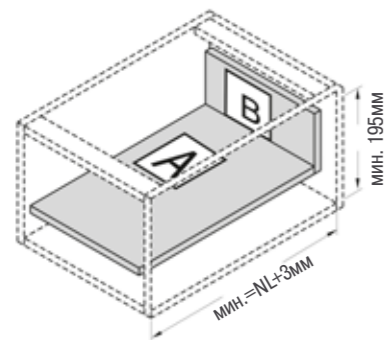
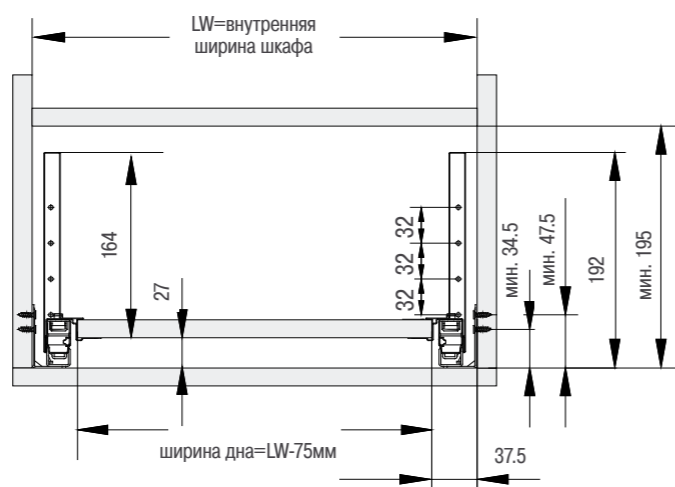
Описание:

- нагрузка на ящик 40 кг
- 80 000 циклов открытия/закрытия
- встроенный бесступенчатый амортизатор при закрытии ящика
- защита направляющих от пыли и грязи
- широкая регулировка фасада
- защитная фиксация от детей на снятие фасада и ящика
- запатентованная технология и гарантия качества

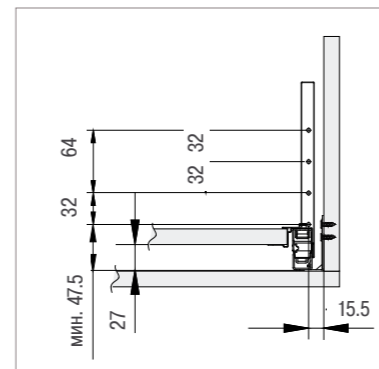
В комплект входит:

- направляющие с амортизатором полного выдвижения
- крепление к задней стенке
- крепление к фасаду
- комплект боковин
- заглушки с логотипом

МОНТАЖНЫЕ РАЗМЕРЫ



• КРЕПЛЕНИЕ ФАСАДА



• КРЕПЛЕНИЕ ЗАДНЕЙ СТЕНКИ

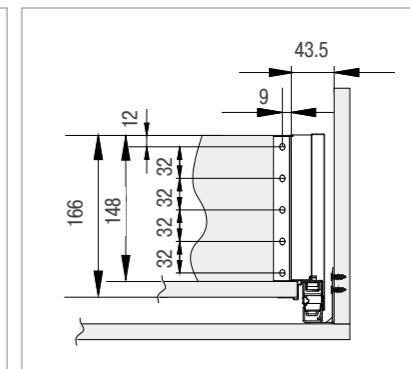
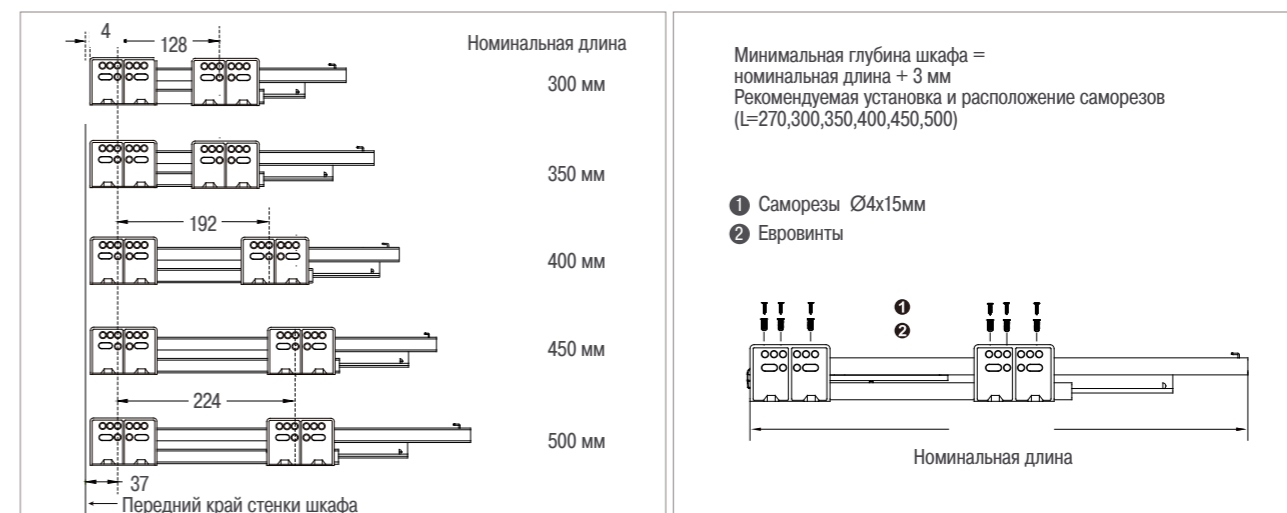
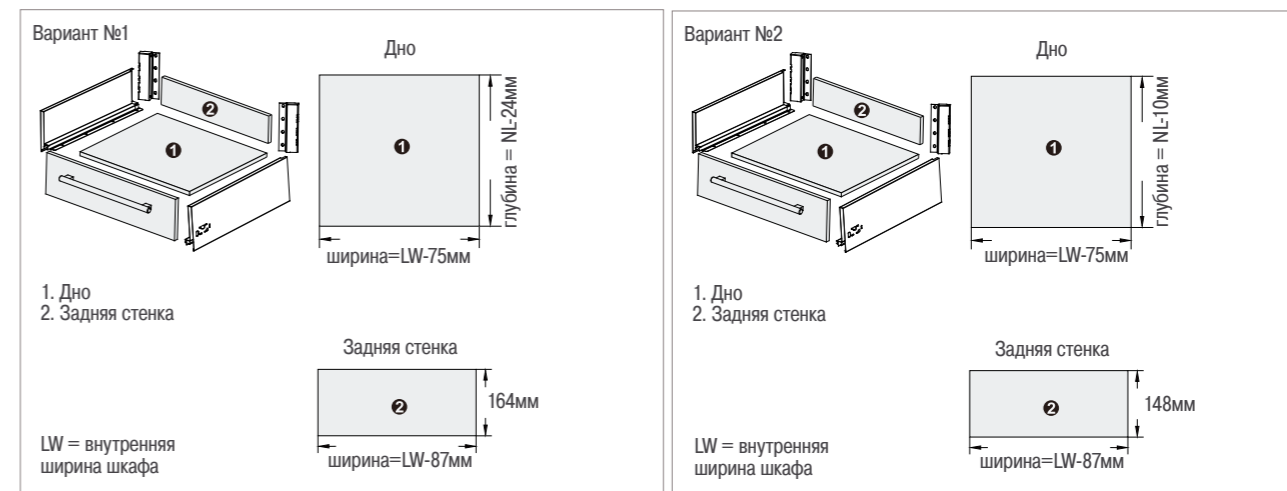


СХЕМА ПРИСАДОК НАПРАВЛЯЮЩИХ



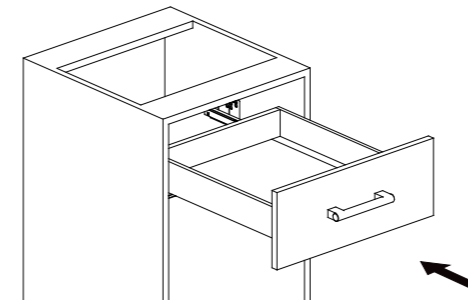
РАЗМЕРЫ ДНА И ЗАДНЕЙ СТЕНКИ ЯЩИКА ТОЛЩИНОЙ 16 мм



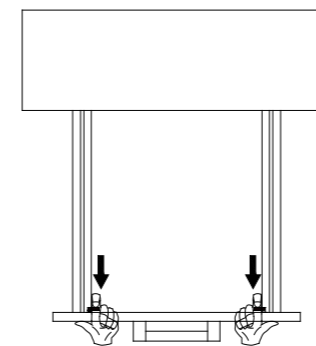
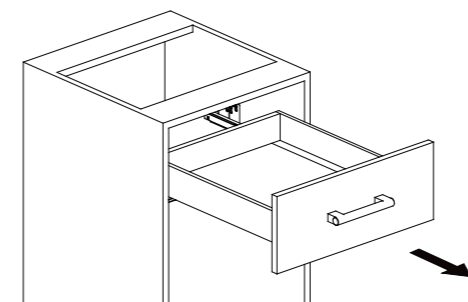


УСТАНОВКА И СНЯТИЕ ЯЩИКА

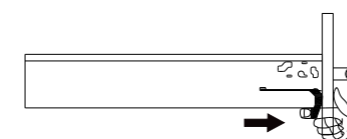
Установка



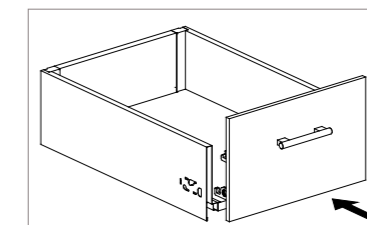
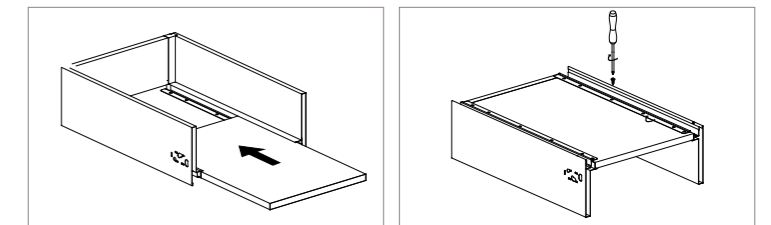
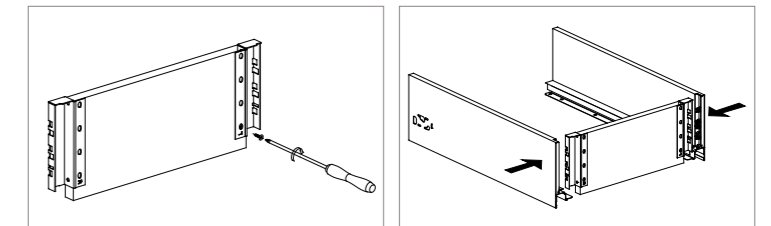
Снятие



Нажать на фиксаторы

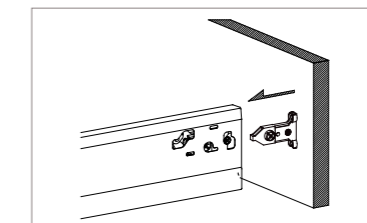


СБОРКА ЯЩИКА

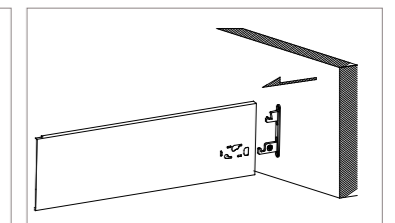


УСТАНОВКА, СНЯТИЕ И РЕГУЛИРОВКА ФАСАДА

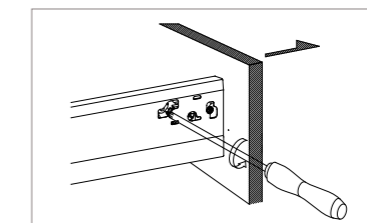
Установка фасада



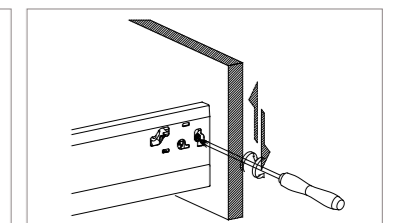
Установка фасада 164 мм



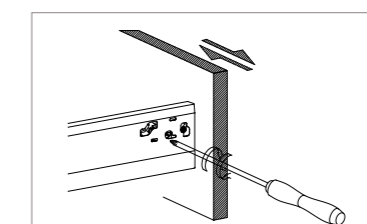
Регулировка угла наклона



Регулировка по высоте



Регулировка по ширине

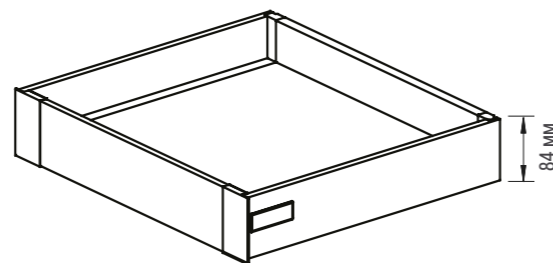


Reggar[®]



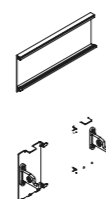
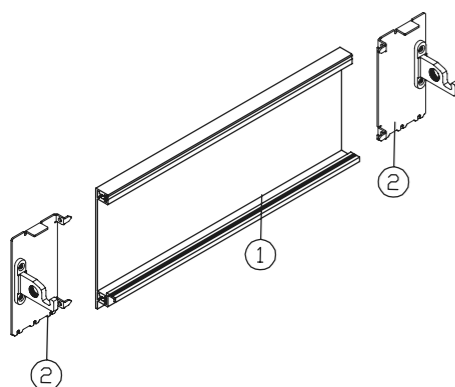
Передняя панель для Reggar D-BOX

артикул	цвет	высота, мм	длина панели, мм	упаковка, шт.
606.67.312	графит	84	1200	1
606.67.612	белый			



Комплект креплений передней панели для Reggar D-BOX

артикул	цвет	высота, мм	упаковка, шт.
606.61.301	графит	84	1
606.61.601	белый		



Reggar®

Reggar®

УСТАНОВКА ВНУТРЕННЕЙ ПЕРЕДНЕЙ ПАНЕЛИ ЯЩИКА

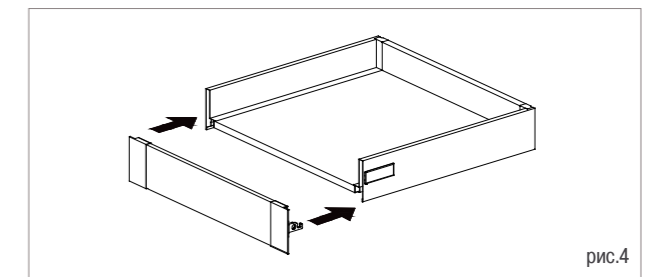
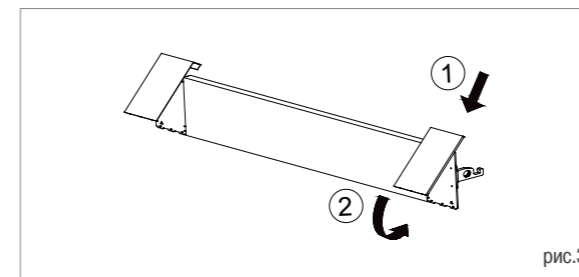
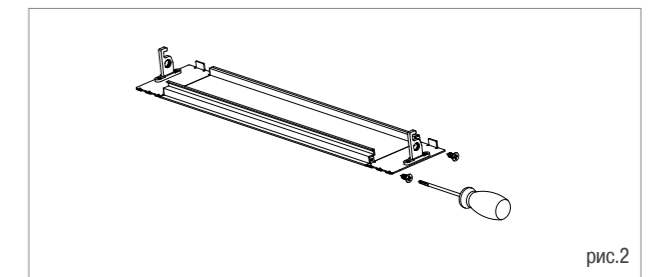
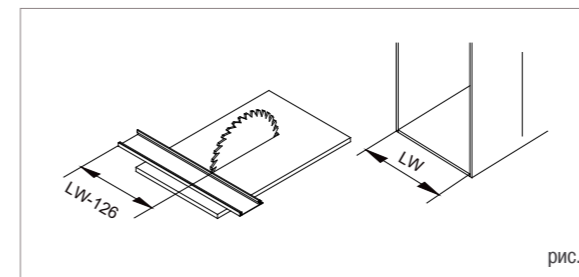
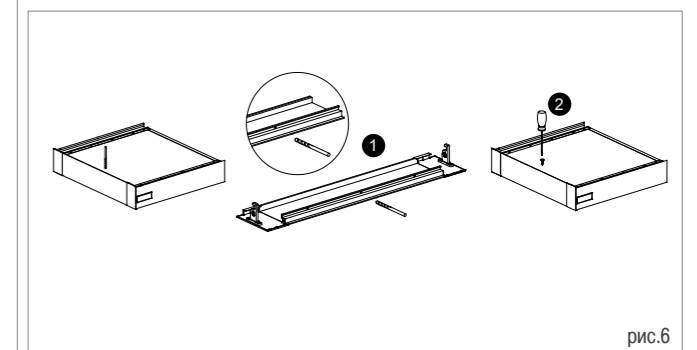
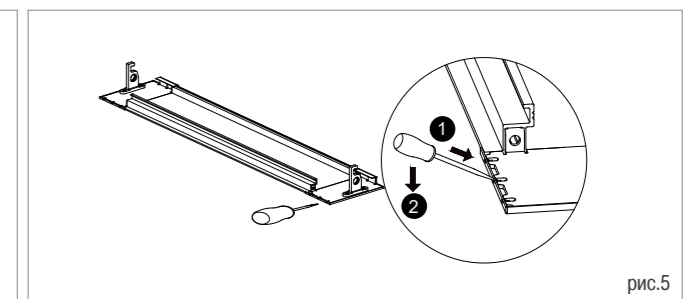
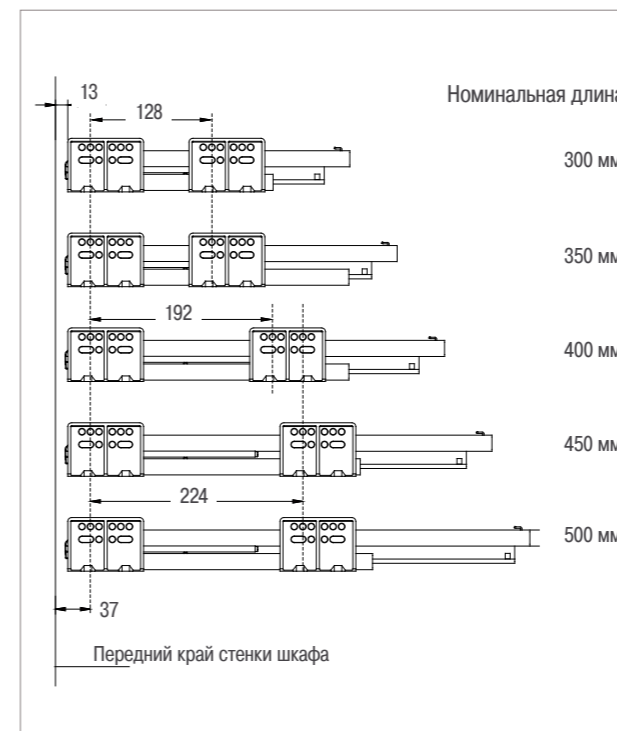
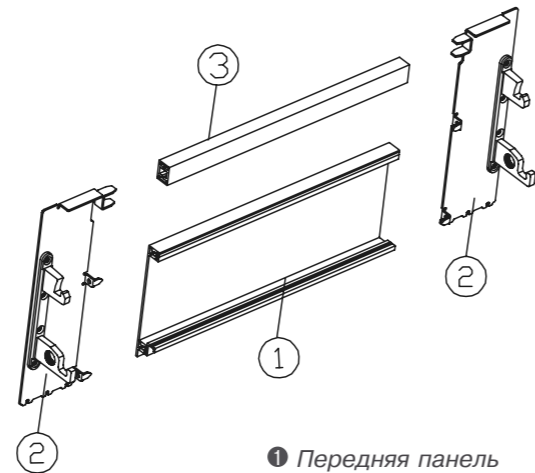
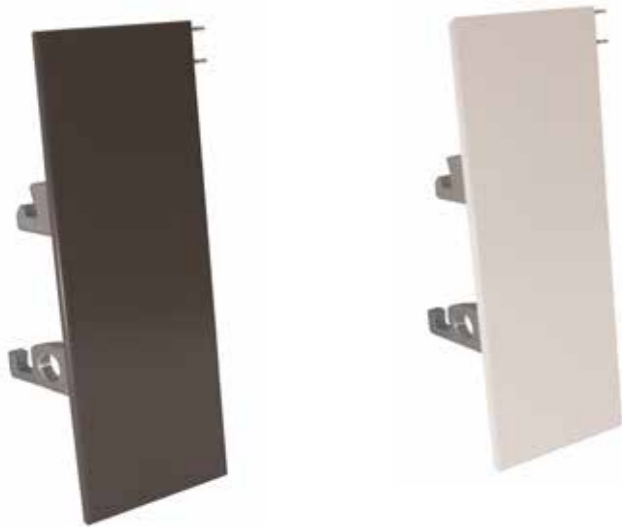


СХЕМА ПРИСАДОК НАПРАВЛЯЮЩИХ



**Комплект креплений
передней панели под
прямоугольный релинг
для Reggar D-BOX H=164мм**

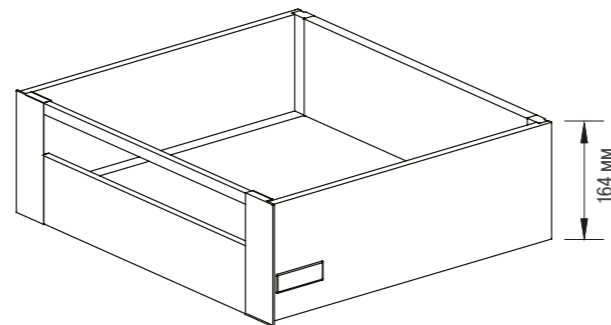
артикул	высота ящика, мм	цвет	упаковка, кпл.
606.65.305	164	графит	20
606.65.605		белый	



- ① Передняя панель
- ② Комплект креплений
- ③ Релинг

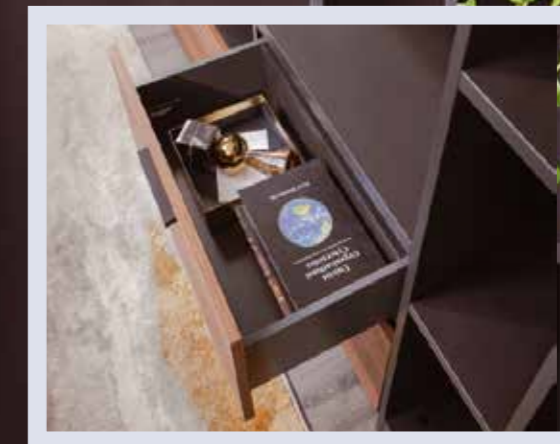
**Релинг прямоугольный
поперечный L=1100мм
для передней панели
D-BOX**

артикул	цвет	длина, мм	упаковка, кпл.
606.80.312BS	графит	1100	10
606.80.612BS	белый		



СЕРИЯ ЯЩИКОВ U-BOX

- выдвижные ящики на основе скрытых направляющих
- нагрузка на ящик 35 кг
- 100 000 циклов открытия/закрытия
- встроенный бесступенчатый амортизатор при закрытии ящика
- защита направляющих от пыли и грязи
- широкая регулировка фасада
- защитная фиксация от детей на снятие фасада и ящика
- запатентованная технология и гарантия качества



Reggar®

Комплект тонкостенного ящика U-BOX

артикул	цвет	длина, мм	высота, мм	упаковка, кпл.
616.063.345	графит	450	63	10
616.063.350		500		
616.063.645	белый	450		
616.063.650		500		

Описание:

- нагрузка на ящик 35 кг
- 100 000 циклов открытия/закрытия
- встроенный бесступенчатый амортизатор при закрытии ящика
- защита направляющих от пыли и грязи
- широкая регулировка фасада
- защитная фиксация от детей на снятие фасада и ящика
- запатентованная технология и гарантия качества

В комплект входит:

- направляюще с амортизатором полного выдвижения
- крепление к задней стенке
- крепление к фасаду
- комплект боковин
- заглушки с логотипом

МОНТАЖНЫЕ РАЗМЕРЫ

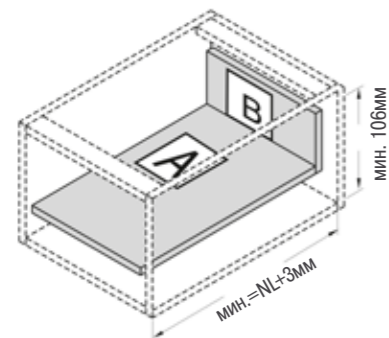
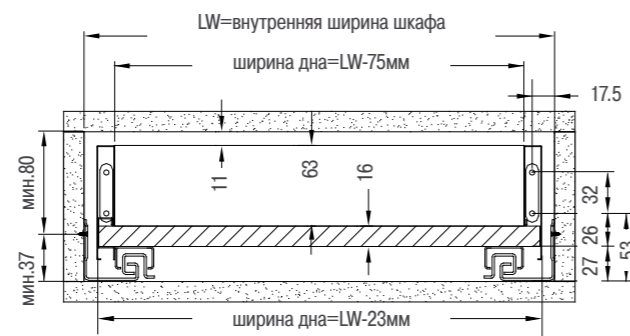
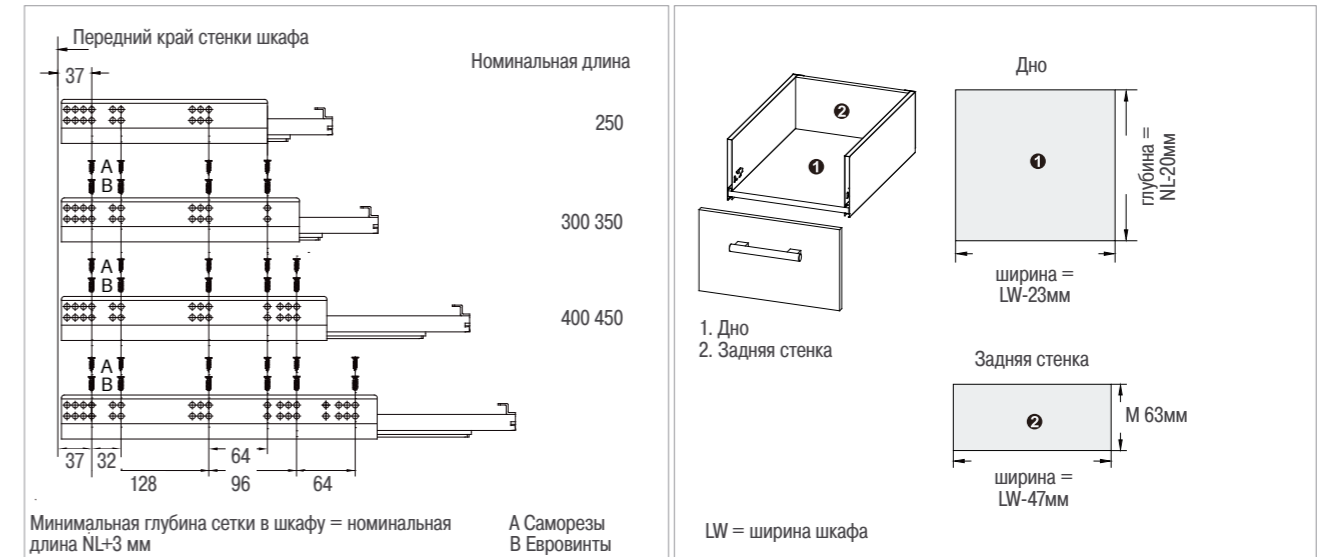
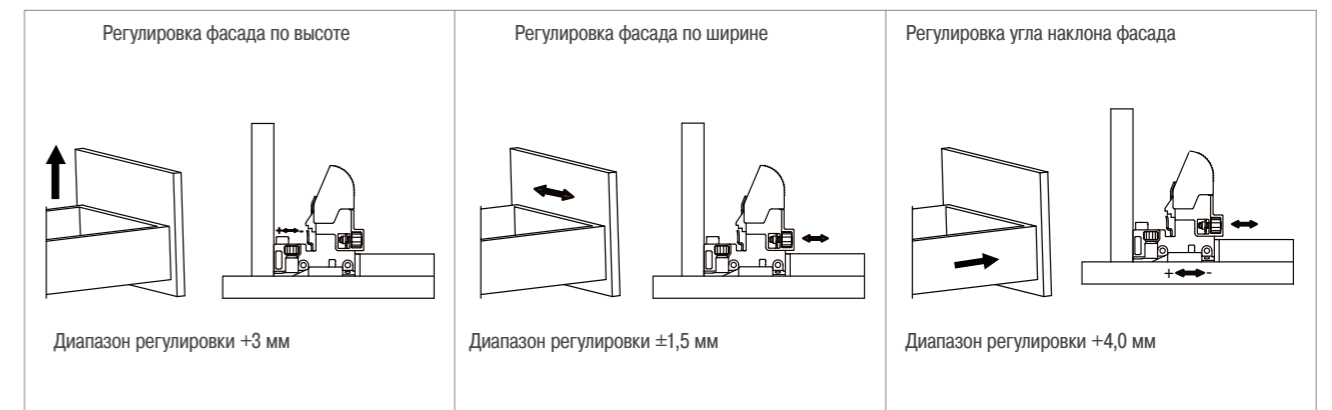


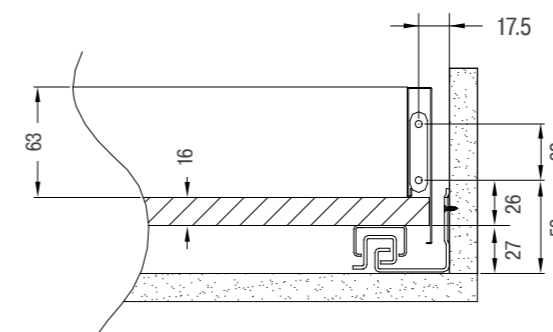
СХЕМА ПРИСАДОК НАПРАВЛЯЮЩИХ



РЕГУЛИРОВКА ФАСАДА



КРЕПЛЕНИЕ ФАСАДА



НАПРАВЛЯЮЩИЕ ДЛЯ ВЫДВИЖЕНИЯ ЯЩИКОВ GRASS NOVA PRO SOFT-CLOSE

Универсальные направляющие NOVA PRO SOFT-CLOSE — идеальная основа для любых решений.

Направляющие полного выдвижения с плавным и мягким закрытием обеспечивают:

- минимальное усилие при открытии ящика
- стабильность — полное выдвижение ящиков при плавном движении
- бесшумное движение ящика
- 100% синхронизация ящиков
- идеальная нагрузка — 40 кг
- надежный и длительный срок службы — сертификат LGA на 60000 циклов открытия/закрытия при макс. нагрузке
- плавное движение при закрытии ящика без остановок
- встроенный затягивающий механизм — легко и мягко доводит ящик до полного закрытия
- встроенный амортизатор Soft-close скрыт внутри направляющей — не будет поврежден при монтаже и уборке ящика



Направляющие NOVA PRO SOFT-CLOSE подходят для всех систем металлических боковин GRASS: NOVA SCALA, NOVA DELUX, NOVA CLASSIC

Направляющие NOVA PRO SOFT-CLOSE

артикул	длина, мм	максимальная нагрузка, кг	упаковка, кпл.
F101108261507	270	40	10
F101108264507	300		
F101108267507	350		
F101108270507	400		
F101108273211	450		
F101108276211	500	20	



В комплект входит:

- направляющие с амортизатором и доводчиком

Технические данные:

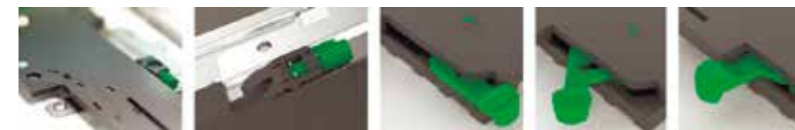
- направляющие полного выдвижения
- 100% синхронизированы
- рабочая среда амортизатора — газосиликон

Сделано
в Австрии



G*GRASS

ОТКРЫТИЕ ЯЩИКА ОТ НАЖАТИЯ GRASS NOVA PRO TIPMATIC SOFT-CLOSE



Сила выталкивания — 3 регулировки усилия выталкивания ящика



артикул	крепление	упаковка, кпл.
F102109293607	под шурупы	10

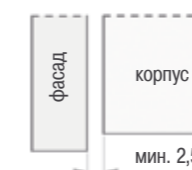
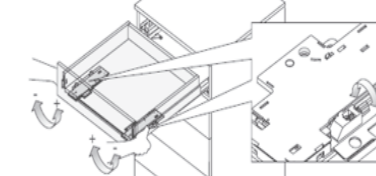
В комплект входит:

- выталкивающий блок — 2 шт. для выталкивания ящика
- крепление блока — 2 шт.

Регулировка зазора

Технические данные:

- 3 регулировки усилия выталкивания ящика (для легких или более нагруженных ящиков)
- регулировка по глубине корпуса (регулировка зазора фасада относительно корпуса)

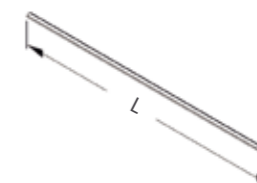


артикул	длина, мм	толщина ДСП, мм	упаковка, шт.
F102109393207	962	16/19	10

Раскрой синхронизирующей штанги

$L = ВШК - 206 \text{ мм}$
 L — длина штанги
 ВШК — внутренняя ширина корпуса

Синхронизирующая штанга TIPMATIC для резки в размер

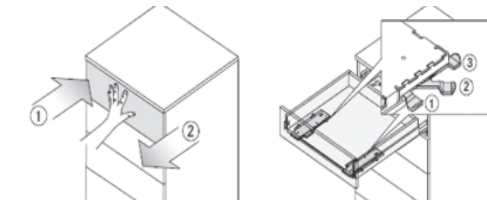


- механическая система открывания ящиков с фасадами без использования ручек
- функциональность в сочетании с амортизатором Soft-close
- простой монтаж блока Tipmatic Soft-close
- один блок для любой длины направляющих Nova Pro Soft-close
- трехступенчатая регулировка усилия выдвижения ящиков
- стабильность выдвижения обеспечивает синхронизирующая штанга

Необходимая комплектация:

- 1 комплект направляющих NOVA PRO SOFT-CLOSE
- 2 комплект Tipmatic для NOVA PRO SOFT-CLOSE (правый + левый) арт. F102109293607
- 3 синхронизирующая штанга арт. F102109393207

Комплект TIPMATIC для NOVA PRO SOFT-CLOSE





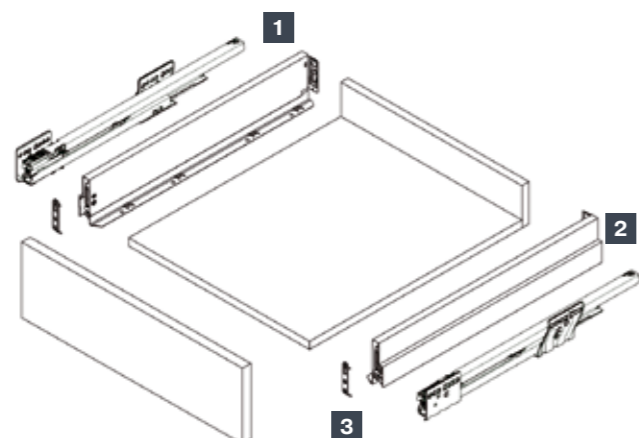
Система боковин GRASS NOVA SCALA

- практичный современный выдвижной ящик для любого применения
- встроенная регулировка фасада по вертикали и горизонтали
- оптимальное использование места за счет прямых внутренних боковин и небольшой установочной ширины
- прочная конструкция и высокая устойчивость
- снятие и установка фасада без инструмента
- одинаковая ширина дна и задней стенки
- нет необходимости обрабатывать дно

Пример подбора ящика с боковинами NOVA PRO SCALA: **1** комплект направляющих NOVA PRO SOFT-CLOSE

2 комплект боковин NOVA SCALA

3 основное крепление фасада: F102021855547 для боковин NOVA SCALA H186 необходимо использовать дополнительное крепление для жесткой фиксации фасада — арт. F102104833123



Конфигурации боковин Nova SCALA



- без накладок



- накладки из любого материала



- наращивание боковин — прямоугольные релинги

G*GRASS®

артикул	длина ящика, мм	цвет	упаковка, кпл.
F100103015211	500	темно-серый	20
F100103066211	450	серебристый	
F100103069211	500		
F100103039211	450	белый	
F100103042211	500		

Высота боковин — 63 мм



тёмно-серый



серебристый



Комплект боковин NOVA PRO SCALA H63



белый

артикул	длина ящика, мм	цвет	упаковка, кпл.
F100103114211	350	темно-серый	20
F100103117211	400		
F100103120211	450		
F100103123211	500		
F100103162211	270	серебристый	
F100103165211	300		
F100103168211	350		
F100103171211	400		
F100103174211	450	белый	
F100103177211	500		
F100103144211	400		
F100103147211	450		
F100103150211	500		

Высота боковин — 90 мм



тёмно-серый



серебристый



Комплект боковин NOVA PRO SCALA H90



белый

G*GRASS®

Комплект боковин
NOVA PRO SCALA H122

артикул	длина ящика, мм	цвет	упаковка, кпл.
F100103228211	450	темно-серый	20
F100103231201	500		
F100103282211	450	серебристый	
F100103285211	500		
F100103252211	400	белый	
F100103255211	450		
F100103258211	500		

Высота боковин - 122 мм



тёмно-серый



серебристый



белый

Комплект боковин
NOVA PRO SCALA H186

артикул	длина ящика, мм	цвет	упаковка, кпл.
F100103312211	450	темно-серый	20
F100103315211	500		
F100103366211	450	серебристый	
F100103369211	500		
F100103336211	400	белый	
F100103339211	450		
F100103342211	500		

Высота боковин - 186 мм



тёмно-серый



серебристый



белый

Основное крепление к фасаду
для NOVA PRO SCALA

артикул	крепление	высота боковин, мм	упаковка, шт.
F102038331123	под шурупы	63	100
F102021855547*	под шурупы	90/122/186	1000

* Для высоты боковин 186 мм необходимо использовать два типа крепления фасада:
• основное, см. выше – 2 шт.
• и дополнительное, арт. F102104833123 – 2 шт.

Примечание:

- на один комплект ящика необходимо использовать два крепления



артикул	крепление	высота боковин, мм	упаковка, шт.
F102104833123	под шурупы	186	100

Дополнительное
крепление фасада
для NOVA PRO SCALA H186

Технические данные:

- использовать дополнительно к основным креплениям фасада для боковин H186

Примечание:

- на один комплект ящика необходимо использовать 2 крепления



артикул	цвет	упаковка, шт.
27330-45	черный	1000
76546-45	белый	

Заглушка для внутренней
части боковины

Примечание:

- на один комплект ящика необходимо использовать 2 заглушки



Передняя панель F8 L = 1160 мм

тёмно-серый



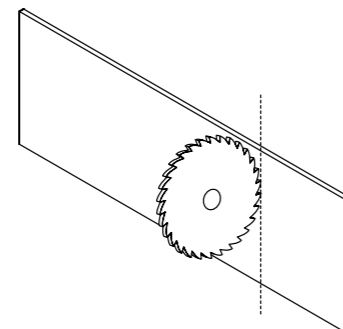
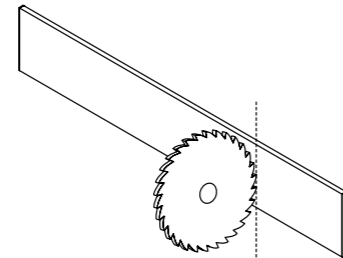
серебристый



белый



артикул	высота ящика, мм	цвет	упаковка, кпл.
F102101371511	90	темно-серый	20
F102105069511		серебристый	
F102105357211		белый	
F102101379207	186	темно-серый	
F102105070507		серебристый	
F102105358207		белый	

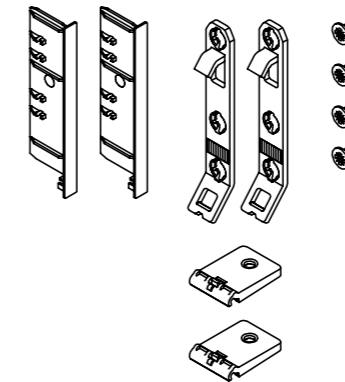


G*GRASS®

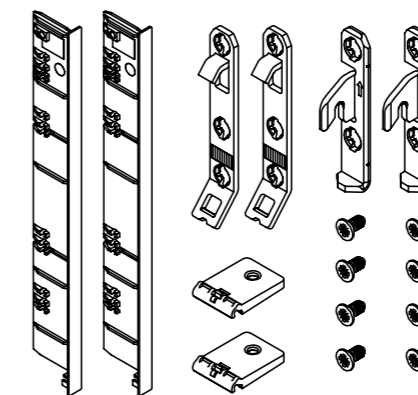
артикул	высота ящика, мм	цвет	упаковка, кпл.
F102109511517	90	белый	20
F102109510517		темно-серый	
F102109512517		серебристый	
F102109514517	186 (Scala)	белый	
F102109513517		темно-серый	
F102109515517		серебристый	
F102109517517	186 (Scala90 + релинг)	белый	
F102109516517		темно-серый	
F102109518517		серебристый	

Комплект креплений передней панели F8

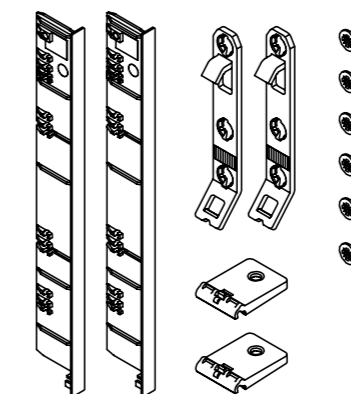
- Комплект для крепления панели H90мм к боковинам H90



- Комплект для крепления панели H186 мм к боковинам H186

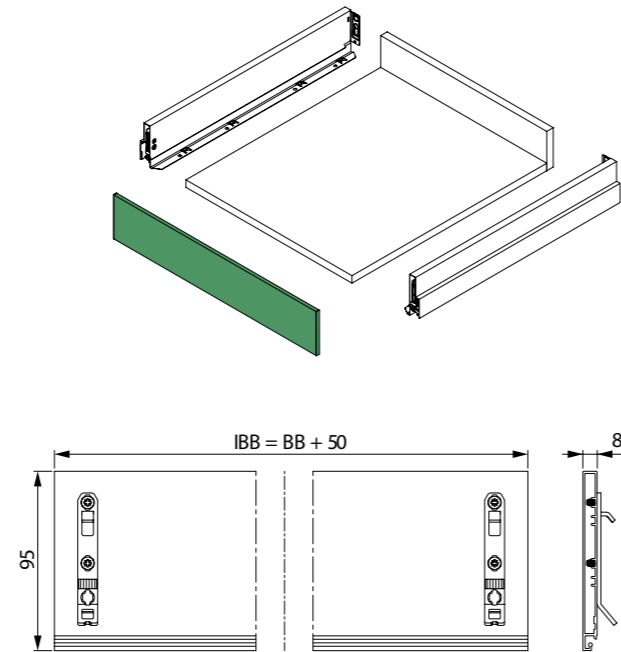
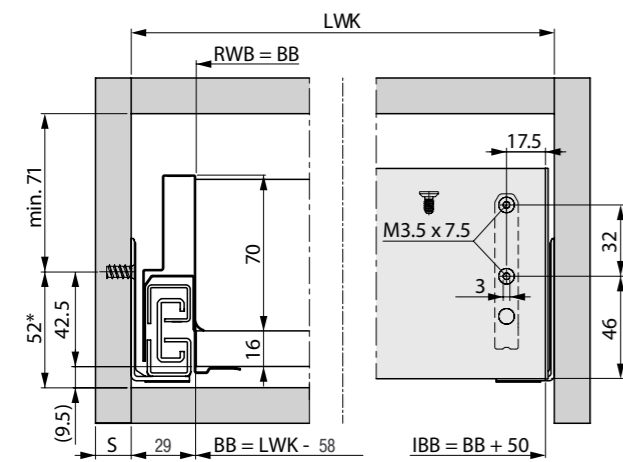


- Комплект для крепления панели H186 мм к боковинам H90 + релинг

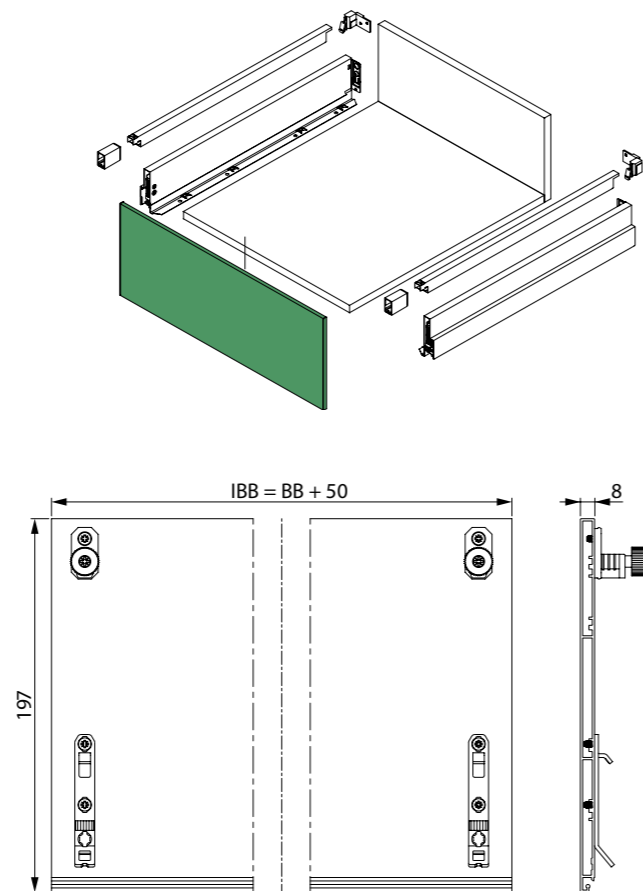
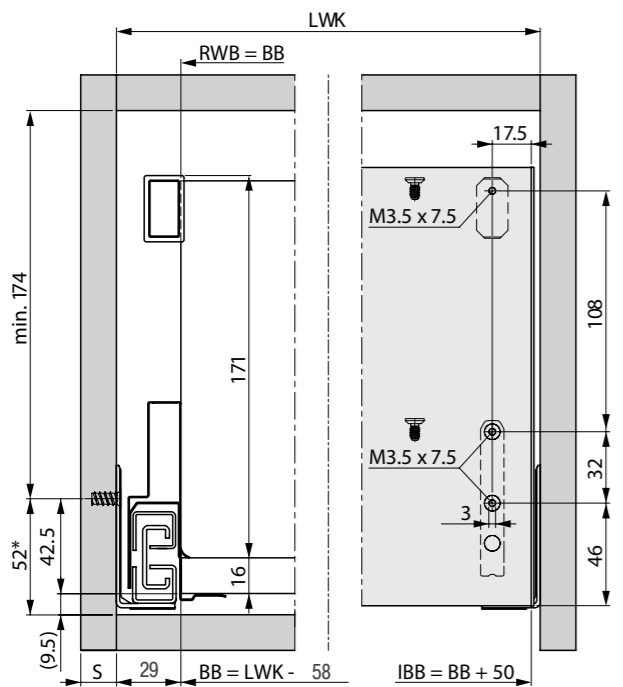


G*GRASS®

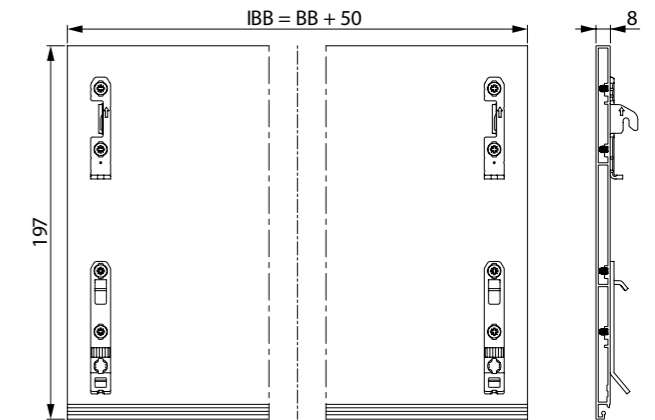
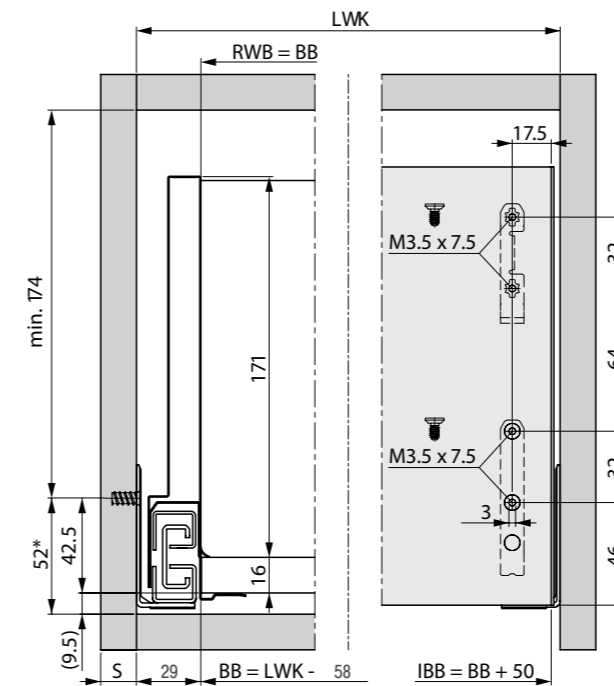
1. СХЕМА УСТАНОВКИ ПЕРЕДНЕЙ ПАНЕЛИ F8 H90



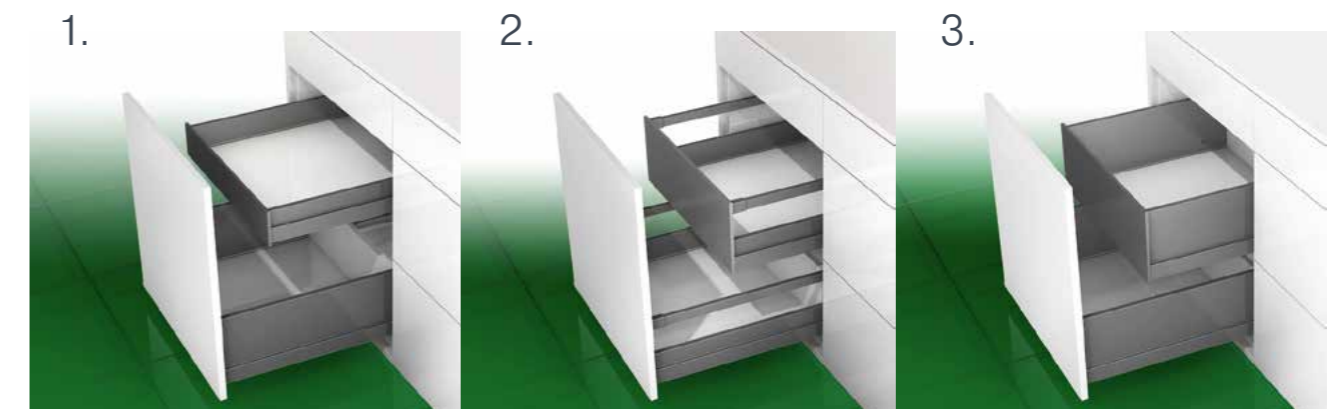
2. СХЕМА УСТАНОВКИ ПЕРЕДНЕЙ ПАНЕЛИ F8 H186 С РЕЛИНГАМИ И БОКОВИНАМИ H90



3. СХЕМА УСТАНОВКИ ПЕРЕДНЕЙ ПАНЕЛИ F8 H186 С БОКОВИНАМИ H186



BB — ширина дна ящика
 LWK — внутренняя ширина корпуса
 RWB — ширина задней стенки
 S — толщина ЛДСП
 IBB — длина передней панели

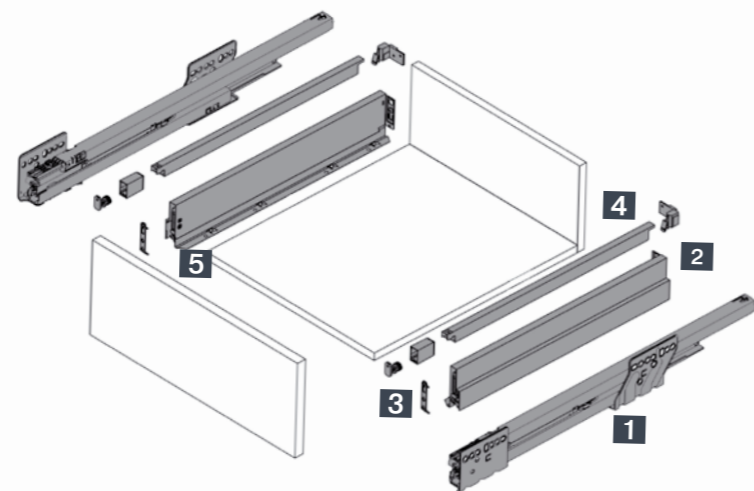


НАРАЩИВАНИЕ БОКОВИН GRASS NOVA SCALA

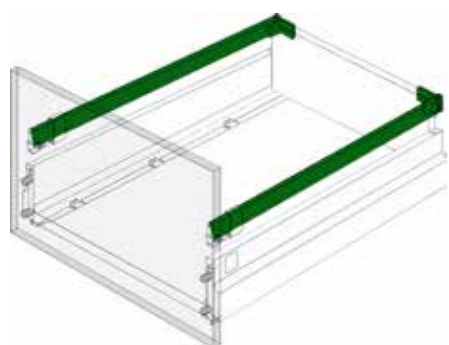
- современный прямоугольный релинг
- встроенный адаптер для крепления задней стенки
- количество пластиковых деталей сведено до минимума
- регулировка угла наклона фасада вращением винтовой втулки

Пример подбора ящика с боковинами NOVA SCALA с наращиванием:

1. комплект направляющих NOVA PRO SOFT-CLOSE
2. комплект боковин NOVA SCALA
3. основное крепление фасада: F102021855547 (на винтах).
4. комплект релингов NOVA PRO SCALA
5. заглушки для внутренней части боковины арт. 27330-45



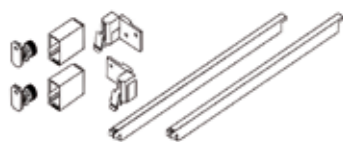
Комплект прямоугольных релингов NOVA PRO SCALA



артикул	длина ящика, мм	цвет	упаковка, кпл.
F102103518507	350	тёмно-серый	10
F102103519507	400		
F102103520507	450		
F102103521507	500	белый	
F102103528507	400		
F102103529507	450		
F102103530507	500	серебристый	
F102103535507	300		
F102103536507	350		
F102103537507	400		
F102103538507	450		
F102103539507	500		

Примечание:

- на 1 комплект ящика необходим 1 комплект релингов NOVA SCALA



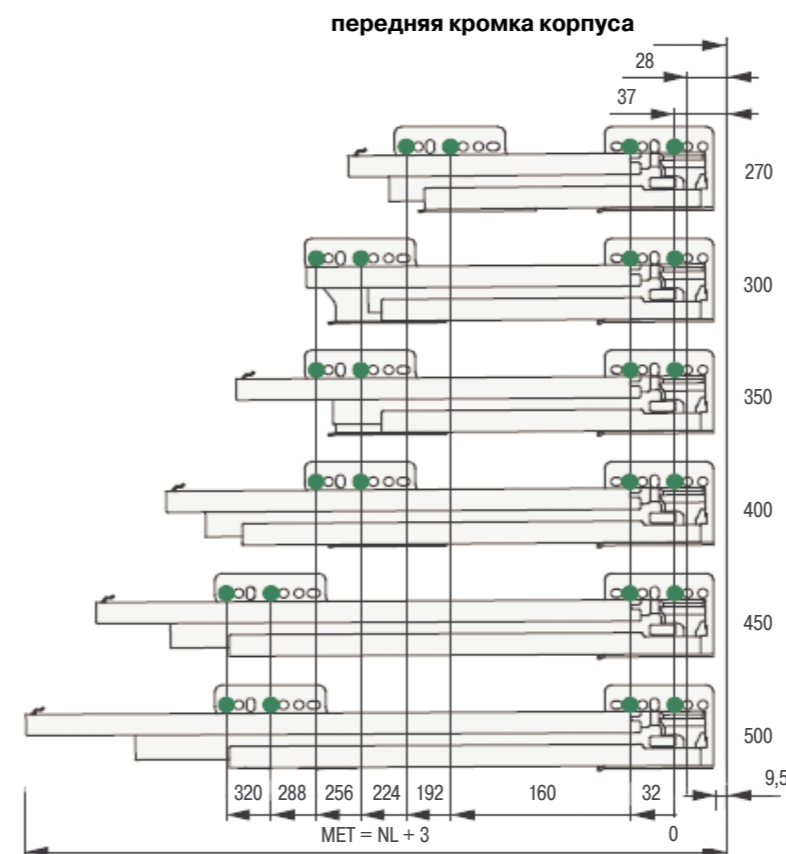
G*GRASS

ТЕХНИЧЕСКАЯ ИНФОРМАЦИЯ ПО ПРИСАДОЧНЫМ РАЗМЕРАМ НАПРАВЛЯЮЩИХ NOVA PRO SOFT-CLOSE

В/ВВ — Дно / ширина ящика
 BL — Длина дна
 FAS — Наложение фасада, боковое
 FST — Выступ фасада

KB — Ширина корпуса
 KV — Передний край корпуса
 LWK — Внутренняя ширина корпуса
 MET — Миним. установочная глубина

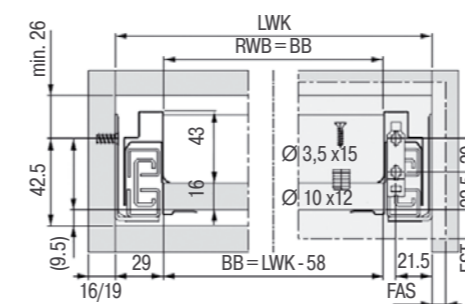
NL — Номинальная длина
 RW — Задняя стенка
 RWB — Ширина задней стенки
 RWH — Высота задней стенки



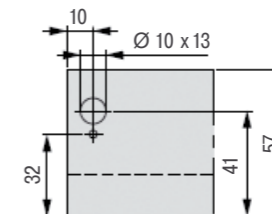
ТЕХНИЧЕСКАЯ ИНФОРМАЦИЯ ДЛЯ УСТАНОВКИ И СБОРКИ ЯЩИКОВ NOVA SCALA

NOVA PRO SCALA H63

Присадочные размеры
для боковины и фасада ящика



Присадочные размеры
для задней стенки

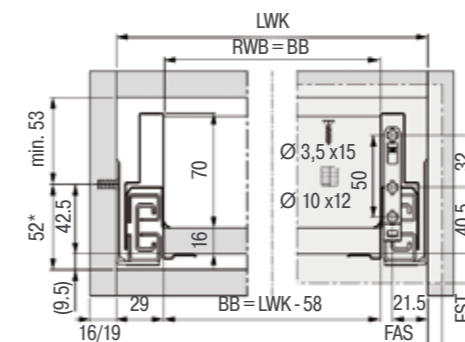


Раскрой задней стенки
и дна ящика для ДСП 16 мм

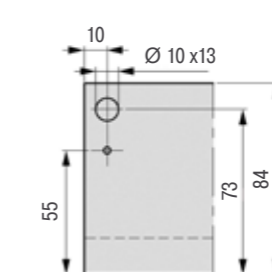


NOVA PRO SCALA H90

Присадочные размеры
для боковины и фасада ящика



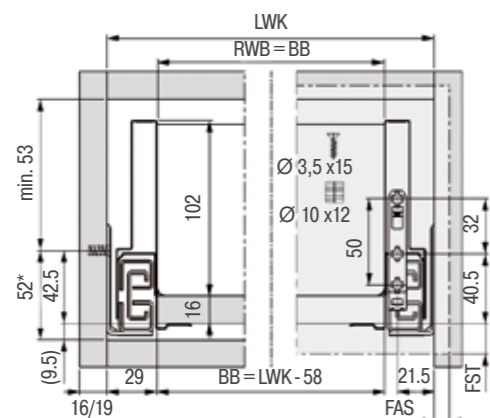
Присадочные размеры
для задней стенки



Раскрой задней стенки
и дна ящика для ДСП 16 мм

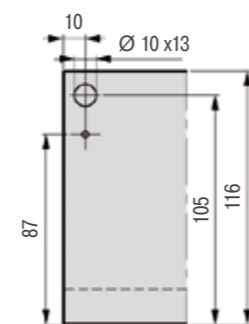


Присадочные размеры для боковины и фасада ящика



NOVA SCALA H122

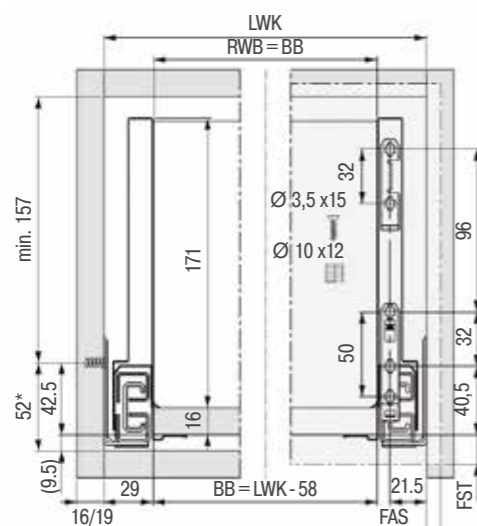
Присадочные размеры для задней стенки



Раскрой задней стенки и дна ящика для ДСП 16мм

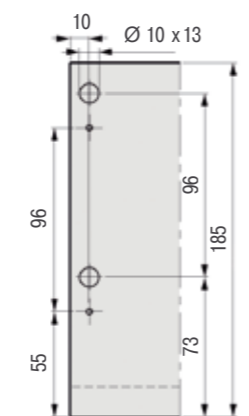


Присадочные размеры для боковины и фасада ящика



NOVA SCALA H186

Присадочные размеры для задней стенки

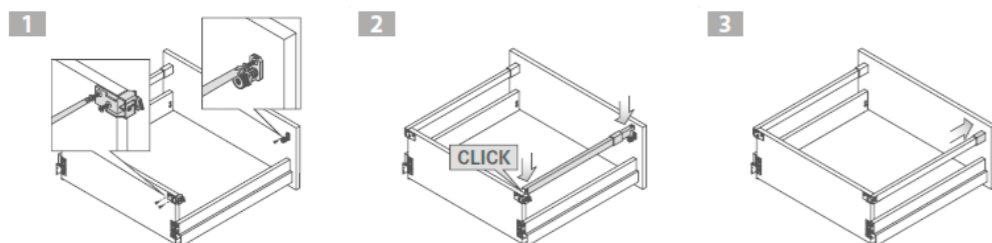


Раскрой задней стенки и дна ящика для ДСП 16мм

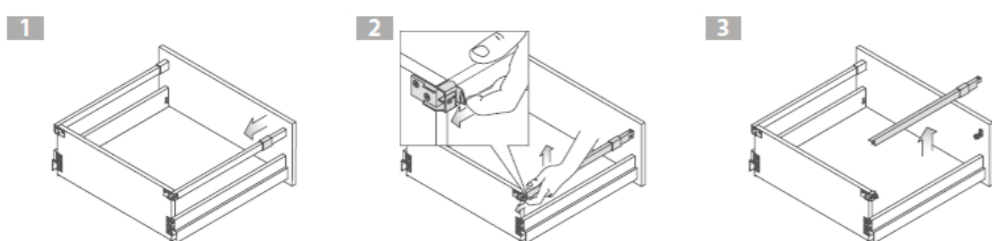


МОНТАЖ/ДЕМОНТАЖ ПРЯМОУГОЛЬНОГО РЕЛИНГА ДЛЯ NOVA SCALA

Монтаж

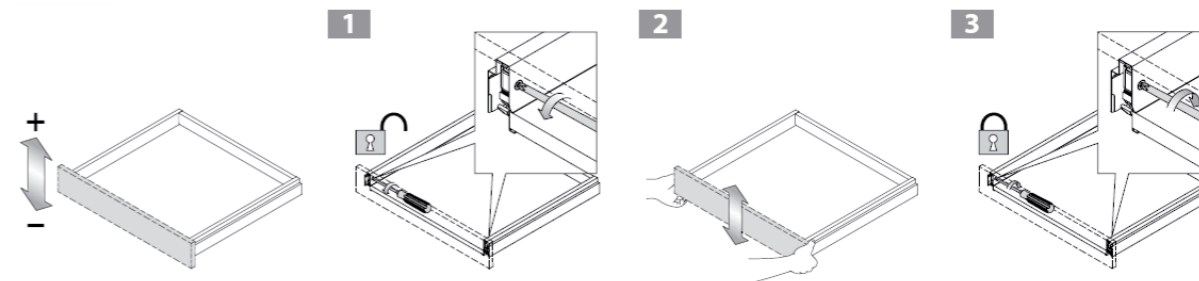


Демонтаж

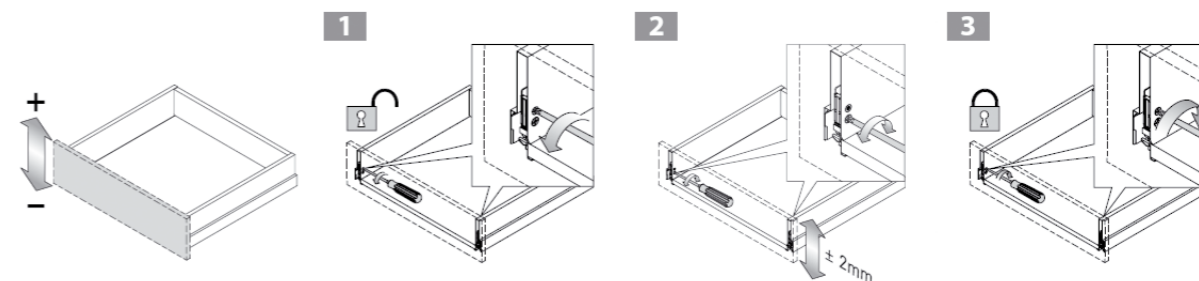


РЕГУЛИРОВКА ФАСАДА NOVA PRO SCALA

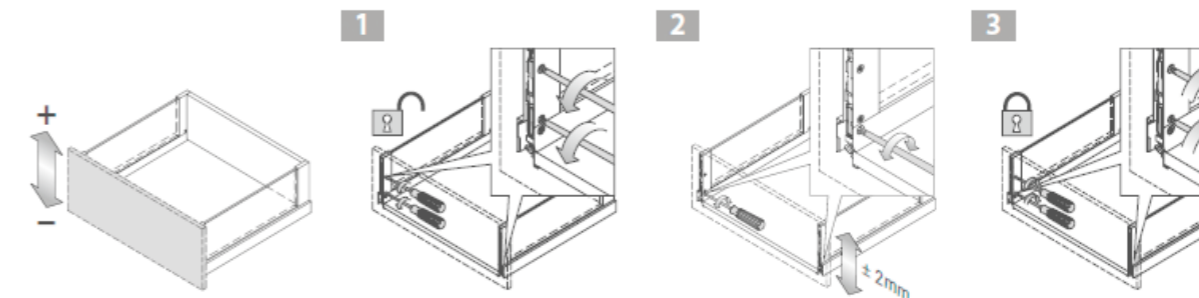
Регулировка по высоте NOVA SCALA H63



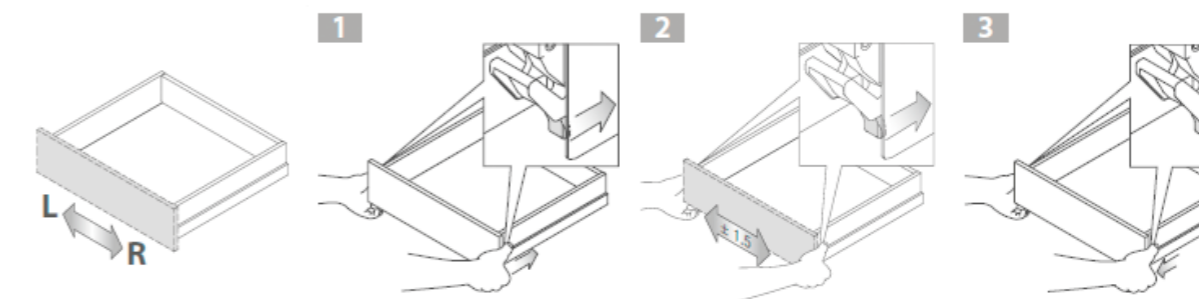
Регулировка по высоте NOVA SCALA H90, H122



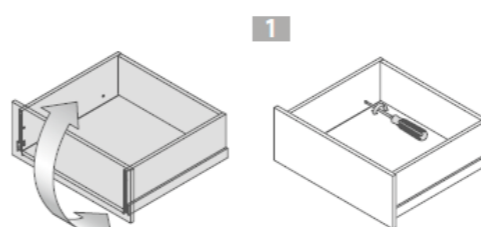
Регулировка по высоте NOVA SCALA H186



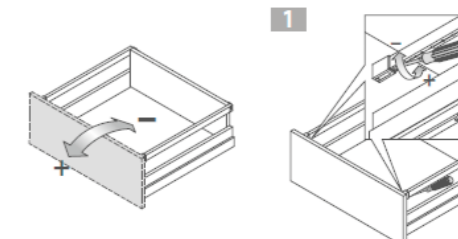
Регулировка по ширине NOVA SCALA



Регулировка угла наклона фасада NOVA SCALA H122, H186



Регулировка угла наклона фасада с прямоугольным релингом NOVA SCALA

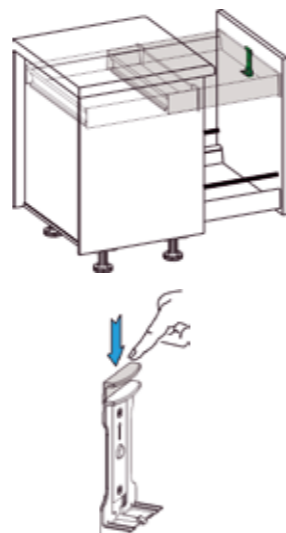




ФИКСАТОР ВНУТРЕННЕГО ЯЩИКА К ФАСАДУ

Отстегивание внутреннего ящика от фасада

Механизм предназначен для современной стильной кухни с выдвижными ящиками, объединенными под одним фасадом. Фиксатор внутреннего ящика к фасаду позволяет одним движением выдвигать сразу несколько ящиков: основной ящик с фасадом и внутренний, тем самым обеспечивая максимально быстрый доступ к внутреннему ящику. Легкость отстегивания внутреннего ящика от фасада достигается путем нажатия на кнопку сверху фиксатора. При закрытии ящиков, внутренний ящик автоматически фиксируется к фасаду. Фиксатор внутреннего ящика к фасаду – это идеальное решение для внутренних ящиков ведущих производителей



Ручка захвата внутреннего ящика



артикул	цвет	упаковка, кпл.
5021.11 90640	серый	50

Направляющая захвата внутреннего ящика



артикул	цвет	упаковка, кпл.
5022.11 90640	серый	50

Захват внутреннего ящика



Технические данные:

- при наличии нескольких внутренних ящиков под одним фасадом, фиксатор использовать только для верхнего

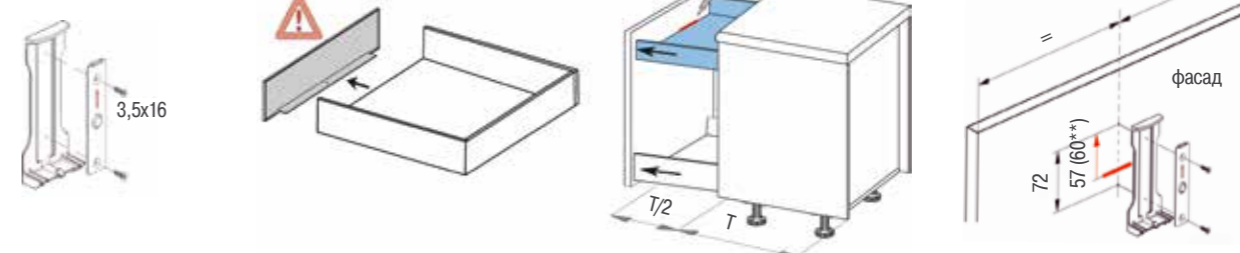
Примечание:

- для одного комплекта фиксатора необходимо:
- направляющая захвата – 1 шт.
 - ручка захвата – 1 шт.
 - захват – 1 шт.

ТЕХНИЧЕСКАЯ ИНФОРМАЦИЯ ПО УСТАНОВКЕ ФИКСАТОРА ВНУТРЕННЕГО ЯЩИКА К ФАСАДУ

ПРИСАДОЧНЫЕ РАЗМЕРЫ И МОНТАЖ ФИКСАТОРА ВНУТРЕННЕГО ЯЩИКА К ФАСАДУ С РУЧКОЙ СКОБОЙ*

Механизм фиксатора с креплением

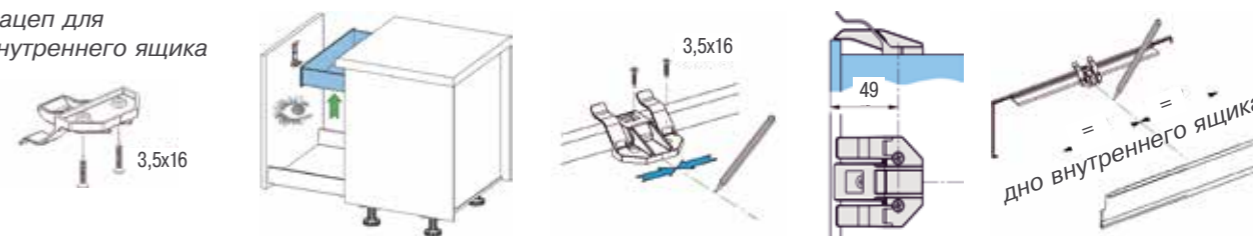


* При использовании ручки-кнопки на общем фасаде присадочные размеры будут смещены на 50 мм от центра

** Присадка для внутреннего ящика Hettich InnoTech

ПРИСАДОЧНЫЕ РАЗМЕРЫ И МОНТАЖ ЗАЦЕПА ДЛЯ ВНУТРЕННЕГО ЯЩИКА С РУЧКОЙ СКОБОЙ*

Зацеп для внутреннего ящика



* При использовании ручки-кнопки на общем фасаде присадочные размеры будут смещены на 50 мм от центра

Параметры внутреннего ящика для установки фиксатора



Комплект одностенного металлического ящика, высота H=54 мм

артикул	цвет	длина, мм	упаковка, кпл
SPR-1054-500	серый	500	10

В комплект входит:

- пара боковин с креплением фасада
- пара роликовых направляющих частичного выдвижения

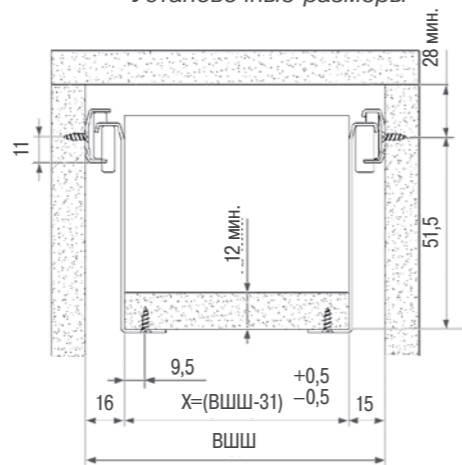
Технические данные:

- ящик частичного выдвижения с функцией «самозакрывания на последних 60 мм»
- макс. нагрузка до 25 кг
- регулировка фасада: по высоте $\pm 1,5$ мм

Дополнительные опции:

- амортизатор для выдвижных ящиков, арт. RCA3 – 1 шт.
- ответная часть
- амортизатора RCA C06, – 1 шт.

Установочные размеры



X – ширина дна ящика
ВШШ – внутренняя ширина шкафа

Размеры для раскроя дна ящика

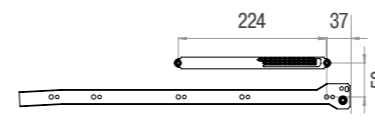


длина направляющих	500
длина дна ящика (Z)	498

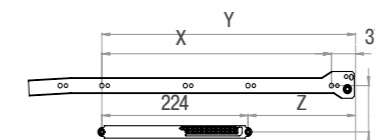
Амортизатор для ящиков на роликовых направляющих

артикул	цвет	длина, мм	упаковка, шт.
RCA3	светло-серый	224	400

Крепление для деревянного ящика внутри корпуса



Крепление для металлического ящика внутри корпуса


Технические данные:

- достаточно 1 амортизатора в ящик шириной до 600 мм
- рабочая среда – воздух
- нагрузка до 25 кг
- подходит для ящиков и направляющих любых производителей
- прошёл испытания на 40 000 циклов открытия/закрытия

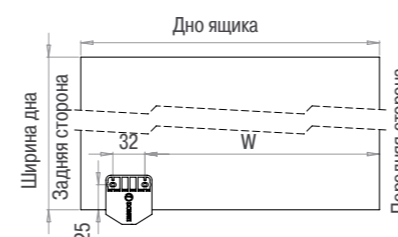
номинальная длина ящика	X	Y	ZZ
300	224	261	37
350	224	261	37
400	352	389	165
450	352	389	165
500	416	453	229



артикул	цвет	упаковка, шт.
RCA C06	светло-серый	100

Технические данные:

- фиксируется ко дну ящика



номинальная длина ящика	W
300	106
350	106
400	234
450	234
500	298

Ответная часть к амортизатору для металлического ящика на роликовых направляющих


артикул	цвет	упаковка, шт.
RCA C09	светло-серый	100

Технические данные:

- фиксируется к внешней части боковины ящика


Ответная часть к амортизатору для деревянного ящика на роликовых направляющих


Комплект скрытых направляющих Reggar полного выдвижения с амортизатором и 3D-регулировкой

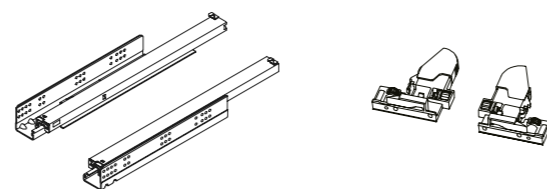
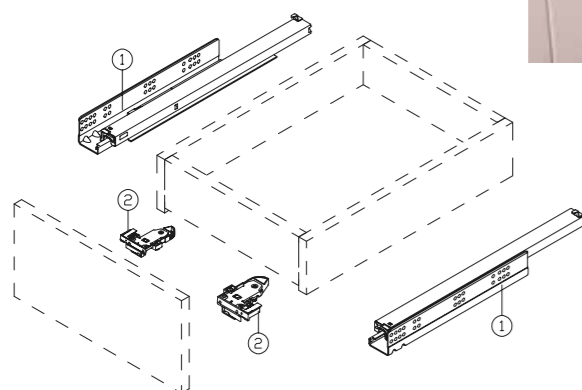
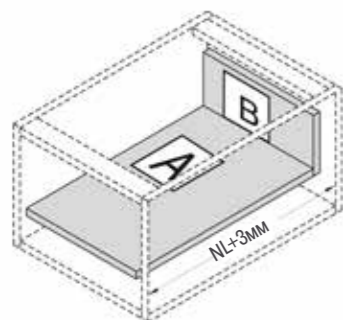
артикул	длина, мм	упаковка, клп.
676.331.925	250	10
676.331.930	300	
676.331.935	350	
676.331.940	400	
676.331.945	450	20
676.331.950	500	
676.331.955	550	

Описание:

- нагрузка на направляющие 35 кг
- 80 000 циклов открытия/закрытия
- встроенный бесступенчатый амортизатор при закрытии ящика
- защита направляющих от пыли и грязи
- широкая регулировка фасада
- защитная фиксация от детей на снятие фасада и ящика
- запатентованная технология и гарантия качества

В комплект входит:

- пара направляющих полного выдвижения с амортизатором
- фиксаторы ящика с 3D-регулировкой



Reggar®

МОНТАЖНЫЕ РАЗМЕРЫ

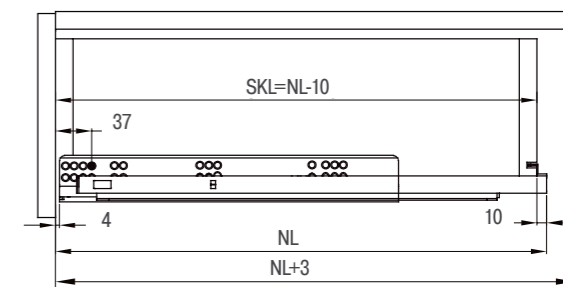
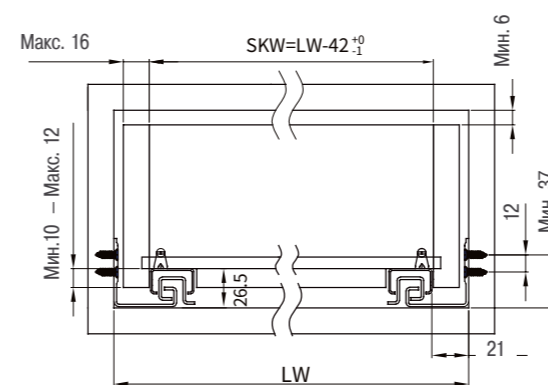
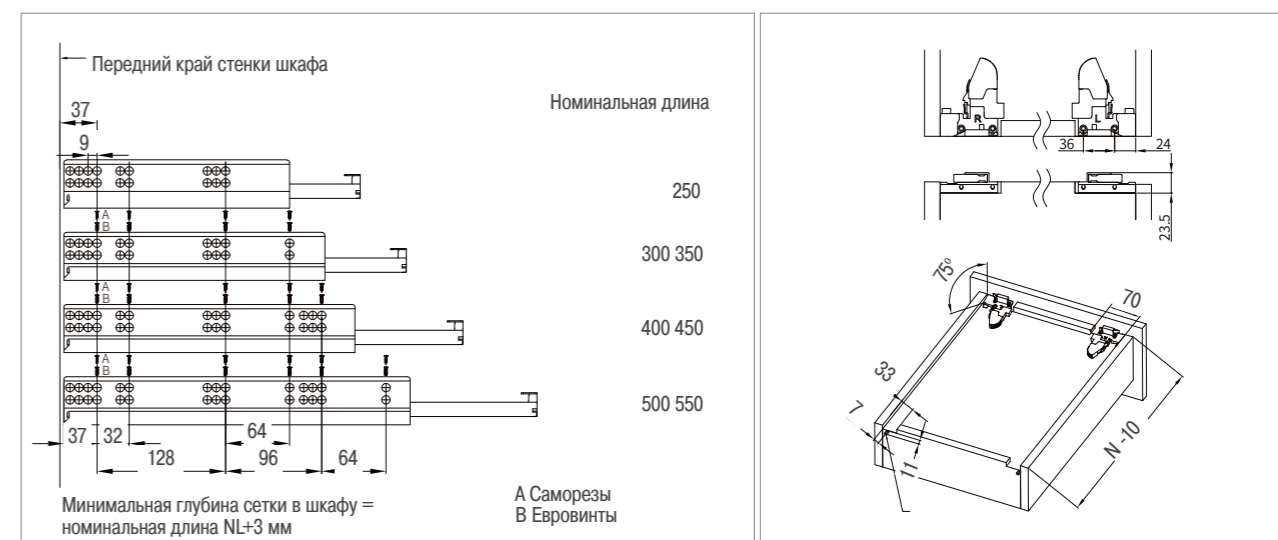
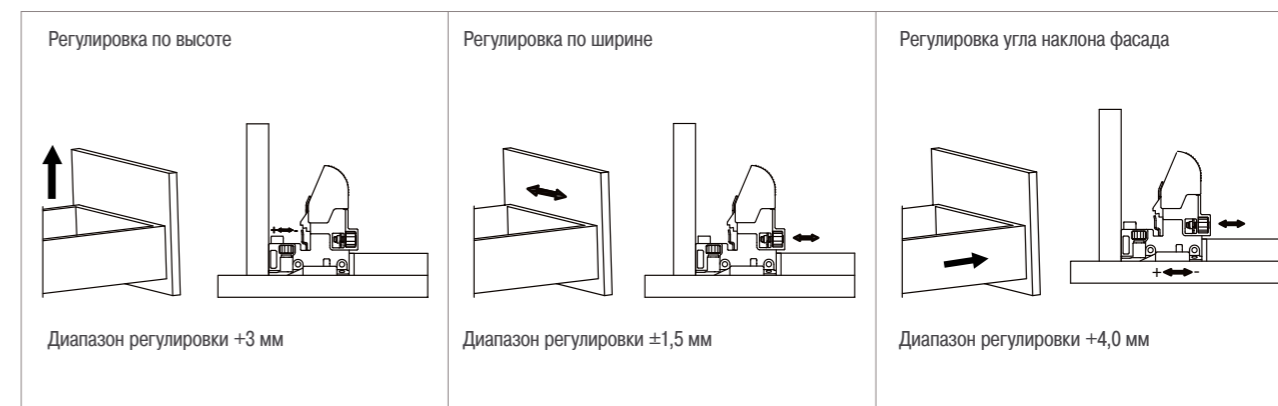


СХЕМА ПРИСАДОК НАПРАВЛЯЮЩИХ



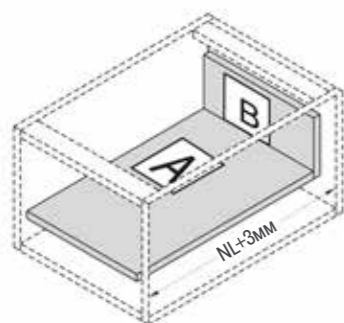
РЕГУЛИРОВКА ФАСАДА



Reggar®

Комплект скрытых направляющих Reggar полного выдвижения Push to Open и 3D-регулировкой

артикул	длина, мм	упаковка, кпл.
676.332.925	250	10
676.332.930	300	
676.332.935	350	
676.332.940	400	
676.332.945	450	20
676.332.950	500	
676.332.955	550	

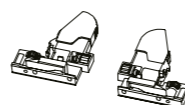
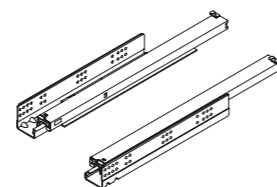
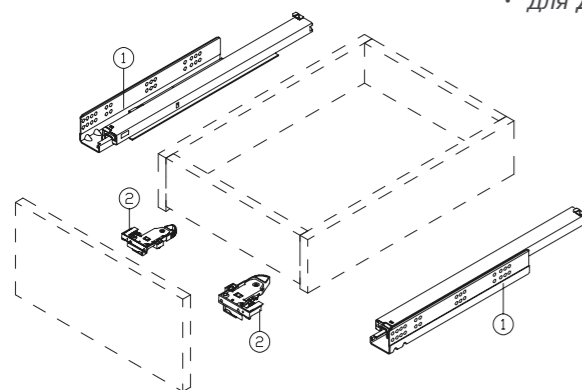


Описание

- нагрузка на направляющие 25 кг
- 60 000 циклов открытия/закрытия
- открытие одним нажатием на фасад ящика
- защита направляющих от пыли и грязи
- широкая регулировка фасада
- фиксация от детей на снятие ящика
- запатентованная технология и гарантия качества
- для ДСП до 16 мм

В комплект входит:

- пара направляющих полного выдвижения
- фиксаторы ящика с 3D-регулировкой



МОНТАЖНЫЕ РАЗМЕРЫ

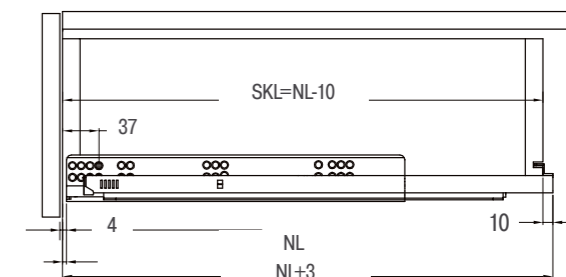
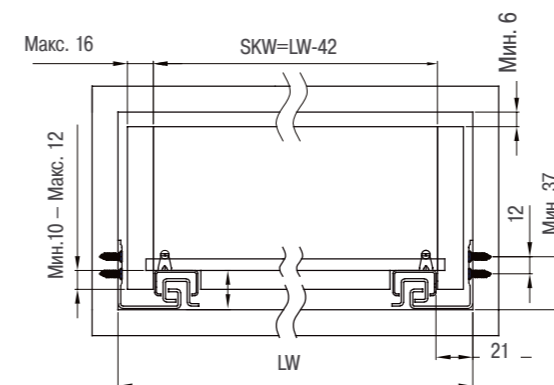
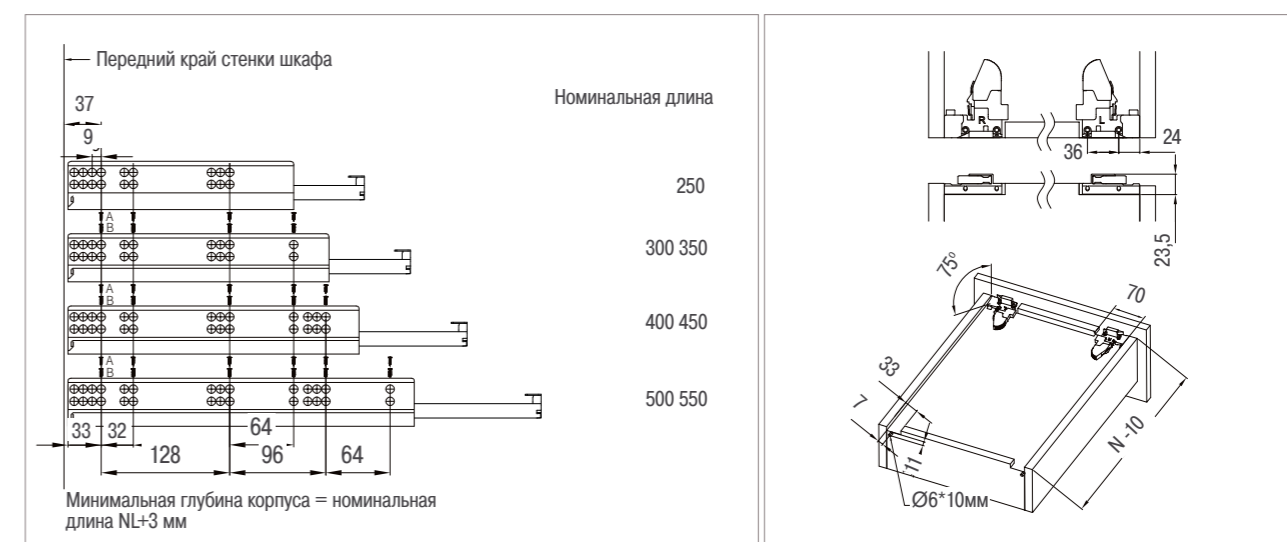
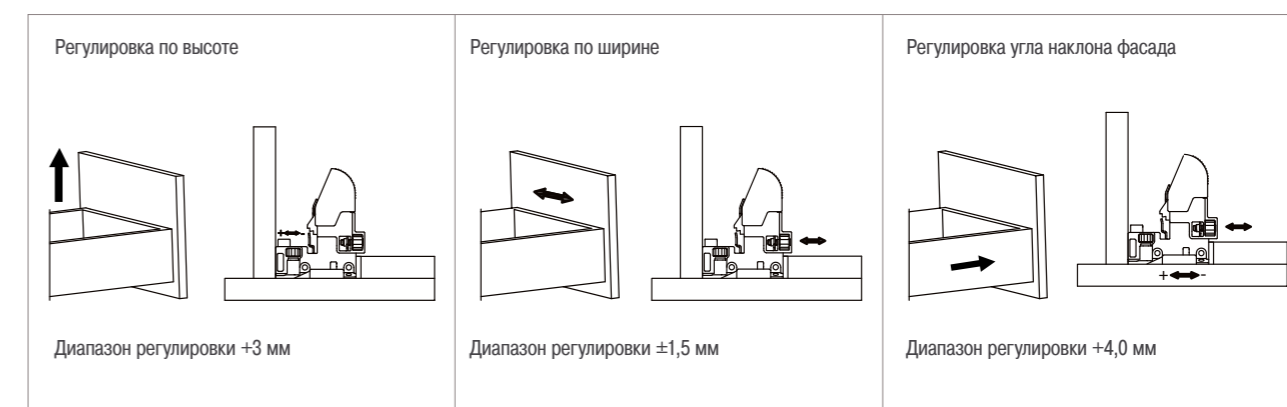


СХЕМА ПРИСАДОК НАПРАВЛЯЮЩИХ



РЕГУЛИРОВКА ФАСАДА





**СКРЫТЫЕ НАПРАВЛЯЮЩИЕ DYNAPRO
ДЛЯ ДЕРЕВЯННЫХ ЯЩИКОВ**

- скрытые направляющие полного выдвижения с амортизатором
- 100% встроенная синхронизация — плавное, бесшумное движение ящика
- ровные фасады — встроенная регулировка фасада 3D:
- по высоте 3,5 мм; по ширине +/- 1,5 мм; по углу наклона фасада +4,0 мм
- максимальная нагрузка 40 кг

- Комплект ящика DYNAPRO с регулировкой фасада 3D:**
- К-т направляющих DYNAPRO на выбор
 - Крепление переднее для ящика DYNAPRO: F13412500233 левое — 1 шт, F134125001233 правое — 1 шт.
 - крепление заднее для ящика DYNAPRO: F134125002233 левое — 1 шт, F134125003233 правое — 1 шт

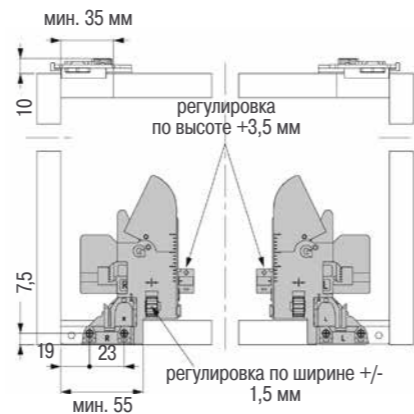
артикул	длина ящика, мм	макс. нагрузка, кг	упаковка, кпл.
F130107790211	250	40	20
F130107793211	270		
F130107796211	300		
F130107802211	350		
F130107808211	400		
F130107814210	450	15	
F130107820210	500		

артикул	расположение	упаковка, шт.
F13412500233	левое	200
F134125001233	правое	200

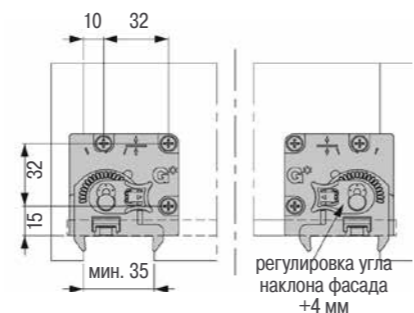
Крепление переднее для ящика DYNAPRO



Крепление заднее для ящика DYNAPRO



артикул	расположение	упаковка, шт.
F134125002233	левое	200
F134125003233	правое	



**СКРЫТЫЕ НАПРАВЛЯЮЩИЕ DYNAMOOV
ДЛЯ ДЕРЕВЯННЫХ ЯЩИКОВ**

Комплект ящика DYNAMOOV с регулировкой фасада по высоте:

- К-т направляющих DYNAMOOV / DYNAMOOV TIPMATIC на выбор
- Крепление ящиков:
 - эко версия — арт. F134140216233 — 1кпл.;
- или
- крепление DYNAMOOV: арт. F134100699233 левое — 1 шт, арт. F134100700233 правое — 1 шт.

Скрытые направляющие полного выдвижения с амортизатором максимальная нагрузка 30 кг



Направляющие DYNAMOOV полного выдвижения с амортизатором

артикул	длина, мм	максимальная нагрузка, кг	упаковка, кпл.
F130107761211	270	30	20
F130107764211	300		
F130107768211	350		
F130107772211	400		
F130107776210	450		
F130107780210	500	15	
F130107784210	550		

Направляющие DYNAMOOV TIPMATIC полного выдвижения с открытием от нажатия

артикул	длина, мм	максимальная нагрузка, кг	упаковка, кпл.
F130101115204	300	30	5
F130101117204	350		
F130101119204	400		
F130101121204	450		
F130101123204	500		

Комплект креплений DYNAMOOV с регулировкой по высоте (эко версия)

артикул	положение	упаковка, кпл.
F134140216233	левое/правое	200

Технические данные:
• материал — пластик



Комплект направляющих скрытого монтажа DYNAMOOV



Крепление DYNAMOOV с регулировкой по высоте

артикул	положение	упаковка, шт.
F134100699233	левое	200
F134100700233	правое	

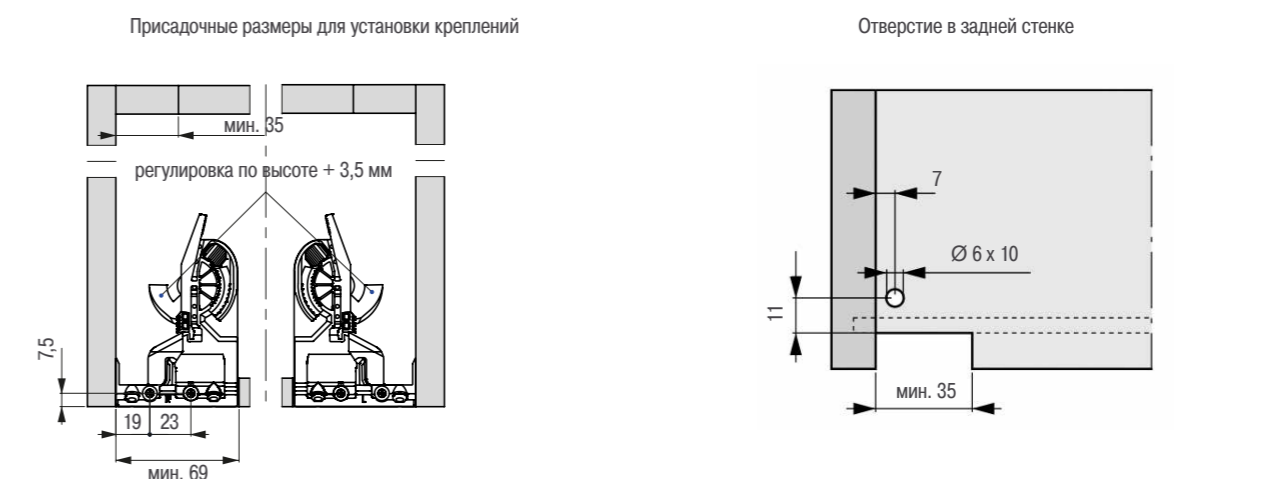
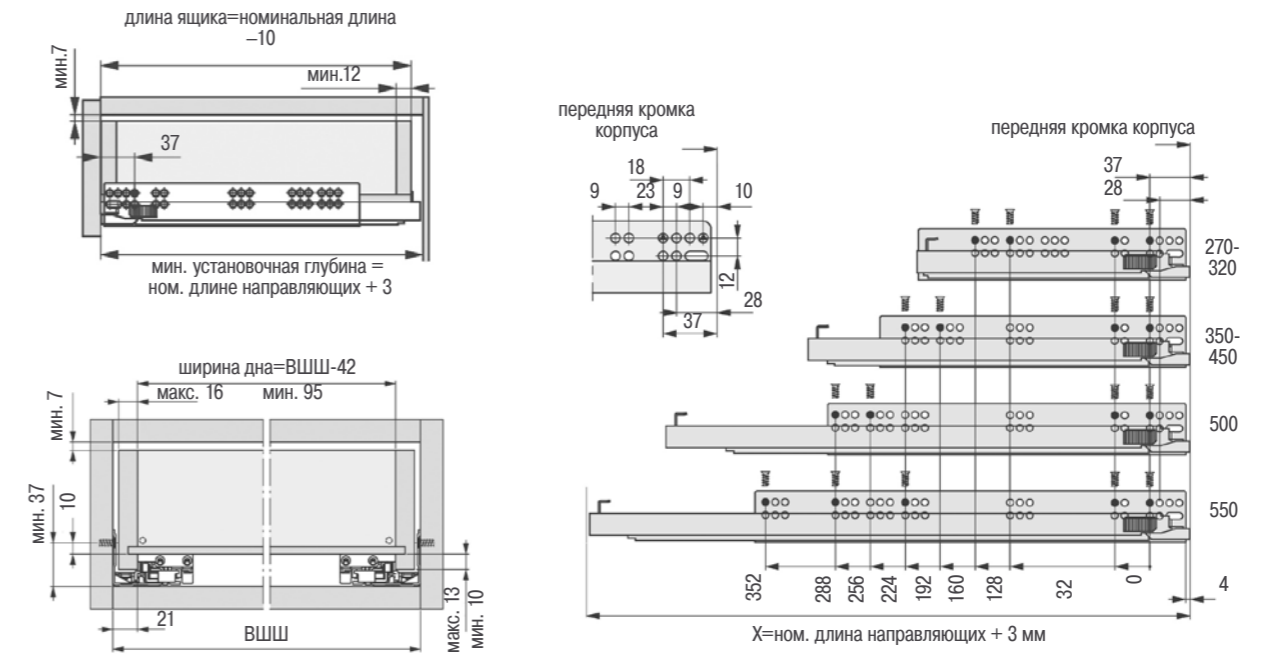
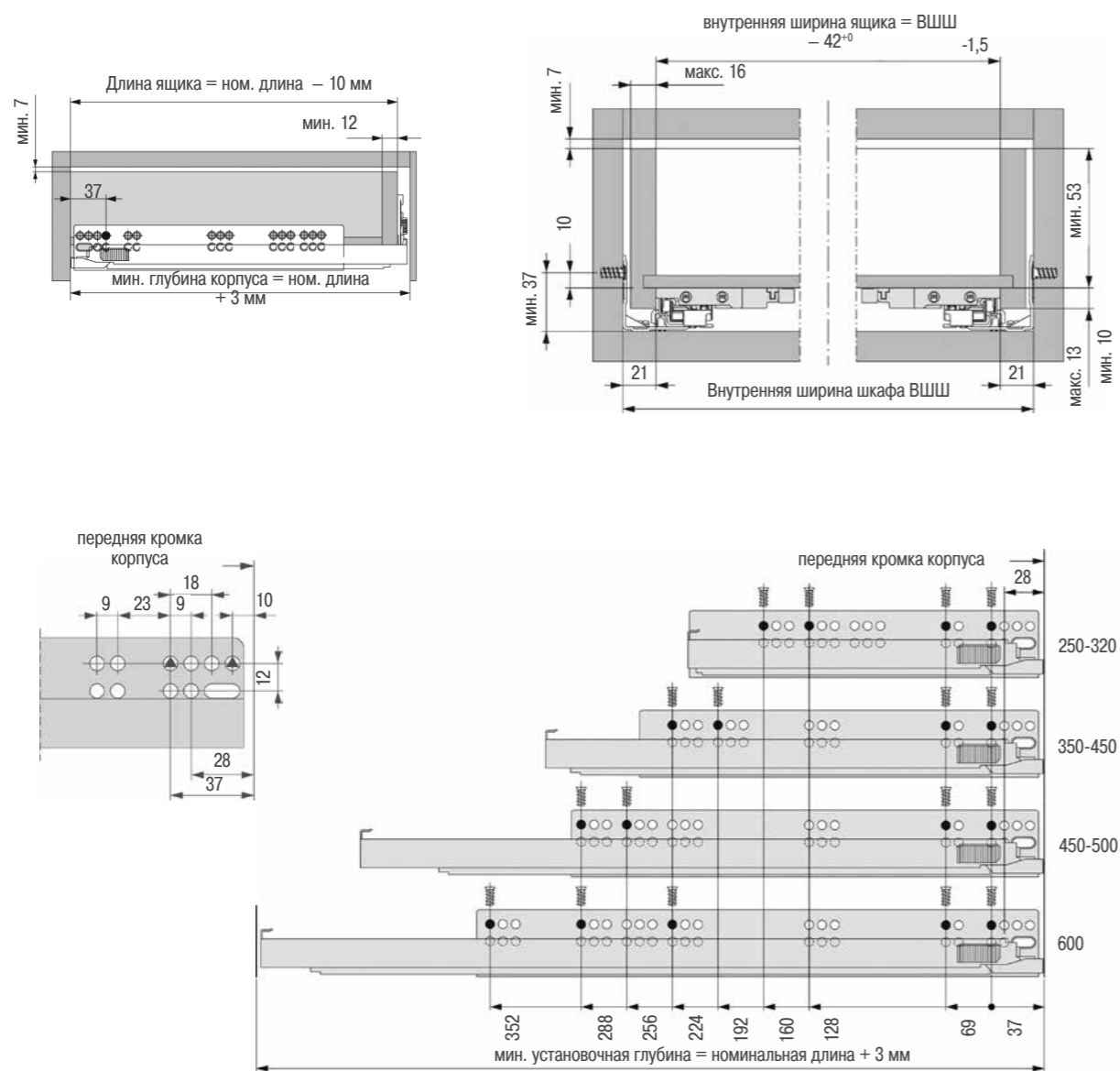
Технические данные:
• материал — металл

Примечание:
• для одного комплекта ящика необходимо использовать 1 левое и 1 правое крепление



ТЕХНИЧЕСКАЯ ИНФОРМАЦИЯ ДЛЯ УСТАНОВКИ DYNAPRO
Установочные размеры

ТЕХНИЧЕСКАЯ ИНФОРМАЦИЯ ДЛЯ УСТАНОВКИ DYNAMOOV
Установочные размеры

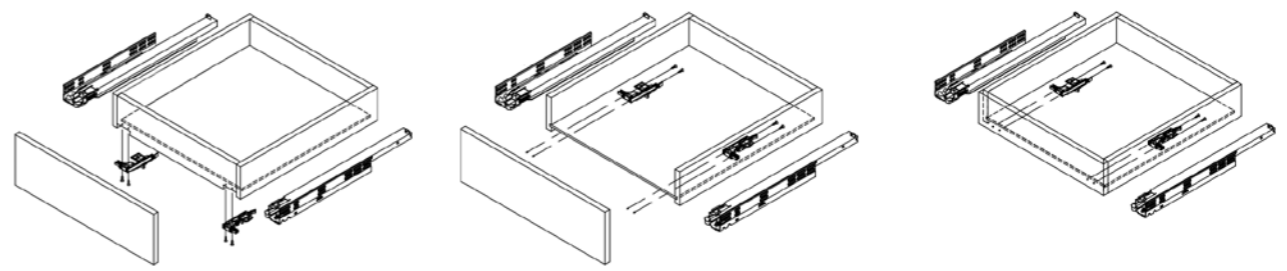
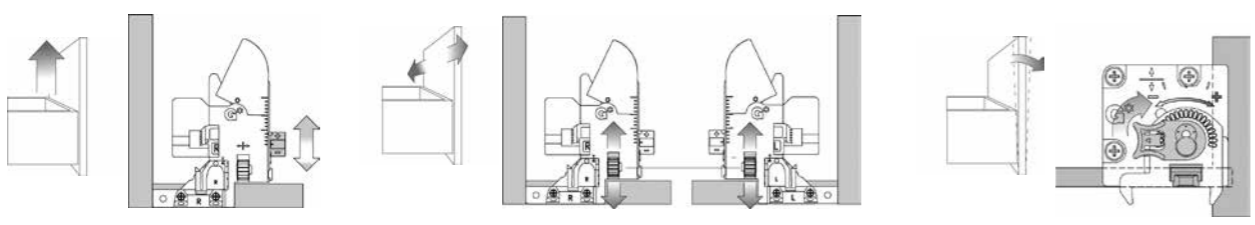


Регулировка по высоте

Регулировка по ширине

Регулировка угла наклона

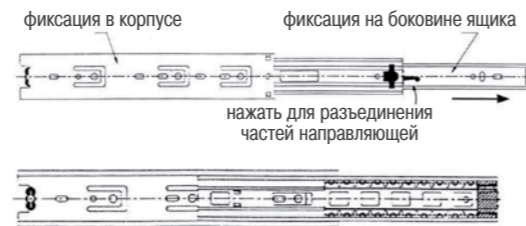
Монтаж системы выдвижения DYNAMOOV



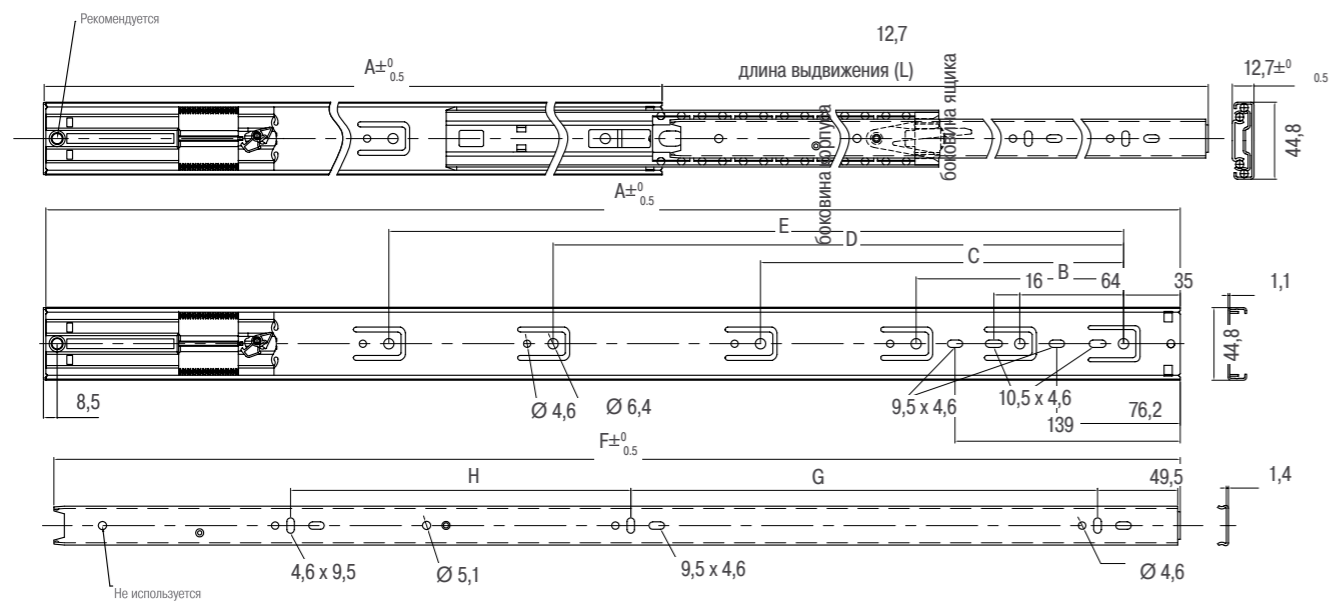
Шариковые направляющие полного выдвижения со встроенным амортизатором



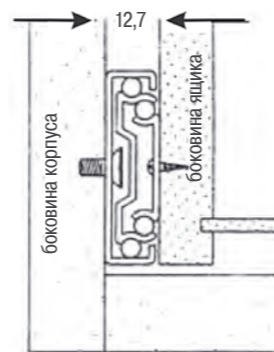
артикул	длина, мм	макс. нагрузка, кг	упаковка, кпл.
D2130Z.A	300	45	10
D2135Z.A	350		
D2140Z.A	400		
D2145Z.A	450		
D2150Z.A	500		
D2155Z.A	550		



ПРИСАДОЧНЫЕ РАЗМЕРЫ ДЛЯ УСТАНОВКИ НАПРАВЛЯЮЩИХ



	A	L	B	C	D	E	F	G	H
D2130Z.A	300	280					297,5	96	
D2135Z.A	350	330	128				347,5	128	
D2140Z.A	400	400	128				397,5	160	160
D2145Z.A	450	450	128	224			447,5	160	192
D2150Z.A	500	500	128	224	228		497,5	160	224
D2155Z.A	550	550	128	224	228		547,5	192	224



ВКЛАДЫШ SPA

П-образный вкладыш SPA от компании Agoform (Германия) для мелочей в ящик глубиной 295 мм идеально подойдет для ванных комнат.

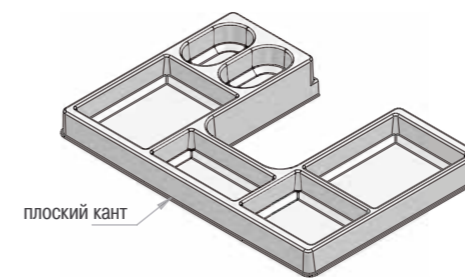
Надежный вкладыш SPA сделан из ударопрочного пластика толщиной 1 мм и прослужит долгое время.

Вкладыш можно использовать как на всем пространстве ящика, так и на его части, а П-образный вырез можно смещать относительно центра.

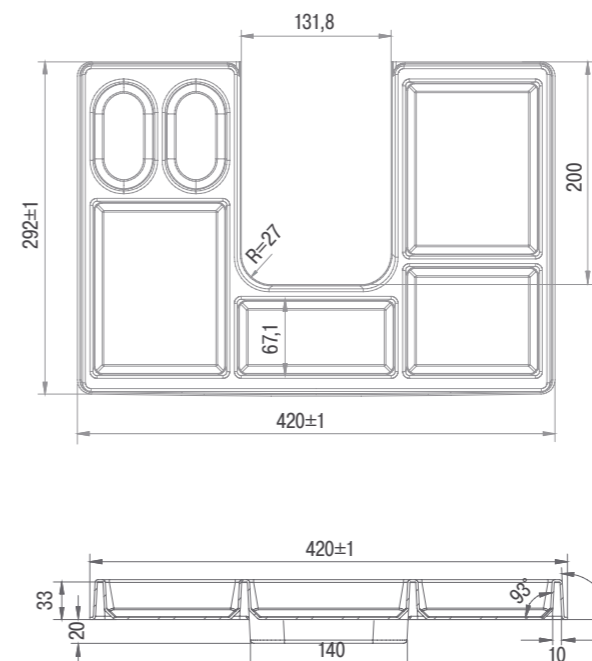


артикул	цвет	упаковка, шт.
5189X03805020-01	графит	100

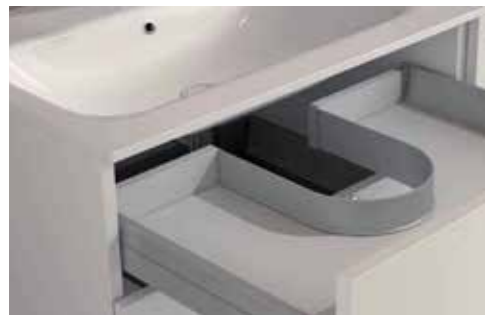
Вкладыш SPA в П-образный ящик под раковину для ванных комнат



ГАБАРИТНЫЕ РАЗМЕРЫ



Гибкий профиль для П-образного ящика



артикул	цвет	длина, мм	упаковка, шт.
35/10.1660.BI	белый	680	40
35/10.1660.MT	серый металлик		

В комплект входит:

- пластиковый профиль
- пара креплений к задней стенке

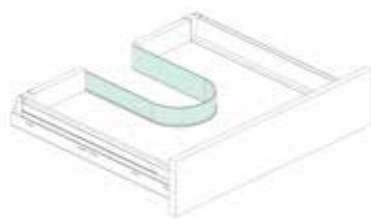
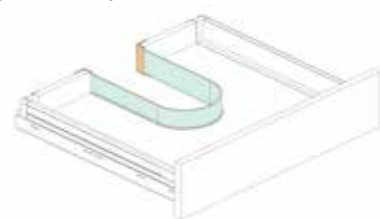
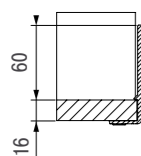
Технические данные:

- материал – гибкий пластик – подходит под любую форму выреза
- регулируемая длина – за счет обрезки профиля

СХЕМА МОНТАЖА ГИБКОГО ПРОФИЛЯ П-ОБРАЗНОГО ЯЩИКА

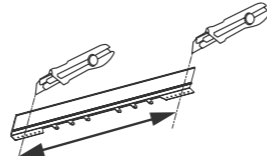
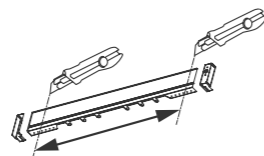
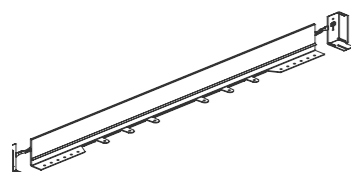
Монтаж с креплениями к задней стенке ящика (высота задней стенки ограничена высотой крепления)

Монтаж без креплений (высота задней стенки не ограничена)



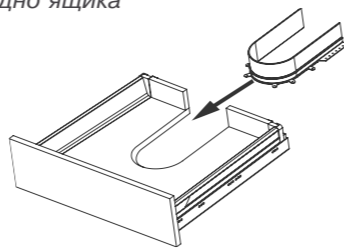
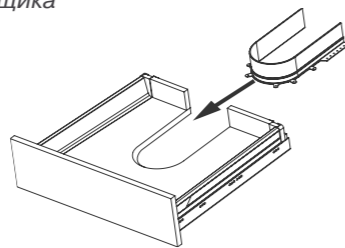
1. Обрезать профиль в размер без учета толщины задней стенки

1. Обрезать профиль в размер с учетом толщины задней стенки



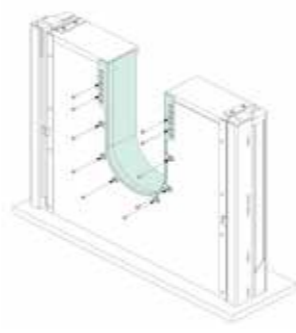
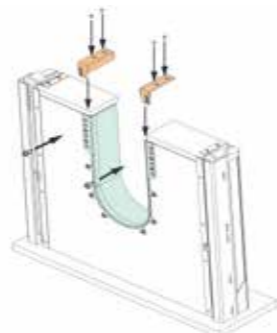
2. Установить профиль в дно ящика

2. Установить профиль в дно ящика

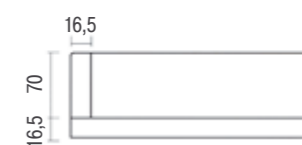
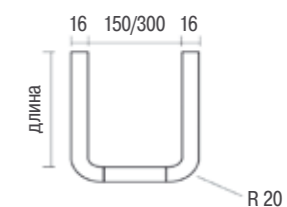


3. Закрепить профиль к дну, установить и зафиксировать крепления на саморезы (саморезы по ДСП 3,5 мм)

3. Закрепить профиль к дну, установка креплений не требуется



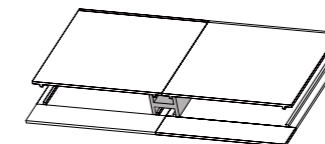
артикул	длина, мм	расположение	цвет	упаковка, шт.
990/150/CBI/C	150	центральное	белый	30
990/150/C4C/C		центральное	серый	
990/200/CBI/DX	200	правая	белый	
990/200/CBI/SX		левая	серый	
990/200/C4C/DX	200	правая	серый	
990/200/C4C/SX		левая	серый	
990/250/CBI/DX	250	правая	белый	
990/250/CBI/SX		левая	серый	
990/250/C4C/DX	250	правая	серый	
990/250/C4C/SX		левая	серый	
990/300/C4C/C	300	центральная	серый	
990/300/C4C/DX		правая	серый	
990/300/C4C/SX	300	левая	серый	
990/150/GAM/C		150	центральное	антрацит
990/200/GAM/DX	правая			
990/200/GAM/SX	200	левая		
990/250/GAM/DX		250	правая	
990/250/GAM/SX	250		левая	
990/300/GAM/C		300	центральная	
990/300/GAM/DX	300		правая	
990/300/GAM/SX		300	левая	

Пластиковые стенки для П-образного ящика

артикул	цвет	упаковка, шт.
990/C4C/G	серый	10

Технические данные:

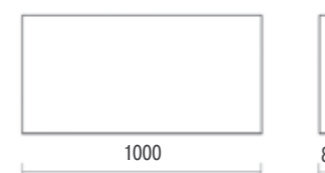
- применим для расширения П-образного выреза в ящике под мойку

**Соединительный элемент центральной части П-образного ящика**

артикул	длина, мм	цвет	упаковка, шт.
991/1000/C4C	1000	серый	20

Технические данные:

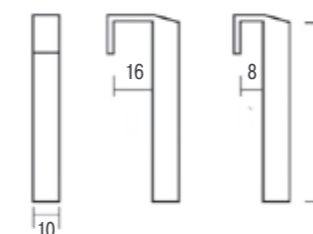
- при необходимости нарезать в нужный размер

**Профиль разделительный для П-образного ящика**

артикул	толщина, мм	цвет	упаковка, шт.
991/16/C4C	16 мм	серый	100
991/8/C4C	8 мм	серый	100

Технические данные:

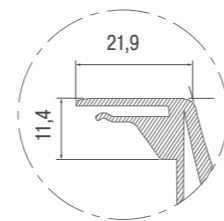
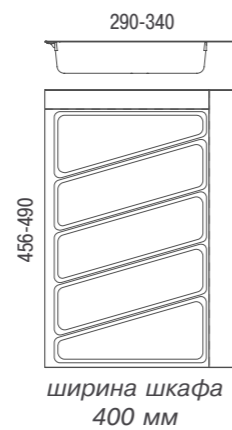
- клипса с загибом шириной 16 мм применима для крепления профиля к боковине из ДСП толщиной 16 мм;
- клипса с загибом шириной 8 мм применима для крепления профиля к профилю

**Клипса крепления разделительного профиля**

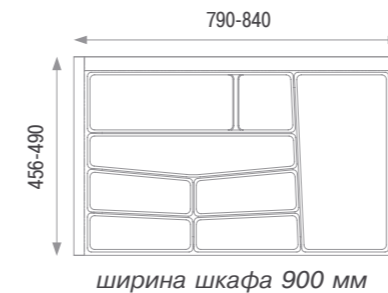
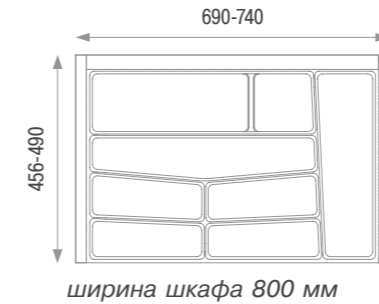
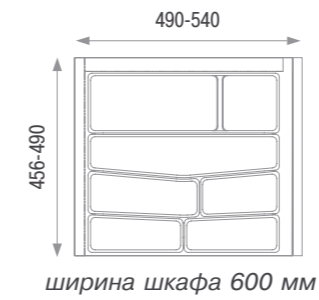
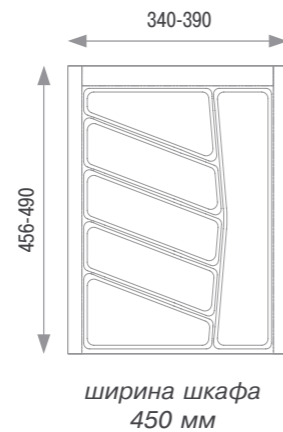
Вкладыш для кухонных принадлежностей в ящик полного выдвижения



артикул	цвет	ширина шкафа, мм	упаковка, шт.
32/76.NN40BI*	белый	400	15
32/76.NN40GP*	графит		
32/76.N40LWB*	чёрный		
32/76.NN40GR*	серый	450	22
32/76.NN45BI	белый		
32/76.NN45GP	графит		
32/76.N45LWB	чёрный	600	15
32/76.NN45GR	серый		
32/76.NN60BI	белый		
32/76.NN60GP	графит	800	22
32/76.N60LWB	чёрный		
32/76.NN60GR	серый		
32/76.NN80BI	белый	900	15
32/76.NN80GP	графит		
32/76.N80LWB	чёрный		
32/76.NN80GR	серый	900	15
32/76.NN90BI	белый		
32/76.NN90GP	графит		
32/76.N90LWB	чёрный	900	15
32/76.NN90GR	серый		

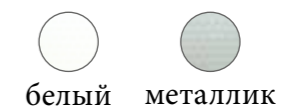
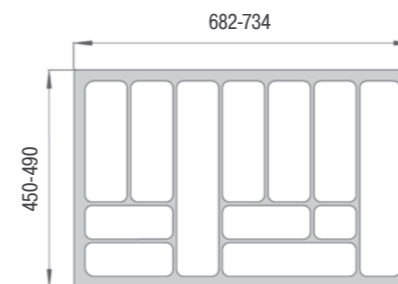


* Вкладыш шириной 400 мм имеет паз для соединения с другим вкладышем



артикул	цвет	ширина шкафа, мм	упаковка, шт.
TE13.2668.05.013	белый	800	15
TE13.2668.05.036	металлик серый металлик		

Вкладыш для кухонных принадлежностей в ящик 800 мм



ВКЛАДЫШИ Scoop II

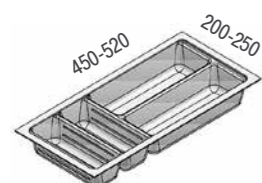
Немецкие вкладыши подойдут как для столовых приборов на кухне, так и для других аксессуаров в любой части дома. Надежные вкладыши Scoop II сделаны из ударопрочного пластика толщиной 2,5 мм. Дополнительные аксессуары — разделители, вставки под ножи и столовые приборы подходят для всех видов лотков SCOOP II

**ПРИМЕР ЗАКАЗА ВКЛАДЫША SCOOP II С ДОП. ЭЛЕМЕНТАМИ**

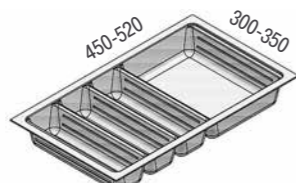
- вкладыш Scoop II для кухонных принадлежностей шириной 600 мм, арт. 5183403425025-34
- вставка в лотки Scoop II под столовые приборы, арт. 5183003425025-01
- комплект разделителей в лотки Scoop II для деления пространства в ячейках, арт. 109007000-66

Вкладыш Scoop II для кухонных принадлежностей в ящик полного выдвижения

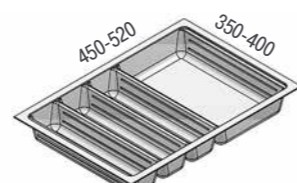
артикул	цвет	ширина шкафа, мм	упаковка, шт.
5183A03425025-10	серый металлик	300	20
5183103425025-19		400	
5183203425025-18		450	
5183303425025-22		500	
5183403425025-34		600	
5183503425025-10		700	
5183603425025-25		800	
5183703425025-25		900	



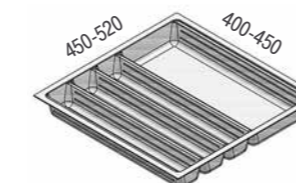
ширина шкафа 300 мм



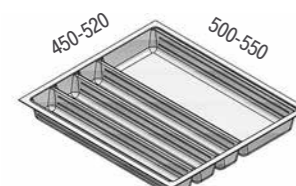
ширина шкафа 400 мм



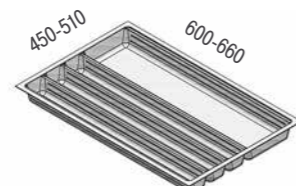
ширина шкафа 450 мм



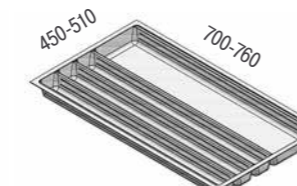
ширина шкафа 500 мм



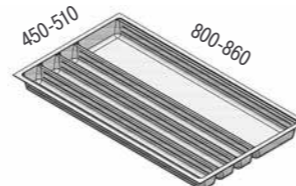
ширина шкафа 600 мм



ширина шкафа 700 мм



ширина шкафа 800 мм



ширина шкафа 900 мм

артикул	цвет	размер Ш/Г/В	упаковка, шт.
5183003425025-01	серый металлик	178/178/57,5	1

Технические данные:

- предназначен для дополнительного деления пространства во вкладышах Scoop II
- подходит для любого вкладыша серии Scoop II, кроме арт. 5183A03425025-10 (ширина шкафа 300 мм)



артикул	цвет	упаковка, кпл.
109007000-66	серый	1

В комплект входит:

- широкий разделитель — 1 шт.
- узкий разделитель — 3 шт.

**Вставка для лотков Scoop II под столовые приборы****Комплект разделителей для лотков Scoop II**

Вкладыш для кухонных принадлежностей в ящик



артикул	цвет	ширина шкафа, мм	упаковка, шт.
32/72.N30/BI	белый	300	50
32/72.N30/MT	серый металл		
32/73.N30/GR	серый		
32/73.N35/GR	серый	350	
32/73.N35/BI	белый		
32/72.N40/BI	белый		
32/72.N40/MT	серый металл		
32/73.N40/GR	серый		
32/72.N45/BI	белый	450	25
32/72.N45/MT	серый металл		
32/73.N45/GR	серый		
32/72.N50/BI	белый	500	
32/72.N50/MT	серый металл		
32/73.N50/GR	серый		
32/72.N55/BI	белый	550	
32/73.N55/GR	серый		
32/72.N60/BI	белый		600
32/72.N60/MT	серый металл		
32/73.N60/GR	серый		



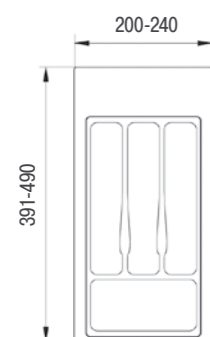
белый



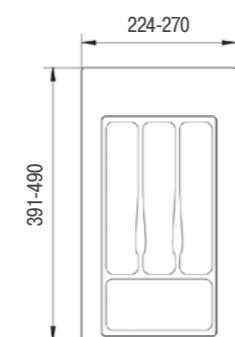
серый металл



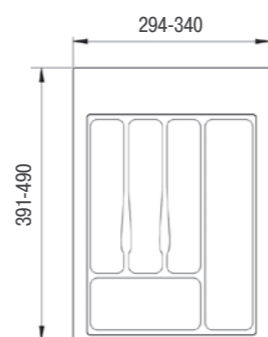
серый (эко версия)



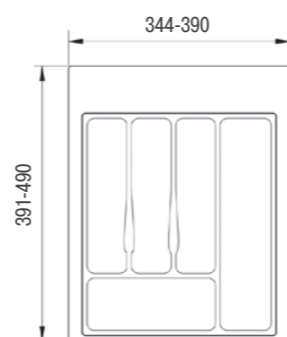
ширина шкафа 300 мм



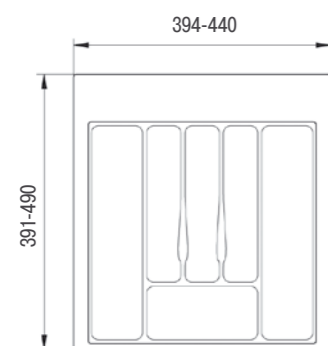
ширина шкафа 350 мм



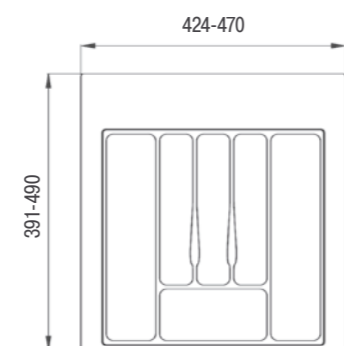
ширина шкафа 400 мм



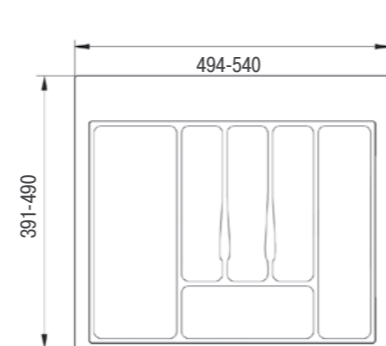
ширина шкафа 450 мм



ширина шкафа 500 мм



ширина шкафа 550 мм

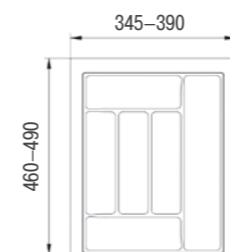


ширина шкафа 600 мм

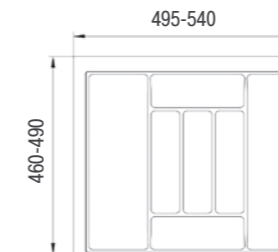


Вкладыш для кухонных принадлежностей в ящик полного выдвижения

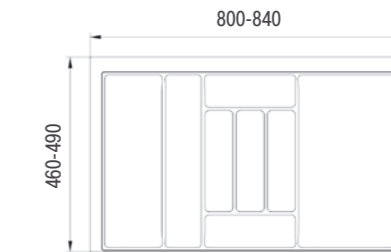
артикул	цвет	ширина шкафа, мм	упаковка, шт.
32/78.N45.GR	серый металл	450	25
32/78.N60.GR	серый металл	600	
32/78.N90.GR	серый металл	900	16



ширина шкафа 450 мм



ширина шкафа 600 мм



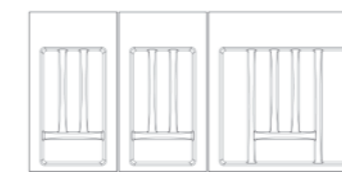
ширина шкафа 900 мм

артикул	цвет	длина профиля, мм	упаковка, шт.
810G3N003480	белый	505	50
810G1N003480	серый		
810G9N003480	черный		

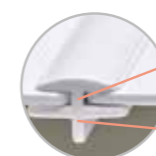
Профиль для соединения пластиковых вкладышей

Технические данные:

- толщина одного соединения между вкладышами – 2 мм
- материал – пластик
- обрезается в нужный размер



2 мм



белый



серый



черный

артикул	цвет	длина, мм	упаковка, кпл.
109004500-87	серый	480	250
109004501-01	графит		

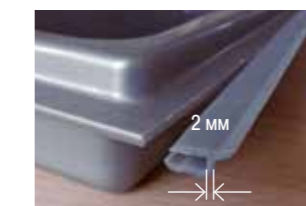
Торцевой профиль для пластиковых вкладышей

В комплект входит:

- торцевой профиль – 2 шт.

Технические данные:

- закрывает неровный срез, сколы или заусенцы после обрезки края пластикового вкладыша
- имеет прорезиненный мягкий уплотнитель для лучшей фиксации вкладыша в ящике
- сделано в Германии



2 мм



серый



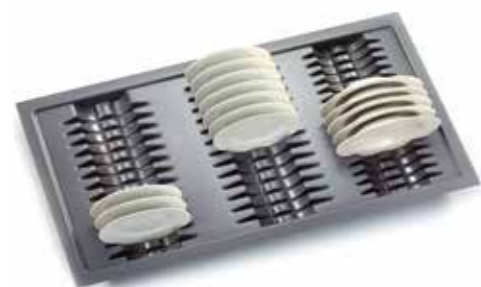
графит

ВКЛАДЫШ ДЛЯ ТАРЕЛОК

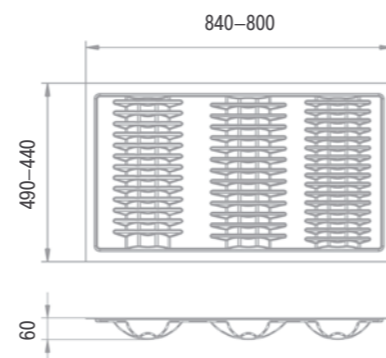
- вкладыш для тарелок, идеально подойдет для ящиков любого производителя шириной 600, 900 мм, за счет подрезки по ширине и глубине.
- благодаря специальной форме вырезов и надсечек, применим для тарелок и чашек любого размера.
- надежный вкладыш сделан в Германии из ударопрочного пластика толщиной 2,5 мм.



артикул	цвет	ширина шкафа, мм	упаковка, шт.
5378903425025-01	серый металлик	900	1

Вкладыш для тарелок в ящик полного выдвижения**Технические данные:**

- вместимость тарелок: 16+13+13 шт.
- центральный ряд прорезей более широкий, в него поместятся любые тарелки и чашки даже очень больших размеров

**СИСТЕМА КОНТЕЙНЕРОВ EINS2TOP**

- Немецкая система контейнеров EINS2TOP предназначена для сбора мусора или хранения хозяйственных принадлежностей в выдвижных ящиках.
- Контейнеры, установленные в ящик на специальную подложку, устойчивы при выдвижении ящика.
- Удобные ручки контейнера позволяют легко вынимать его из ящика, а так же, при необходимости, надежно фиксировать полиэтиленовый пакет для мусора.

- Система контейнеров EINS2TOP сделана из прочного пищевого пластика серого цвета.
- Дополнительные аксессуары, например крышка «три в одном» (крышка/щетка/совок), позволяют сделать контейнеры максимально функциональными и удобными.
- Практичная система контейнеров EINS2TOP была удостоена награды в области дизайна.



Превосходная фиксация

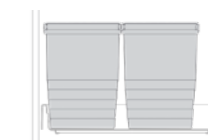


Удобные ручки

**ПРИМЕР ПОДБОРА СИСТЕМЫ КОНТЕЙНЕРОВ EINS2TOP ПО 5,5 ЛИТРОВ**

Ширина корпуса 900 мм

Ширина корпуса 600 мм



Награды



артикул	цвет	габаритные размеры Ш/Г, мм	ширина корпуса, мм	глубина корпуса, мм	упаковка, шт.
9060.50.51004	серый	482/474	600	500	1
9060.50.51007	серый	784/474	900		

Подложка с фиксацией для контейнеров EINS2TOP в ящики Blum Tandembox

Технические данные:

- материал — пластик
- применима к ящикам Blum Tandembox
- закругленный вырез позволяет легко укладывать и вынимать подложку из ящика
- точечные шипы-фиксаторы по всей поверхности превосходно фиксируют контейнер и не дают ему смещаться или заваливаться при движении ящика.



Контейнер EINS2TOP для сортировки и хранения в выдвижной ящик

артикул	цвет	объем, л	упаковка, шт.
5175.92 41616	серый	5,5	1
5170.92 41616	серый	12	

Контейнер на 5,5 литров



Контейнер на 12 литров



Для полного комплекта необходимы:

- подложка для фиксации контейнера
- крышка классическая:
 - для контейнера на 5,5 л. — арт. 5001.11 41616
 - для контейнера на 12 л. — арт. 5000.11 41616 или крышка — щетка/совок, арт. 5006.90 41616

В комплект входит:

- контейнер с ручками без крышки — 1 шт.

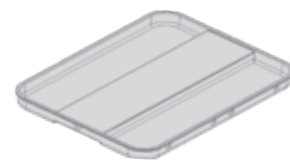
Технические данные:

- материал — пластик

Крышка классическая для контейнеров EINS2TOP

артикул	цвет	для контейнера, л	упаковка, шт.
5001.11 41616	серый	5,5	1
5000.11 41616	серый	12	

Крышка для контейнера на 12 литров



Крышка для контейнера на 5,5 литров



Технические данные:

- материал — пластик

Крышка — щетка/совок для контейнеров EINS2TOP

артикул	цвет	для контейнера, л	упаковка, шт.
5006.90 41616	серый	12	1



Примечание:

- крышку необходимо использовать с контейнером на 12 л, арт. 5170.92 41616

В комплект входит:

- крышка в виде щетки и совка — 1 шт

Технические данные:

- материал — пластик

артикул	цвет	длина рулона, м	ширина, мм	упаковка, п/м
917/Н/480/Т	бежевый	30	480	30
917/Н/480/GCH	светло-серый			
917/Н/480/GAN	темно-серый			

Противоскользящее матовое гладкое гигиеническое покрытие



бежевый



светло-серый



темно-серый

артикул	цвет	ширина, мм	упаковка, п/м
196001096	белый	480	20
196000257	серый		
196000246	антрацит		

Противоскользящее гигиеническое покрытие



белый



серый



антрацит

ВАРИАНТЫ ИСПОЛЬЗОВАНИЯ ГИГИЕНИЧЕСКОГО ПОКРЫТИЯ

