



6

ПОДЪЕМНЫЕ МЕХАНИЗМЫ

Подъемный/откидной механизм CLOCK для фасадов

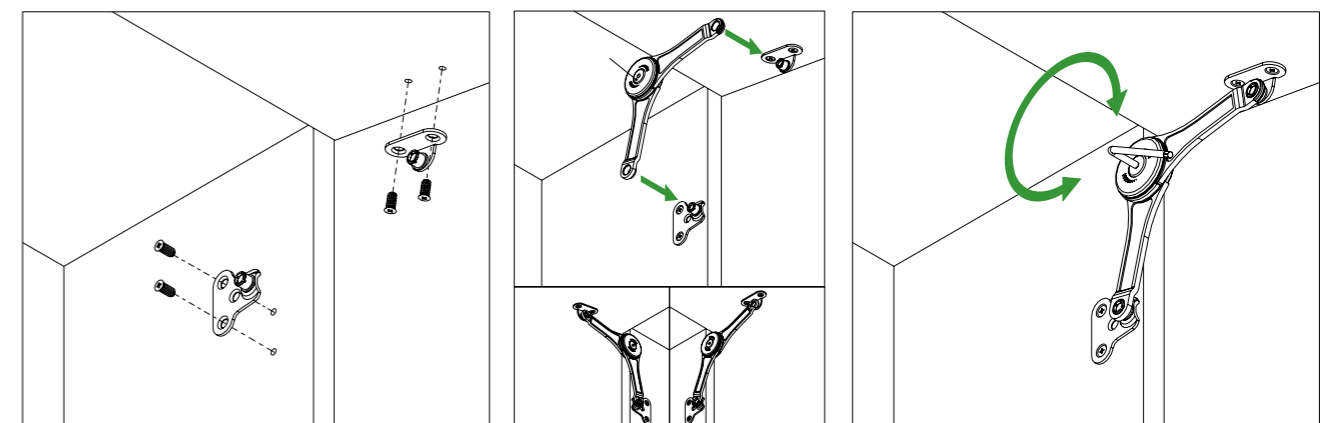
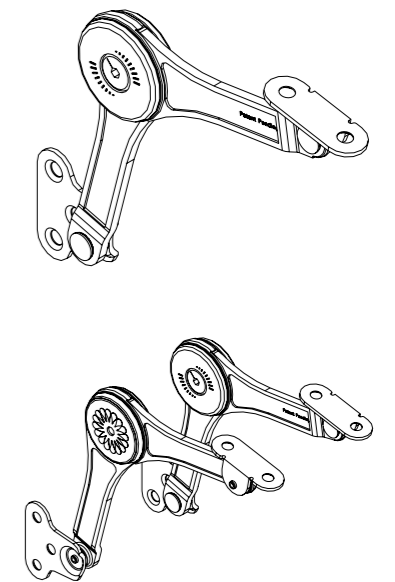
артикул	высота шкафа, мм	вес фасада, кг	упаковка, кпл
366.35.003.0	300-900	0,5-12	1

В комплект входит:

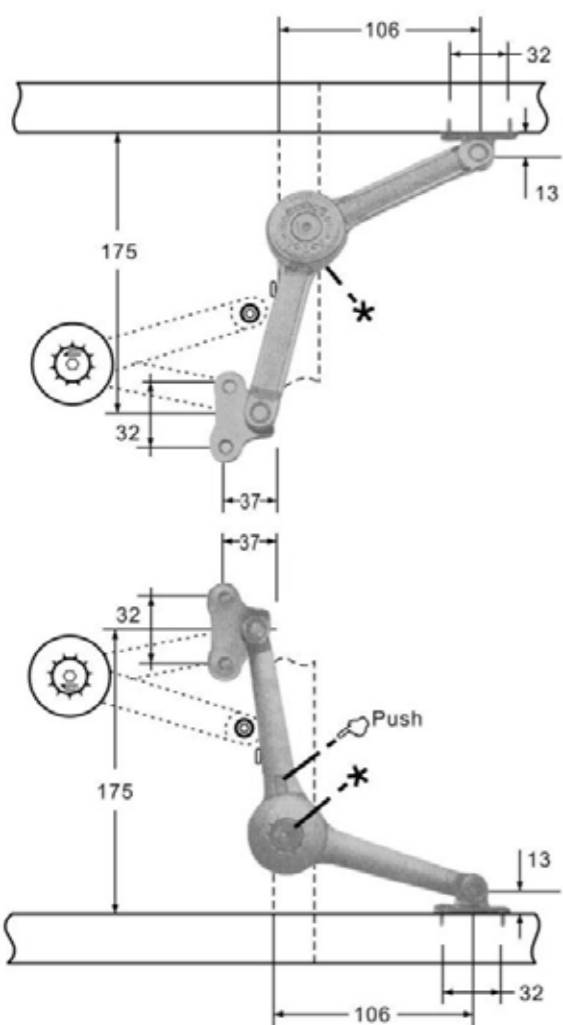
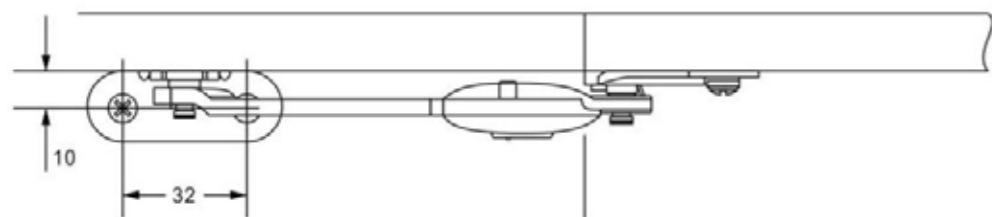
- подъемный /откидной механизм — 1шт
- крепление к боковой стене — 1шт
- крепления к деревянному фасаду — 1шт
- крепление к фасаду из узкого алюминиевого профиля — 1шт
- шестигранный ключ — 1 шт
- саморезы — 4 шт

Технические данные:

- есть возможность установки как на поднятие, так и на открытие фасада вниз
- надежный стальной механизм с элементами цинковых сплавов
- никелированное покрытие



ГАБАРИТНЫЕ И ПРИСАДОЧНЫЕ РАЗМЕРЫ



ВАРИАНТЫ УСТАНОВКИ

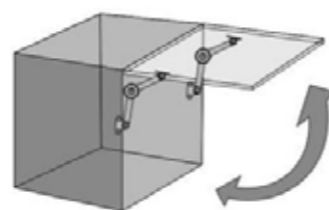


Рисунок 1. Открытие вверх

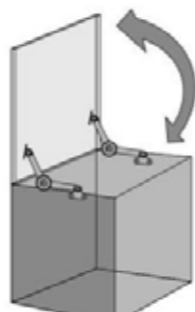


Рисунок 2. Поднятие вверх

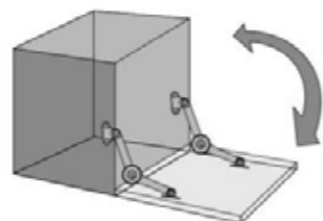
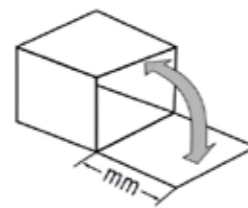
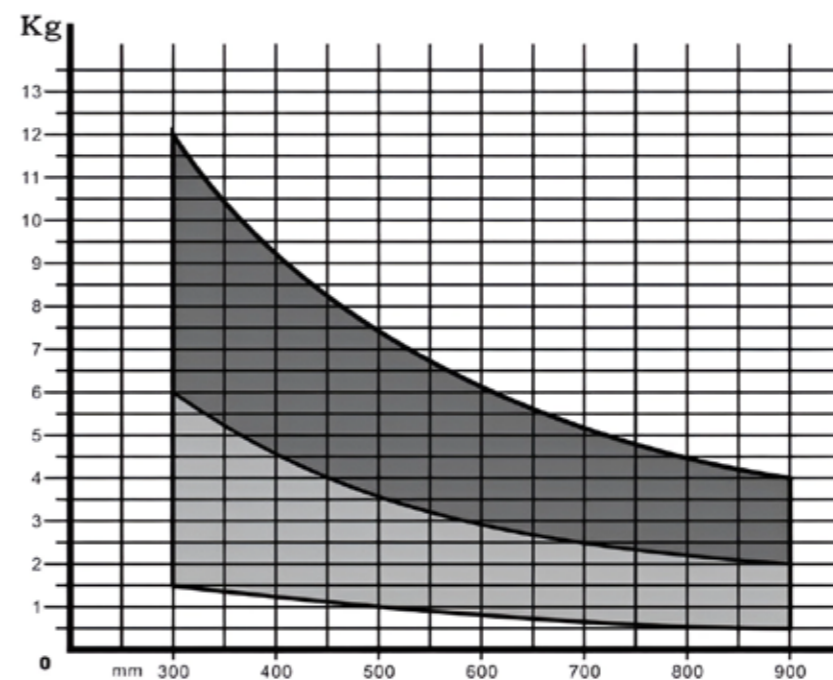


Рисунок 3. Открытие вниз

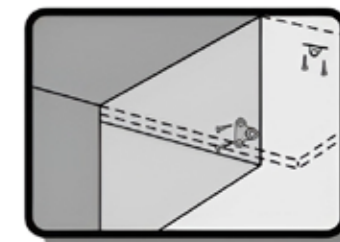
Примечание:

- для установки механизма на открывание вниз фасада нажмите на переключатель, поверните механизм и отрегулируйте с помощью шестигранного винта
- необходимо использовать петли

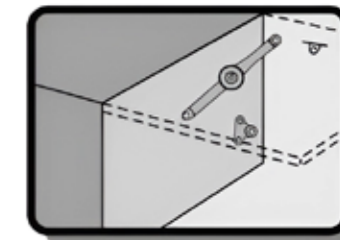
ГРАФИК ПОДБОРА КОЛИЧЕСТВА ПОДЪЕМНЫХ МЕХАНИЗМОВ



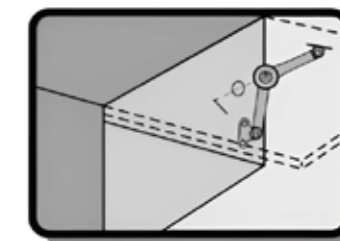
использовать один механизм использовать два механизма



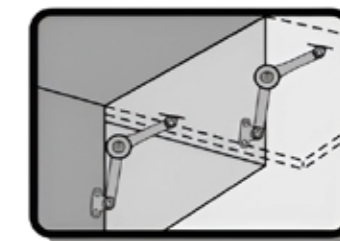
1. Установите крепления механизма к фасаду и боковой стенке



2. Зафиксируйте корпус механизма на креплениях

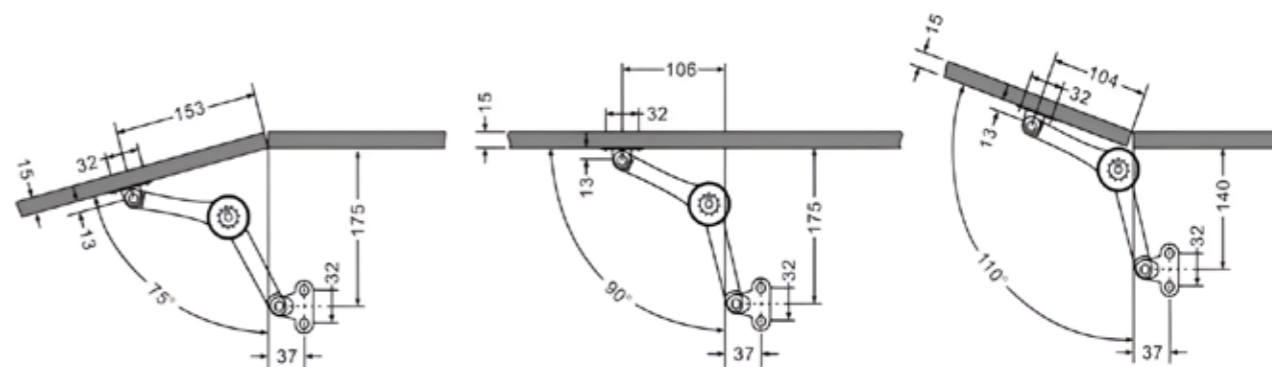


3. Отрегулируйте усилие подъемного механизма



4. Если необходимо, установите второй механизм на противоположной стенке

ПРИСАДОЧНЫЕ РАЗМЕРЫ, В ЗАВИСИМОСТИ ОТ МАКСИМАЛЬНОГО УГЛА ОТКРЫТИЯ



Комплект газлифта для открытия фасада вверх

артикул	цвет	нагрузка	упаковка, кпл.
PSTE 50	серый	50N	1
PSTE 80		80N	
PSTE 100		100N	
PSTE 120		120N	

**Примечание:**

- для установки фасада необходимо использовать петли с ответными планками, см. раздел 5
- рекомендуется провести пробную установку

Расчет усилия подъема:

$$F = \frac{P \times H \times 0,6}{85}$$

F — усилие подъема, кг
 P — вес фасада, кг
 H — высота фасада, мм

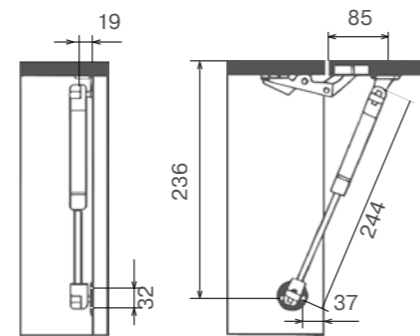
В комплект входит:

- газлифт
- крепление к боковой стенке
- крепление к фасаду из ДСП
- крепление к фасаду из узкого алюминиевого профиля

Технические данные:

- применим для подъема фасада

Габаритные и присадочные размеры:

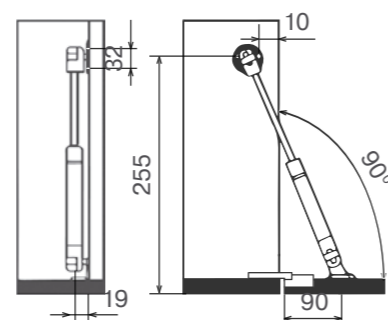


Комплект газлифта для открытия фасада вниз

артикул	цвет	упаковка, кпл.
PSTE C80	серый	1



Габаритные и присадочные размеры:

**В комплект входит:**

- газлифт
- крепление к боковой стенке
- крепление к фасаду из ДСП
- крепление к фасаду из узкого алюминиевого профиля

Технические данные:

- применяется для открытия фасада вниз
- нагрузка до 7 кг на пару

Примечание:

- для установки фасада необходимо использовать карточные петли, см. раздел 5
- рекомендуется провести пробную установку

