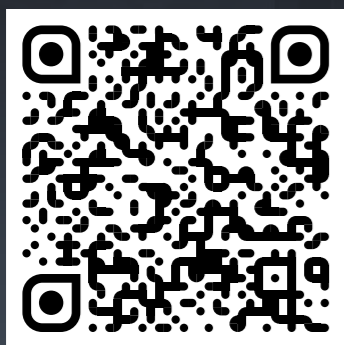


7

КОМПЛЕКТУЮЩИЕ ДЛЯ ШКАФОВ И ГАРДЕРОБНЫХ

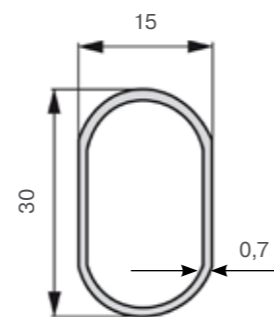


www.ckplus.ru
8 800 444 44 58

- 7.1 Штанги для одежды
- 7.2 Обувницы и прочие комплектующие
- 7.3 Комплектующие для шкафов

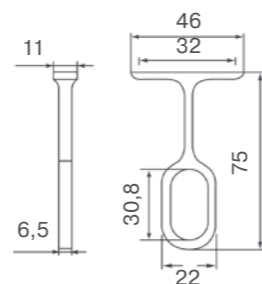
Штанга овальная

артикул	цвет	длина, мм	упаковка, шт.
70094-11	хром	2350	10



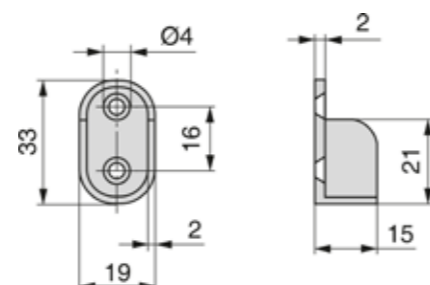
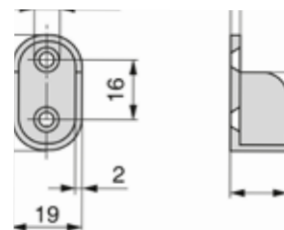
Штангодержатель для овальной штанги

артикул	цвет	упаковка, шт.
21.0779	никель	100



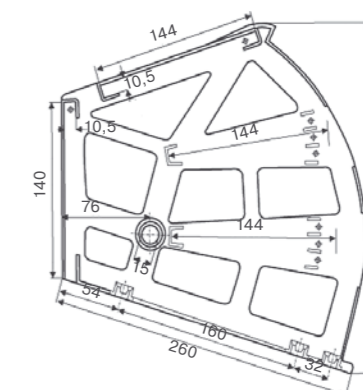
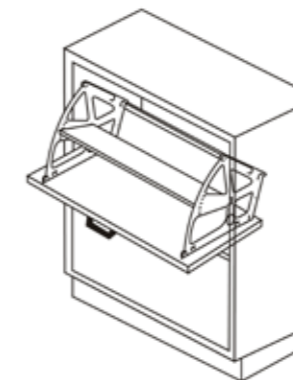
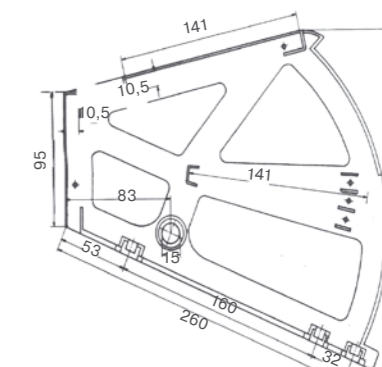
Штангодержатель для овальной штанги

артикул	цвет	упаковка, шт.
90168 07	никель	100



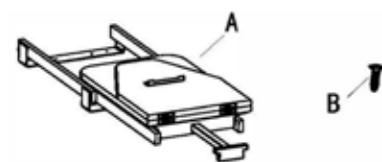
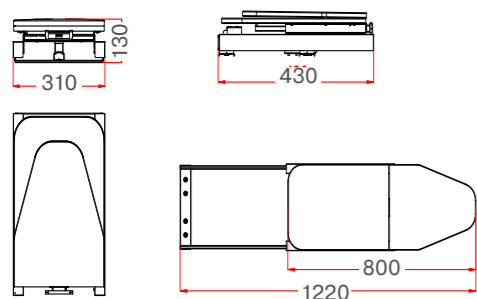
Комплект для обувной тумбы

артикул	цвет	тип	упаковка, кпл.
TA02.0002.05.013	белый	двухъярусный	50
TA02.0003.05.013		трехъярусный	
TA02.0002.05.037	коричневый	двухъярусный	
TA02.0003.05.037		трехъярусный	



Выдвижная складная
гладильная доска

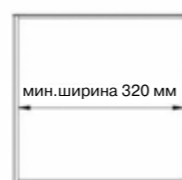
артикул	цвет	ШШ, мм	размер Ш/Г/В, мм	упаковка, шт.
HZ040-GR	серый	400	310x430x165	1



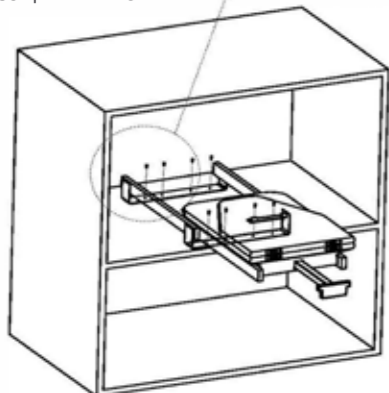
Позиция	Количество	Описание
A	1	Гладильная доска
B	8	Винт с потайной головкой 4x16 мм

1. Технические характеристики:
HZ040 310x430x130 мм

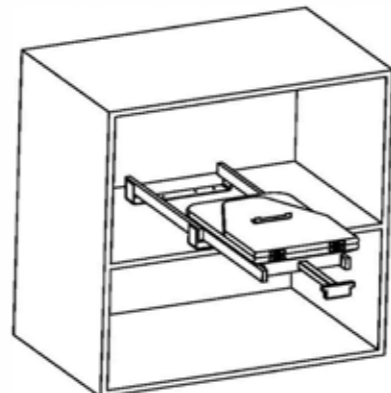
2. Внутренняя ширина шкафа:



3. Фиксация винтом



4. Внешний вид полной сборки



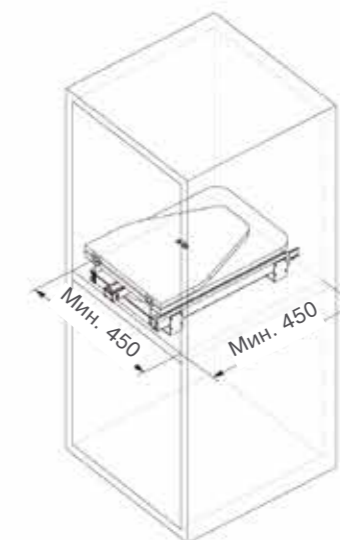
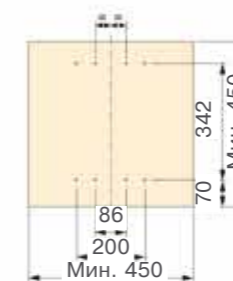
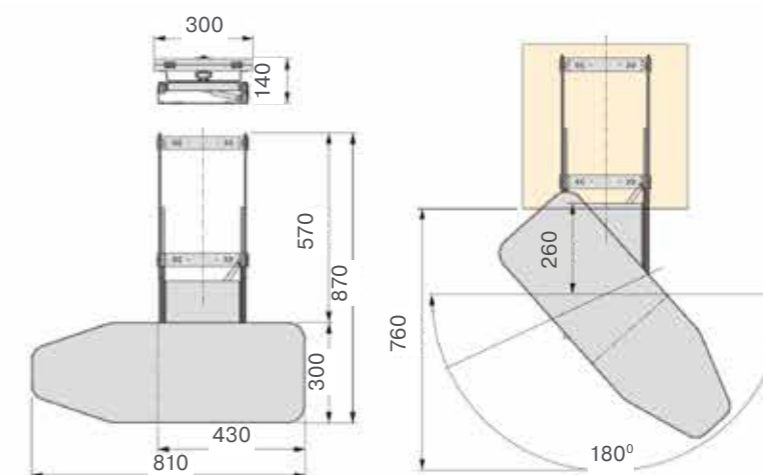
Примечание:

Гладильные доски могут устанавливаться на столешницу или внутрь корпуса, при этом необходимо учитывать минимальные установочные размеры: 320x430x165 мм.

PLUS^{CK}
FURNITURE ACCESSORIES

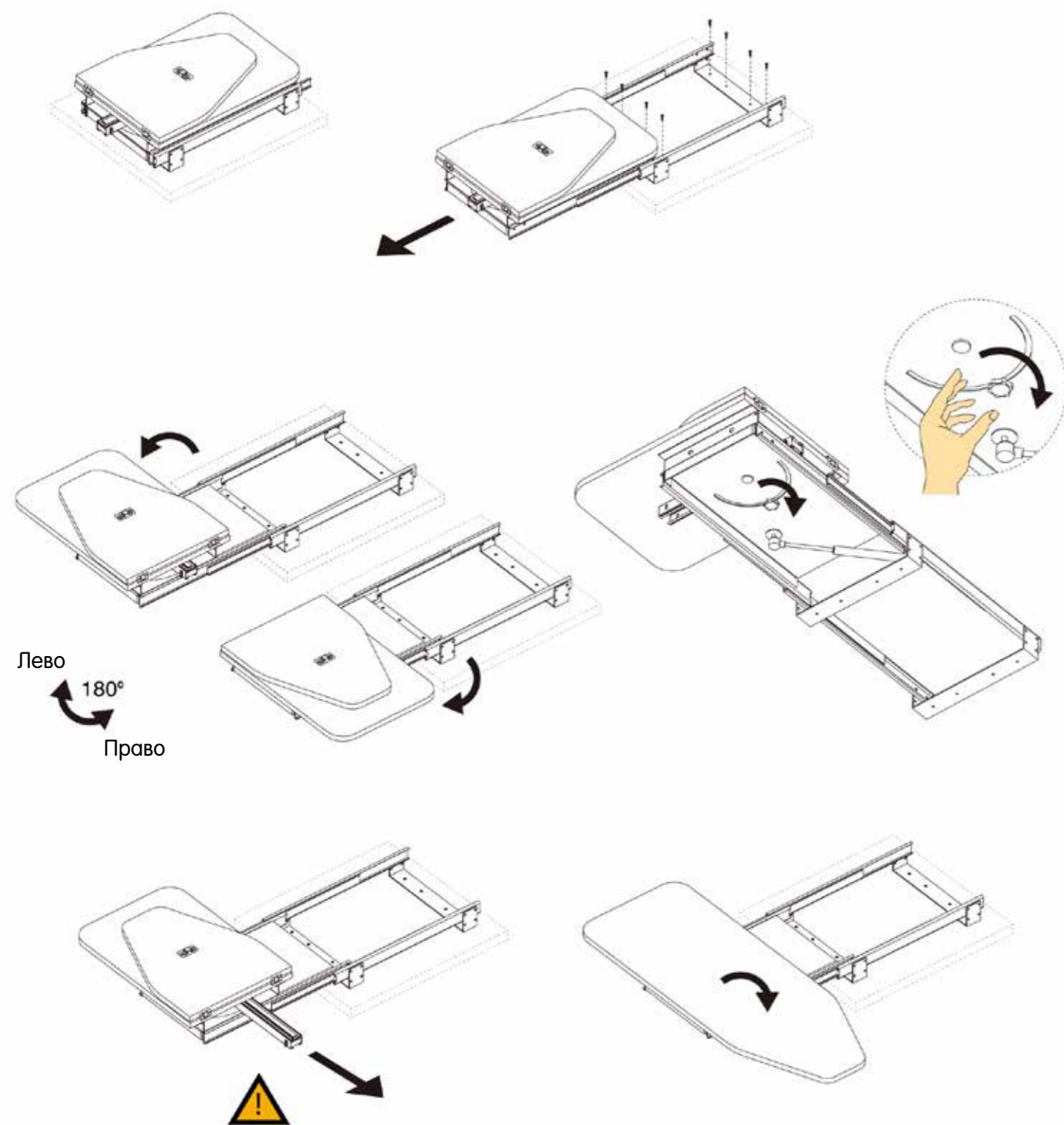
Выдвижная поворотная
складная гладильная доска

артикул	цвет	ШШ, мм	размер Ш/Г/В, мм	упаковка, шт.
HZ040-1-GR	серый	400	300x440x140	1



PLUS^{CK}
FURNITURE ACCESSORIES

СХЕМА УСТАНОВКИ И ЭКСПЛУАТАЦИИ

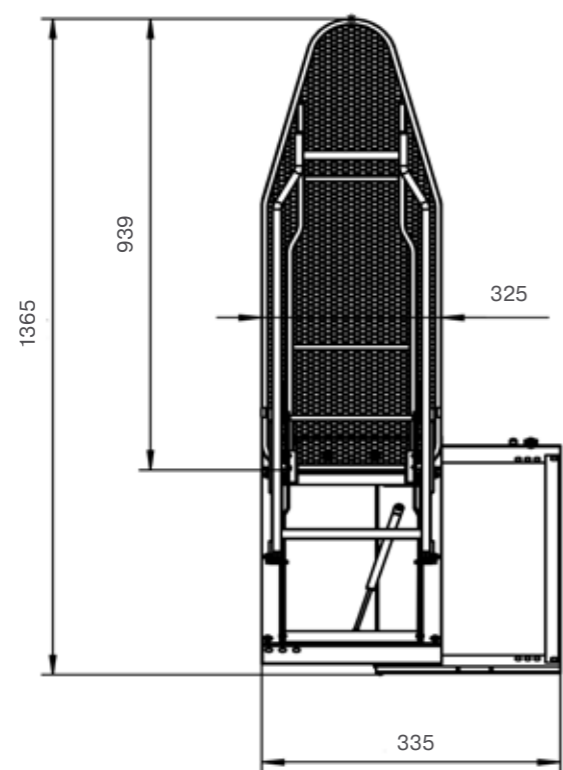


Откидная гладильная доска с опорной рамой

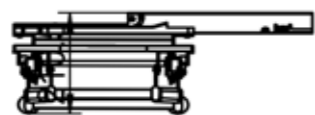
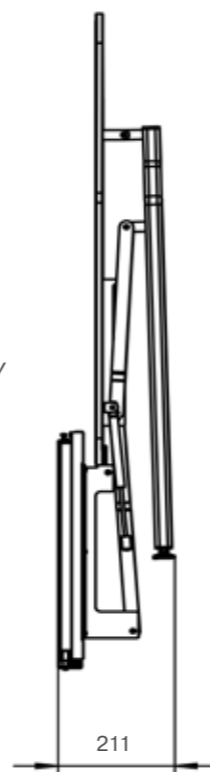
артикул	цвет	размер Ш/Г/В, мм	упаковка, компл
HZ040C	серый	211x335x1365	1



ГАБАРИТНЫЕ РАЗМЕРЫ

**Примечание:**

Данный тип гладильной доски устанавливается на боковую стенку шкафа и занимает минимум пространства в шкафу

**Технические данные:**

- Максимальная нагрузка на доску при эксплуатации — 20 кг
- Допуск к установочным размерам ± 1 мм

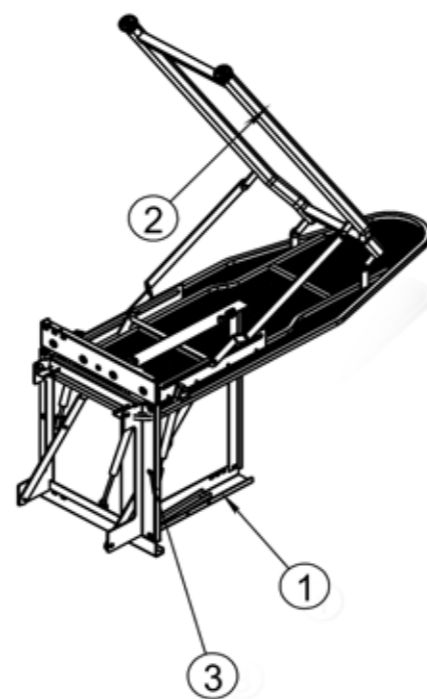
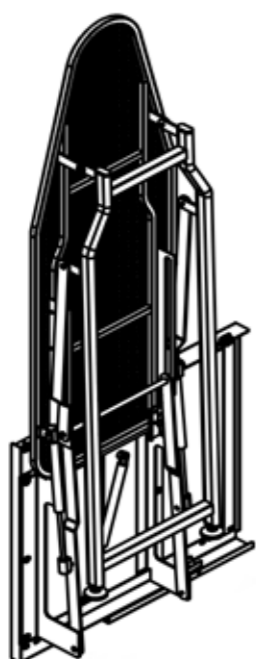
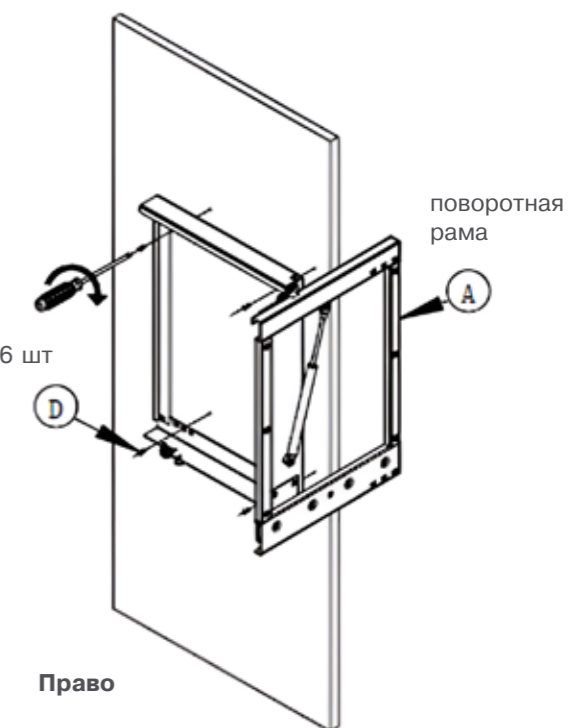
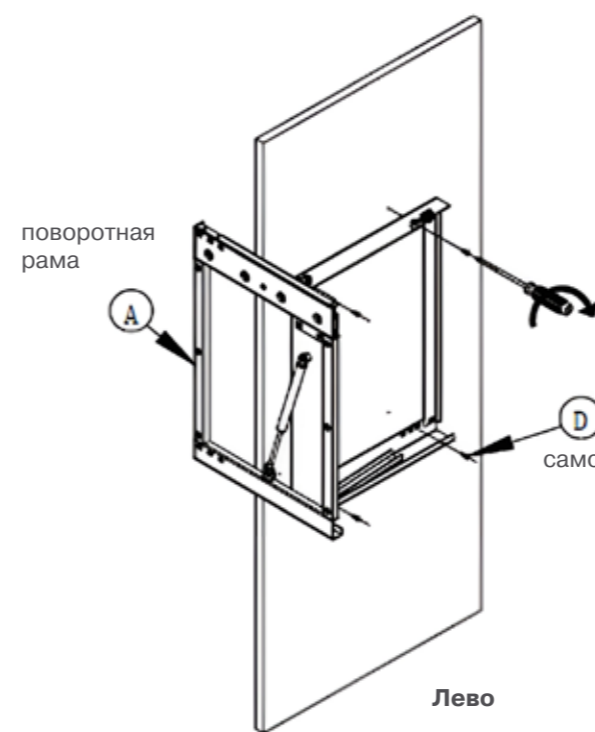
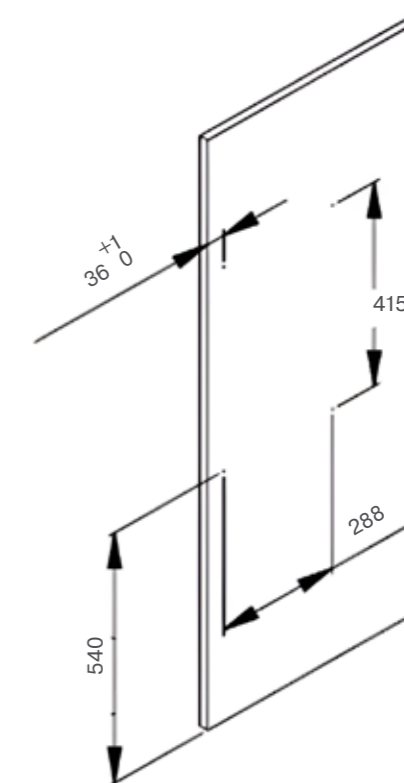
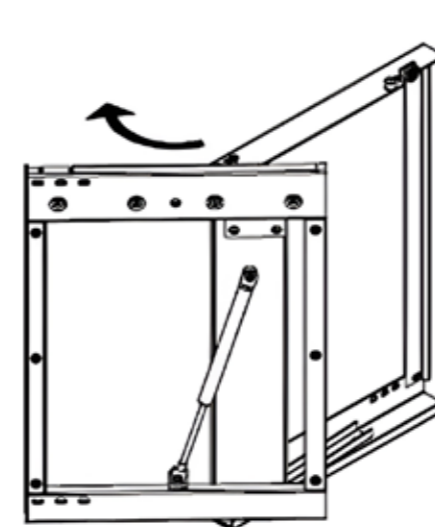


СХЕМА УСТАНОВКИ И ЭКСПЛУАТАЦИИ



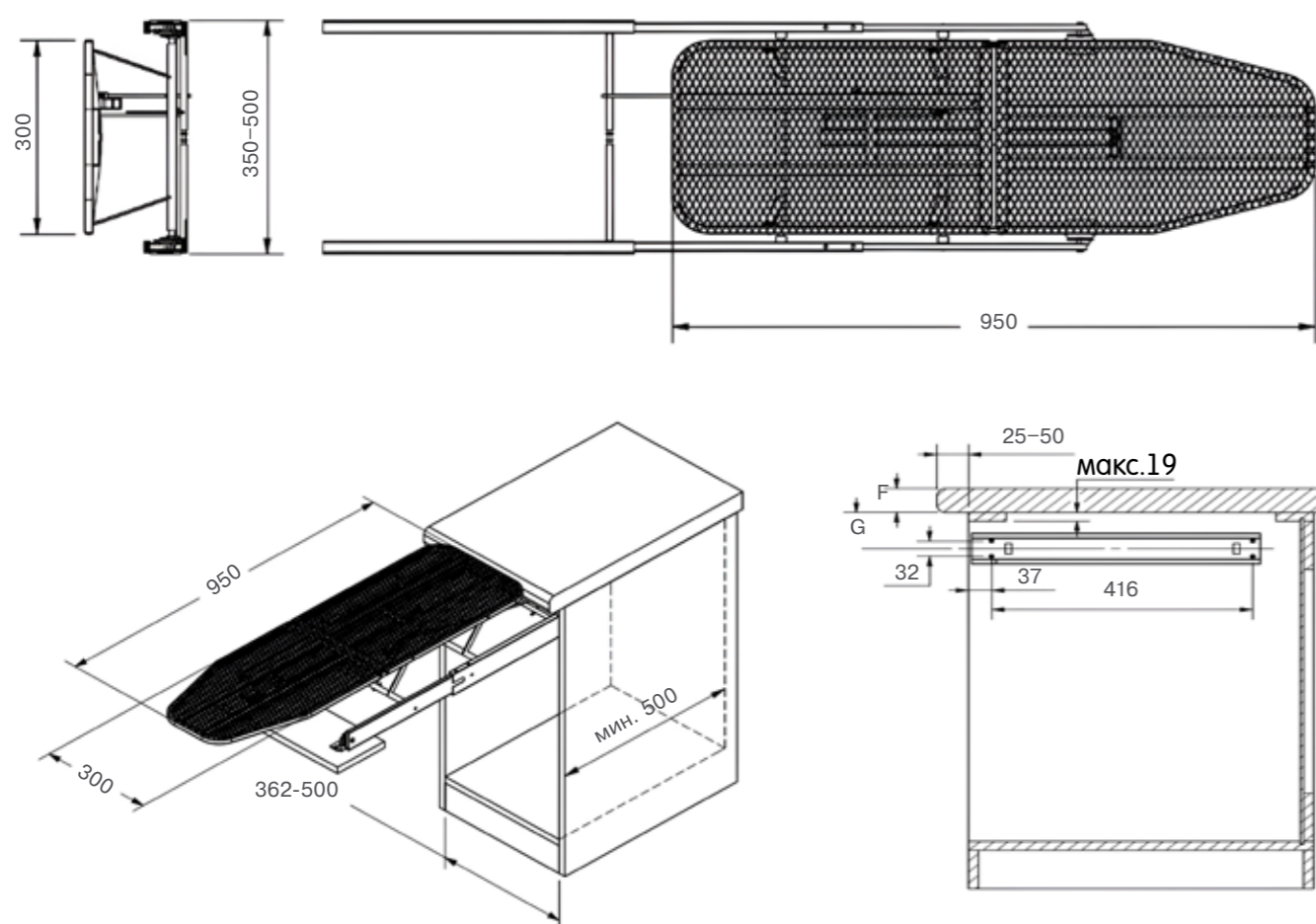
Складная гладильная доска с креплением фасада

артикул	цвет	ШШ, мм	размер Ш/Г/В, мм	упаковка, компл
HZ040B	серый	400 - 550	350-500x500x80	1

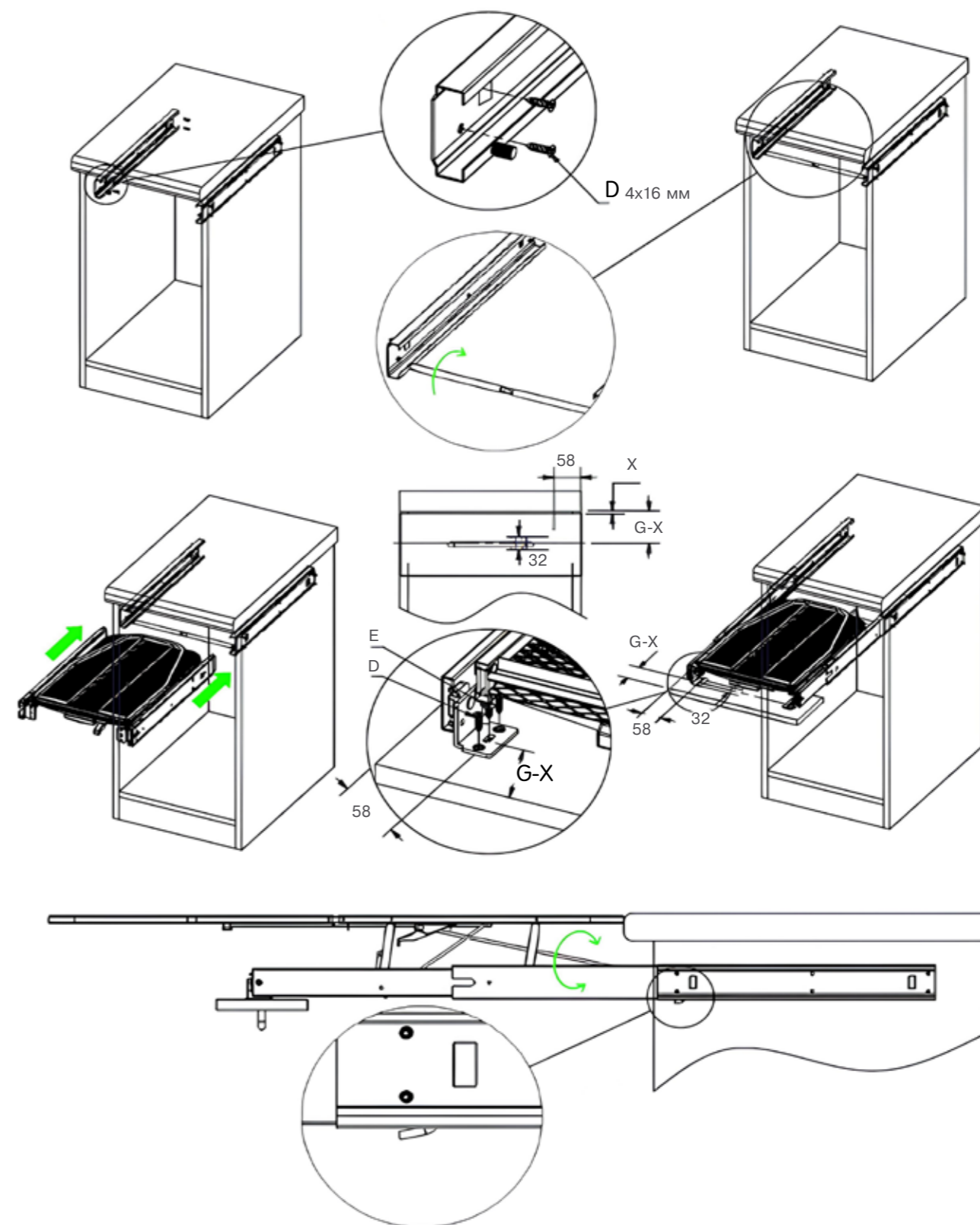
Примечание:

Компактная выдвижная гладильная доска с креплением фасада, позволяет устанавливать ее как обычный выдвижной ящик.

При выдвижении, фасад откидывается вниз и позволяет разложить доску на всю длину.


ГАБАРИТНЫЕ РАЗМЕРЫ


F (мм)	20	30	40	50
G (мм)	100	90	80	70

СХЕМА УСТАНОВКИ И ЭКСПЛУАТАЦИИ




Врезной корректор фасада

Большой фасад имеет особенность, со временем, под собственным весом, выгибаться, предавая мебели не аккуратный, «подпорченный» вид. Чтобы этого не происходило, мы предлагаем врезной корректор фасадов. Он просто необходим для больших, высоких фасадов, т.к. создает жесткий каркас, не давая выгибаться фасаду в течение всего срока службы. Он универсален (глубина фрезеровки под чашки фиксирующих элементов — 12 мм) и подойдет для любого типа фасада толщиной от 16 мм.

- Применим для деревянных фасадов высотой 1255–2240 мм
- Универсальный: подходит для фасадов толщиной от 16 мм.
- Всего 1 корректор на фасад шириной до 600 мм
- Удобная регулировка натяжения фасада: шестигранный ключ №4.

Корректор фасада

артикул	цвет	Ширина (А), мм	упаковка, кпл
WS066.002.017	никель/серый	1055	1
WS066.002.004		1740	
WS066.002.005		2040	



В комплект входит:

- прут-натяжитель,
- металлический
- фиксирующие элементы
- (верхний, нижний) в цвете
- никель
- заглушка пластиковая, серая

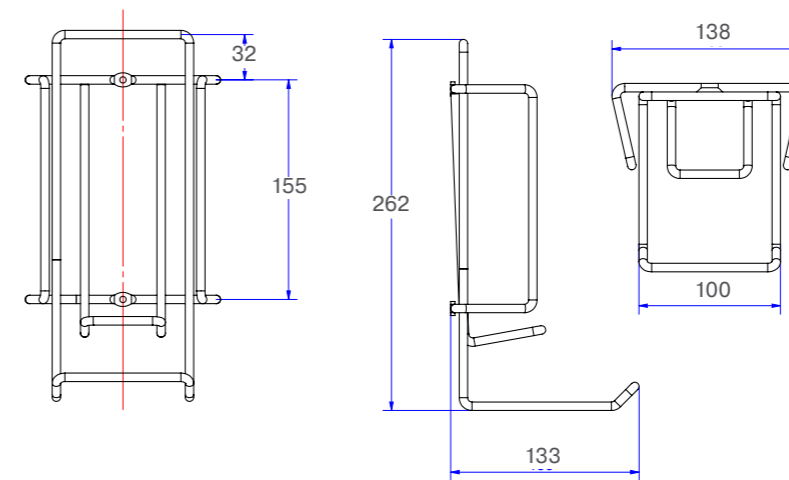
Монтаж корректора:

Сделать фрезеровку отверстий под прут-натяжитель и фиксирующие элементы (верхний, нижний).

Поместить прут-натяжитель в отверстие под него в фасаде, на его концы установить фиксирующие элементы, совмещая все части пазов и язычков. Зафиксировать винтами фиксирующие элементы. С помощью шестигранного ключа № 4 в верхнем фиксирующем элементе подрегулировать натяжение фасада.

Установить на прут-натяжитель заглушку.

артикул	цвет	размер Ш/Г/В, мм	упаковка, шт.
HZ040D	хром	138x133x262	1



Рекомендации:

Есть несколько общих требований по хранению держателя для утюга (гладильной доски, шланга пылесоса):

- хранить данное изделие лучше всего в недоступном для детей и животных месте, чтобы избежать вероятность травм;
- место для утюга должно выдерживать температуру 200 градусов, чтобы можно было убирать технику сразу после использования и не ждать, когда она полностью остынет;
- также это место должно быть максимально удобным для следующего извлечения утюга и доски для использования.

Держатель для утюга/гладильной доски/шланга пылесоса

