



8

РАМОЧНЫЕ ПРОФИЛИ



www.ckplus.ru
8 800 444 44 58

- 8.1 Рамочные профили для фасадов
- 8.2 Прочие профили

Алюминиевый
рамочный профиль

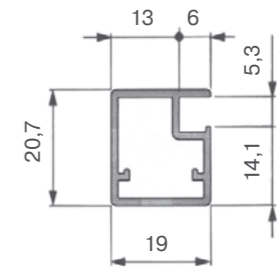
Алюминиевый
рамочный профиль

артикул	цвет	длина, мм	упаковка, п/м
80/21.20.04	полированный никель	5000	50
80/21.20.00	алюминий		
80/21.20.09	матовый чёрный		

Расчет размера стекла:
A=ширина фасада — 31 мм
B=высота фасада — 31 мм

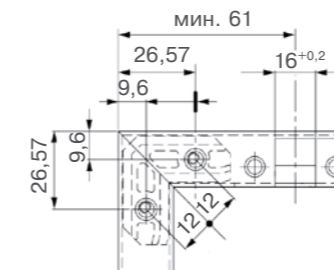
Примечание:

- для сборки рамки необходимо:
- соединительный уголок арт. 85/05020
- профиль-уплотнитель арт. 532917.00.00
- винт арт. WS M4x8

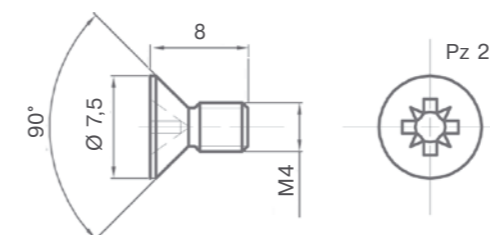


артикул	упаковка, шт.
85/05020R	50

Соединительный уголок



артикул	цвет	упаковка, шт.
WS M4X8 KB-PH	оцинкованный	10000
WS M4X8 PZ-C	чёрный	

Винт M4x8 для соединения
рамочных профилей

артикул	упаковка, п/м
532917.00.00	500

Профиль-уплотнитель
для алюминиевых профилей

Примечание:
 • применим для стекла
 толщиной 4 мм



Алюминиевый
рамочный профиль

Алюминиевый
рамочный профиль

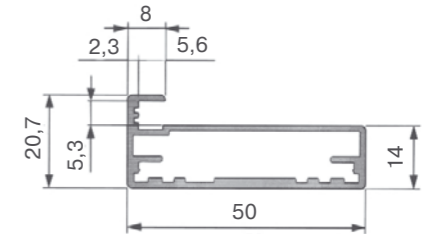
артикул	цвет	длина, мм	упаковка, п/м
80/21.50.04	полированный никель	5000	50
80/21.50.00	алюминий		
80/21.50.09	матовый чёрный		

Расчет размера стекла:

A=ширина фасада – 7 мм
B=высота фасада – 7 мм

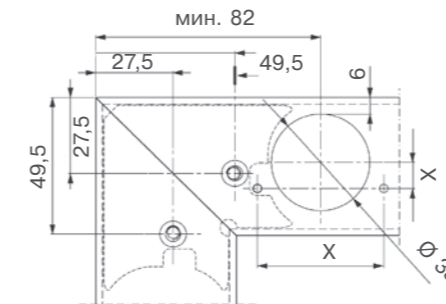
Примечание:

- для сборки рамки необходимо:
- соединительный уголок арт. 85/05.2350
- профиль-уплотнитель арт. 532917.00.00
- винт арт. WS M4x8

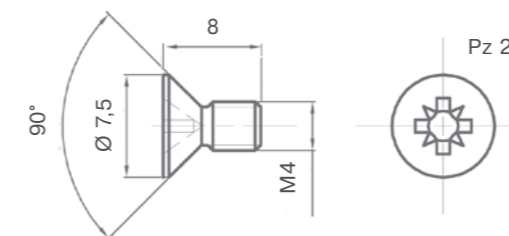


артикул	упаковка, шт.
85/05.2350	50

Соединительный уголок



артикул	цвет	упаковка, шт.
WS M4X8 KB-PH	оцинкованный	10000
WS M4X8 PZ-C	чёрный	

Винт M4x8 для соединения
рамочных профилей

артикул	упаковка, п/м
532917.00.00	500

Профиль-уплотнитель
для алюминиевых профилей

Примечание:
• применим для стекла толщиной 4 мм

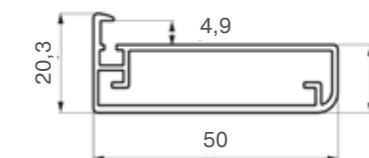


Алюминиевый
рамочный профильАлюминиевый
рамочный профиль

артикул	цвет	длина, мм	упаковка, п/м
80/23.50.09	матовый чёрный	5000	50
80/23.50.29	матовый золотой		

Расчет размера стекла:
A—ширина фасада — 5 мм
B—высота фасада — 5 мм

Примечание:
 • для сборки рамки необходимо:
 – соединительный уголок арт. 85/05.2350
 – профиль-уплотнитель арт. 80/23.9004
 – винт арт. WS M4x8



09

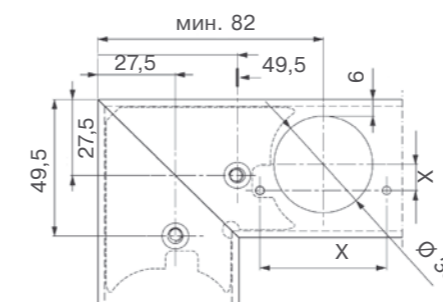


29

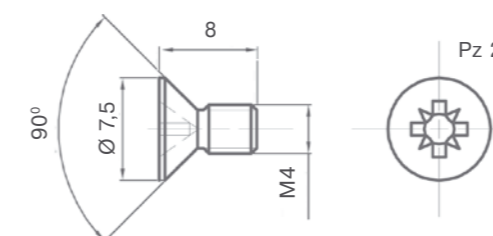


артикул	упаковка, шт.
85/05.2350	50

Соединительный уголок



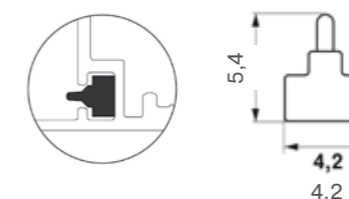
артикул	цвет	упаковка, шт.
WS M4X8 KB-PH	оцинкованный	10000
WS M4X8 PZ-C	чёрный	

Винт M4x8 для соединения
рамочных профилей

артикул	упаковка, п/м
80/23.9004	500

Профиль-уплотнитель
для алюминиевых профилей

Примечание:
 • применим для стекла толщиной 4 мм

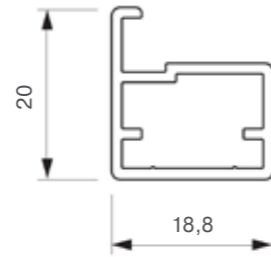


Алюминиевый
рамочный профиль

артикул	цвет	длина, мм	упаковка, п/м
80/26.20.09	матовый чёрный	5000	50



Расчет размера стекла:
A=ширина фасада — 4 мм
B=высота фасада — 4 мм

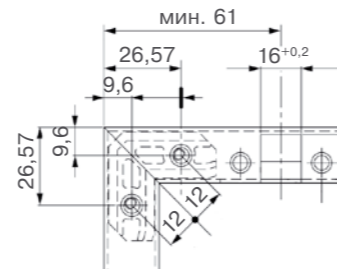


Примечание:

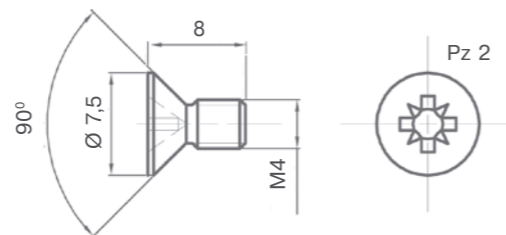
- для сборки рамки необходимо:
- соединительный уголок арт. 85/05020
- профиль-уплотнитель арт. 532917.00.00
- винт арт. WS M4x8 PZ-C

Соединительный уголок

артикул	упаковка, шт.
85/05020	50

Винт М4х8 для соединения
рамочных профилей

артикул	цвет	упаковка, шт.
WS M4X8 PZ-C	чёрный	10000

Профиль-уплотнитель
для алюминиевых профилей

артикул	упаковка, п/м
532917.00.00	500



Примечание:

- применим для стекла толщиной 4 мм

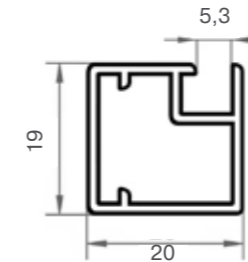
Алюминиевый
рамочный профиль

артикул	цвет	длина, мм	упаковка, п/м
901078R Black	матовый черный	3000	30
901078R Gold	матовое золото		

Расчет размера стекла:
A=ширина фасада — 29 мм
B=высота фасада — 29 мм

Примечание:

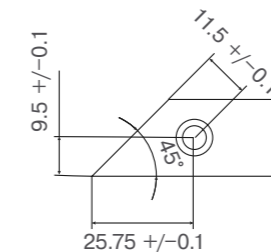
- для сборки рамки необходимо:
- соединительный уголок арт. 85/05020R
- профиль-уплотнитель арт. 532917.00.00
- винт арт. WS M4x8...



артикул	упаковка, шт.
85/05020R	250

Примечание:

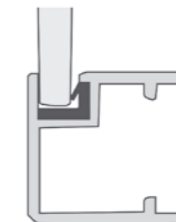
- используется с профилями арт. 901078R...
- используется с винтом арт. WS M4X8...

Соединительный уголок
для профилей 901078R

артикул	упаковка, п/м
532917.00.00	200

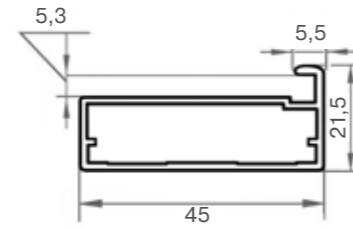
Примечание:

- применим для стекла толщиной 4 мм

Профиль-уплотнитель
для алюминиевых профилей

Алюминиевый
рамочный профиль

артикул	цвет	длина, мм	упаковка, п/м
901070R Black	чёрный	3000	36

**Расчет размера стекла:**

A=ширина фасада — 5 мм

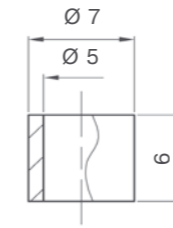
B=высота фасада — 5 мм

Примечание:

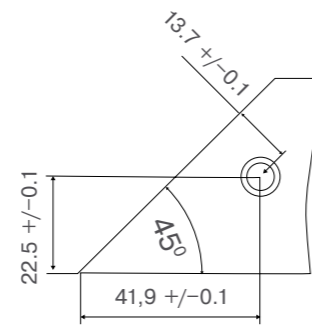
для сборки рамки необходимо:

- соединительный уголок
арт. 85/05.2350R
- профиль-уплотнитель
арт. 532917.00.00
- винт арт. WS M4X8 PZ-C

артикул	упаковка, шт.
550 341R	1000

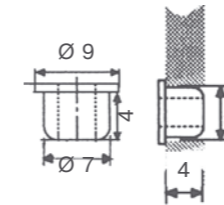
Металлическая втулка
для крепления ручки
в стеклеСоединительный уголок
для профиля 901070R

артикул	упаковка, шт.
85/05.2350R	250

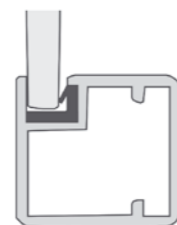
**Примечание:**

- используется с профилем
арт. 901070R
- используется с винтом
арт. WS M4X8 KB-PH

артикул	упаковка, шт.
7809.791	5000

Пластиковая втулка
для крепления ручки
в стеклеПрофиль-уплотнитель
для алюминиевого профиля

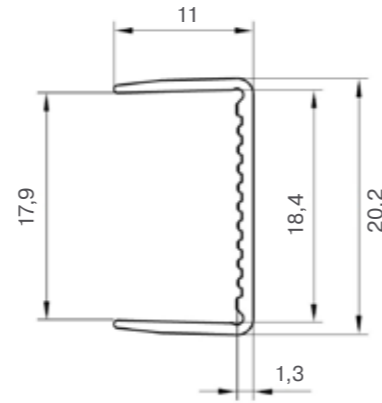
артикул	упаковка, п/м
532917.00.00	200

**Примечание:**

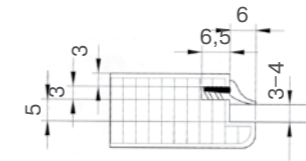
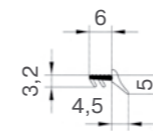
- применим для стекла
толщиной 4 мм

Профиль для укрепления
полки из ДСП, 18мм

артикул	цвет	длина, мм	упаковка, п/м
80/С18.4000.07	алюминий	4000	200

Профиль для крепления
стекла, витражей

артикул	цвет	упаковка, п/м
780070-9101	прозрачный	500



Технические данные:

- профиль из ПВХ используется для рамочных фасадов из древесных материалов (ДСП, МДФ, массив...) для крепления стекла, витражей толщиной 3–4 мм.
- при монтаже, устанавливается в паз по всему периметру рамочного профиля

